

# cerano

## Montážní návod - Umyvadlo na desku

---

<b>CZ</b>	Manuál k údržbě	Sanitární keramika
<b>SK</b>	Inštaláčné pokyny	Umyvadlo na doske
<b>EN</b>	Installation instructions	Sink for countertop
<b>DE</b>	Anweisungen zum Einbau	Spülbecken auf der Arbeitsplatte
<b>IT</b>	Istruzioni per l'installazione	Lavello sul piano di lavoro

---

# Montážní návod - Umyvadlo na desku

---

## Umístění umyvadla na desku

Nejprve umístěte umyvadlo na desku tak, aby vzdálenost mezi umyvadlem a hranou desky byla přibližně 13 mm. Pokud používáte jiný typ baterie, může být tato vzdálenost přibližně 10 mm.

## Označení otvorů

Označte na desce místo pro vyvrtání otvoru pro baterii s průměrem 35 mm a otvoru pro odtok umyvadla s průměrem 100 mm. Ujistěte se, že místo pro odtok umyvadla je označeno na vzdálenost X od hrany desky. Pokud máte jiný typ baterie, označte pouze otvor pro odtok umyvadla ve vzdálenosti X od hrany desky.

## Vrtání otvorů

Vyvrtejte otvor na označeném místě pro odtok umyvadla s průměrem 100 mm. Ujistěte se, že otvor je správně vyvrtán a že bude odpovídat velikosti odtokové součástky.

## Vložení sifonu

Do vyvrtaného otvoru vložte sifon. Zajistěte, aby byl správně umístěn a dobře seděl v otvoru.

## Umístění umyvadla

Umístěte umyvadlo na desku tak, aby byl sifon správně zarovnaný s otvorem. Otočte umyvadlo o 180 stupňů, aby bylo správně umístěno a pevně přilnulo k desce.

## Zajištění sifonu

Zesponu desky zabezpečte sifon pomocí přiloženého upevňovacího kroužku. Ujistěte se, že je pevně utažen.

## Doba vytvrzení

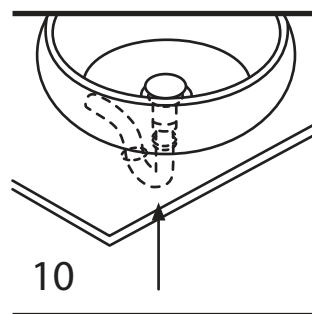
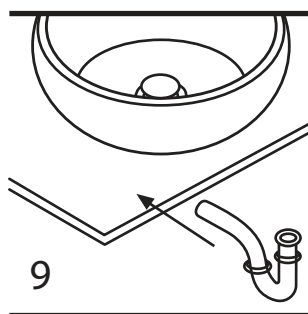
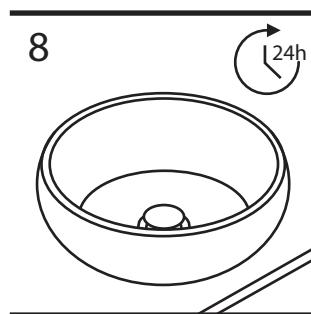
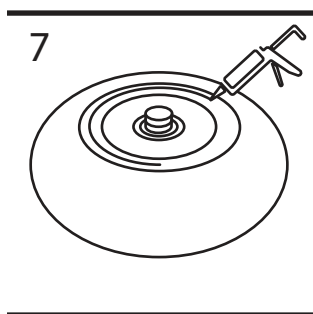
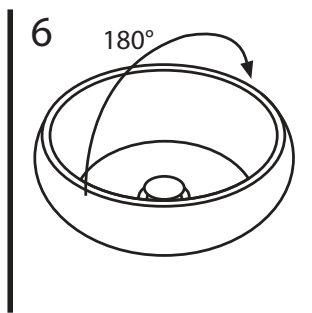
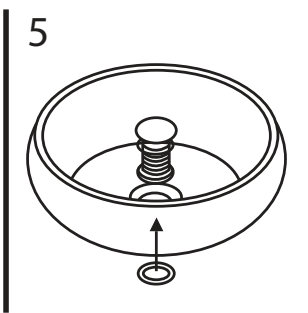
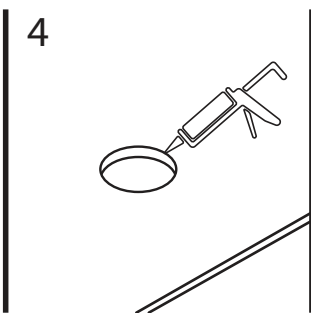
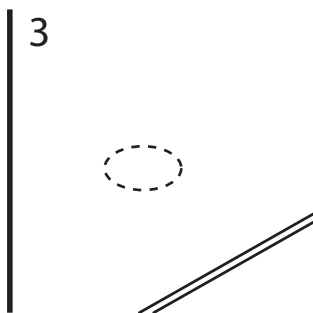
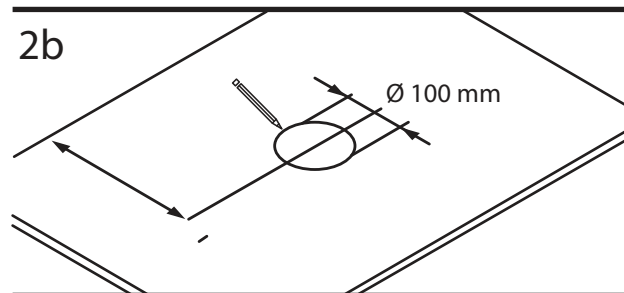
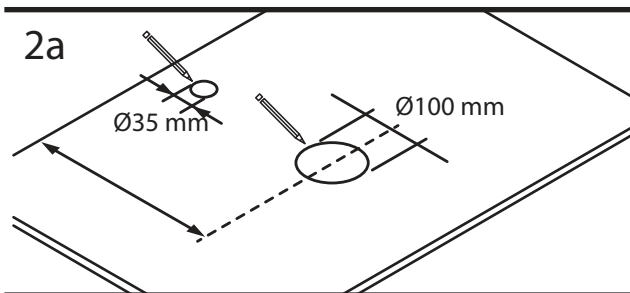
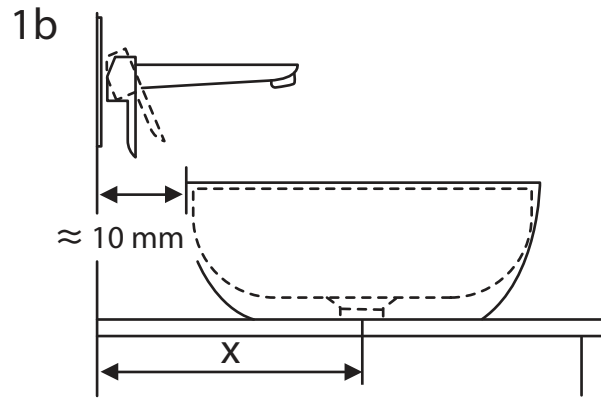
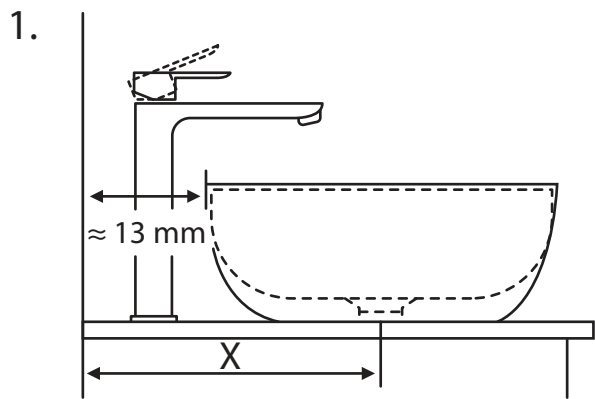
Počkejte 24 hodin, aby silikon správně vytvrdl a umyvadlo pevně drželo.

## Připojení sifonu

Připojte sifon k odtokovému otvoru umyvadla zesponu desky. Ujistěte se, že spoj je dobře utěsněný, aby nedocházelo k žádnému úniku vody.

## Potřebné nástroje





# Inštalačné pokyny - Umývadlo na doske

---

## Umiestnenie umývadla na dosku

Najprv umiestnite umývadlo na dosku tak, aby vzdialenosť medzi umývadlom a hranou dosky bola približne 13 mm. Ak používate iný typ batérie, môže byť táto vzdialenosť približne 10 mm.

## Označenie otvorov

Označte na doske miesto pre vyvrtanie otvoru pre batériu s priemerom 35 mm a otvoru pre odtok umývadla s priemerom 100 mm. Uistite sa, že miesto pre odtok umývadla je označené na vzdialenosť X od hrany dosky. Ak máte iný typ batérie, označte len otvor pre odtok umývadla vo vzdialenosti X od hrany dosky.

## Vŕtanie otvorov

Vyvrtajte otvor na označenom mieste pre odtok umývadla s priemerom 100 mm. Uistite sa, že otvor je správne vyvrtaný a že bude zodpovedať veľkosti odtokovej súčiastky.

## Vloženie sifónu

Do vyvrtaného otvoru vložte sifón. Zabezpečte, aby bol správne umiestnený a dobre sedel v otvore.

## Umiestnenie umývadla

Umiestnite umývadlo na dosku tak, aby bol sifón správne zarovnaný s otvorom. Otočte umývadlo o 180 stupňov, aby bolo správne umiestnené a pevne prilnulo k doske.

## Zabezpečenie sifónu

Zdola dosky zabezpečte sifón pomocou priloženého upevňovacieho krúžku. Uistite sa, že je pevne utiahnutý.

## Doba vytvrdnutia

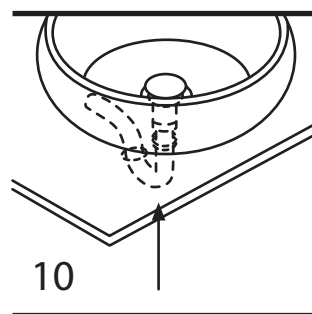
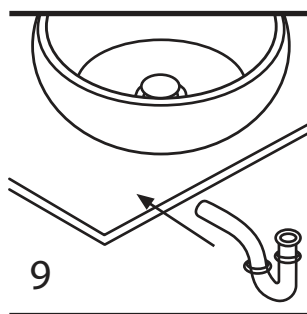
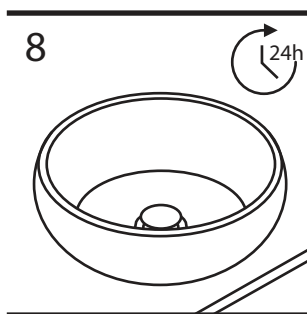
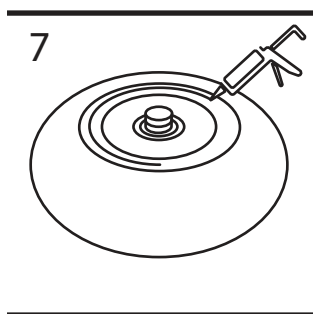
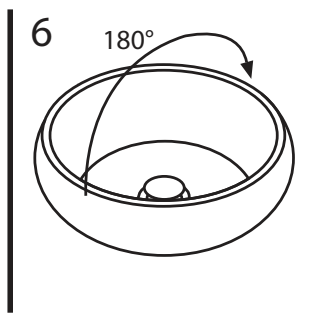
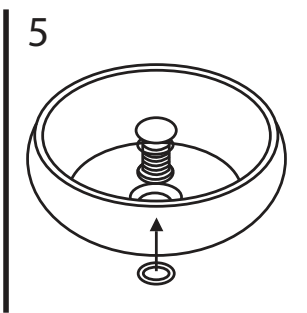
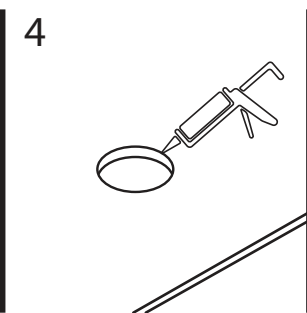
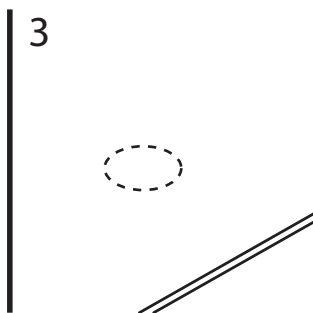
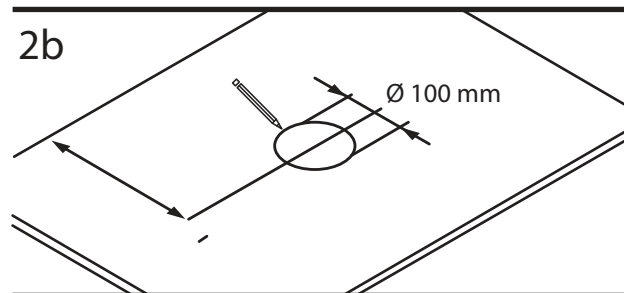
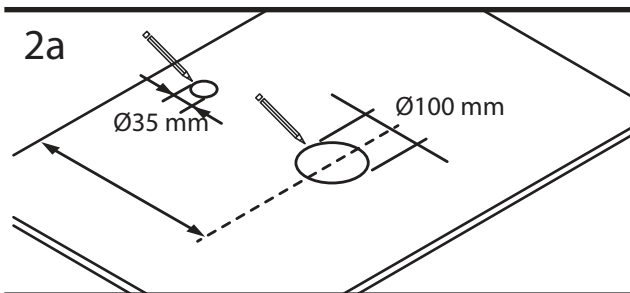
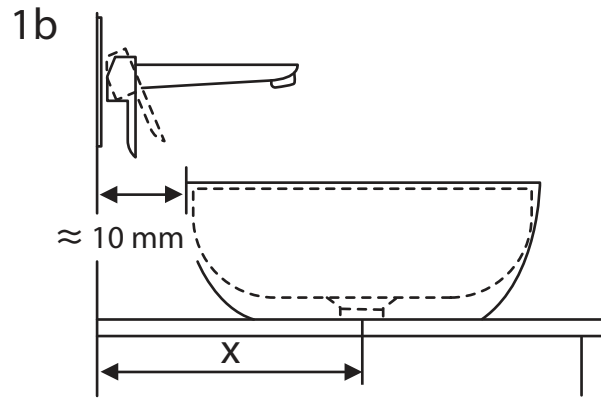
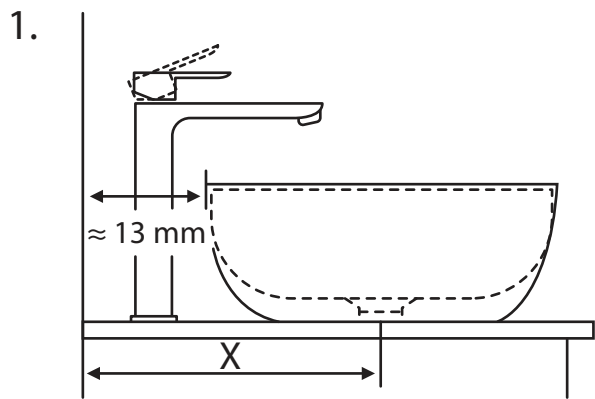
Počkajte 24 hodín, aby silikón správne vytvrdol a umývadlo pevne držalo na mieste.

## Pripojenie sifónu

Pripojte sifón k odtokovému otvoru umývadla zdola dosky. Uistite sa, že spoj je dobre utesnený, aby nedochádzalo k žiadnemu úniku vody.

## Potrebné nástroje





# Installation instructions - Sink for countertop

---

## Positioning the Basin on the Countertop

First, position the basin on the countertop so that the distance between the basin and the edge of the countertop is approximately 13 mm. If you are using a different type of faucet, this distance may be approximately 10 mm.

## Marking the Holes

Mark the spots on the countertop where you will drill the hole for the faucet (35 mm in diameter) and the hole for the basin drain (100 mm in diameter). Ensure that the drain hole is marked at a distance of X from the edge of the countertop. If you have a different type of faucet, mark only the hole for the basin drain at the distance of X from the edge of the countertop.

## Drilling the Holes

Drill the hole at the marked spot for the basin drain with a diameter of 100 mm. Make sure the hole is drilled correctly and matches the size of the drain fitting.

## Inserting the Trap

Insert the trap into the drilled hole. Make sure it is correctly positioned and fits well in the hole.

## Positioning the Basin

Place the basin on the countertop so that the trap is properly aligned with the hole. Rotate the basin 180 degrees to ensure it is correctly positioned and firmly adheres to the countertop.

## Securing the Trap

Secure the trap from underneath the countertop using the provided fastening ring. Ensure that it is tightly secured.

## Curing Time

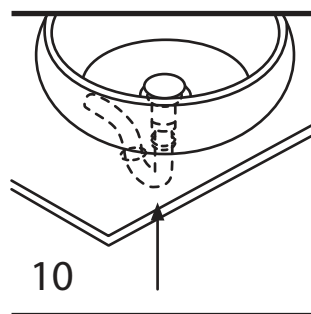
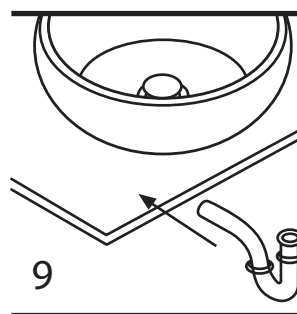
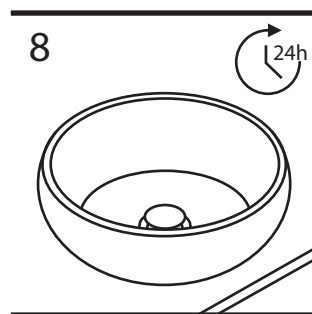
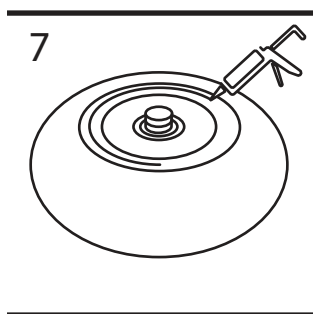
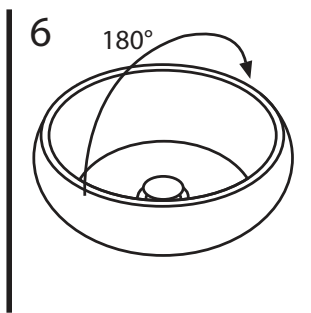
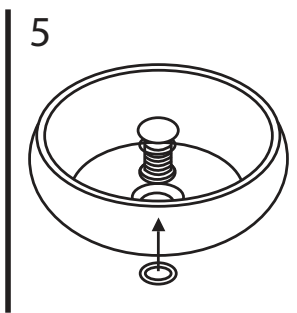
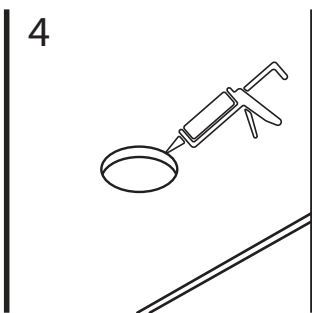
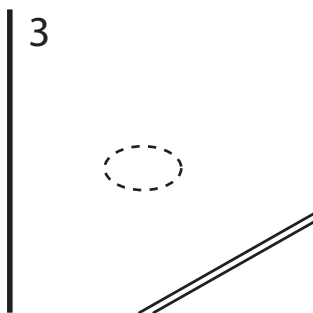
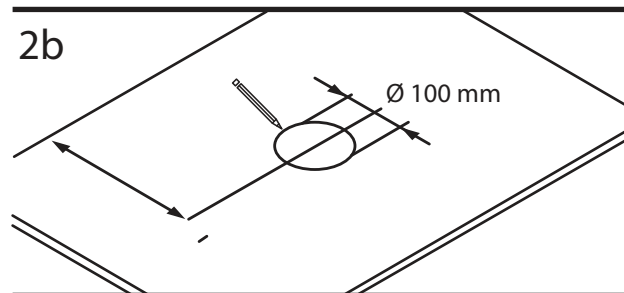
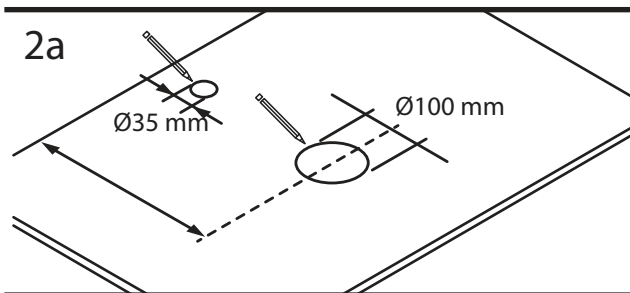
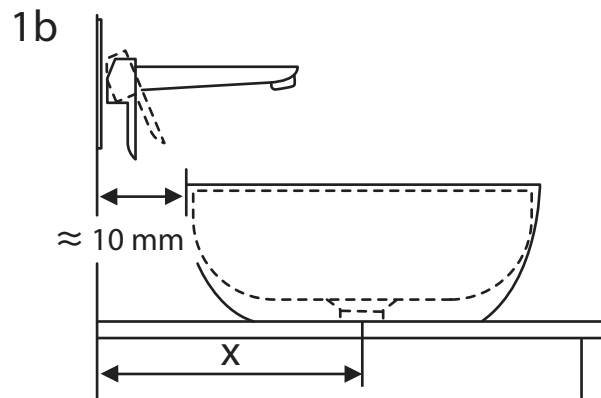
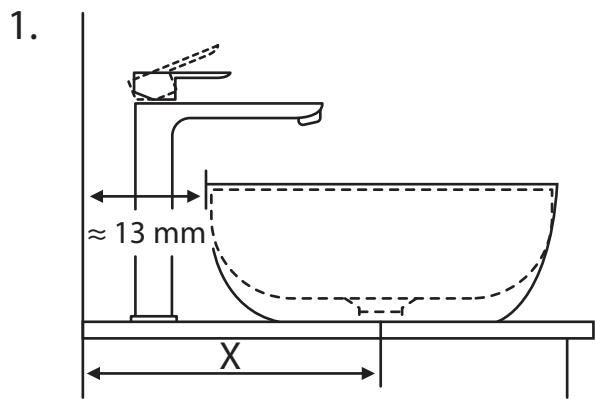
Wait 24 hours for the silicone to cure completely and for the basin to be firmly secured in place.

## Connecting the Trap

Connect the trap to the drain fitting of the basin from underneath the countertop. Ensure the connection is properly sealed to prevent any water leakage.

## Required Tools





# Anweisungen zum Einbau -Spülbecken auf der Arbeitsplatte

---

## Positionierung des Waschbeckens auf der Arbeitsplatte

Platzieren Sie zuerst das Waschbecken auf der Arbeitsplatte, so dass der Abstand zwischen dem Waschbecken und dem Rand der Arbeitsplatte etwa 13 mm beträgt. Wenn Sie eine andere Art von Wasserhahn verwenden, kann dieser Abstand etwa 10 mm betragen.

## Markierung der Löcher

Markieren Sie auf der Arbeitsplatte die Stellen, an denen Sie das Loch für den Wasserhahn (35 mm Durchmesser) und das Loch für den Abfluss des Waschbeckens (100 mm Durchmesser) bohren werden. Stellen Sie sicher, dass das Loch für den Abfluss in einem Abstand von X vom Rand der Arbeitsplatte markiert ist. Wenn Sie eine andere Art von Wasserhahn haben, markieren Sie nur das Loch für den Abfluss des Waschbeckens im Abstand von X vom Rand der Arbeitsplatte.

## Bohren der Löcher

Bohren Sie das Loch an der markierten Stelle für den Abfluss des Waschbeckens mit einem Durchmesser von 100 mm. Stellen Sie sicher, dass das Loch korrekt gebohrt wird und die Größe des Abflussanschlusses passt.

## Einsetzen des Siphons

Setzen Sie den Siphon in das gebohrte Loch ein. Stellen Sie sicher, dass er korrekt positioniert ist und gut in das Loch passt.

## Positionierung des Waschbeckens

Platzieren Sie das Waschbecken auf der Arbeitsplatte, so dass der Siphon richtig mit dem Loch ausgerichtet ist. Drehen Sie das Waschbecken um 180 Grad, um sicherzustellen, dass es korrekt positioniert ist und fest auf der Arbeitsplatte haftet.

## Befestigung des Siphons

Befestigen Sie den Siphon von unten an der Arbeitsplatte mit dem mitgelieferten Befestigungsring. Stellen Sie sicher, dass er fest angezogen ist.

## Aushärtezeit

Warten Sie 24 Stunden, damit das Silikon vollständig aushärtet und das Waschbecken fest an seinem Platz bleibt.

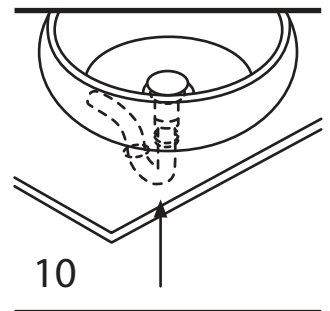
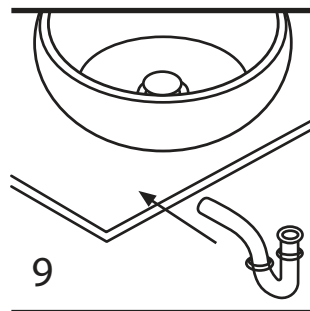
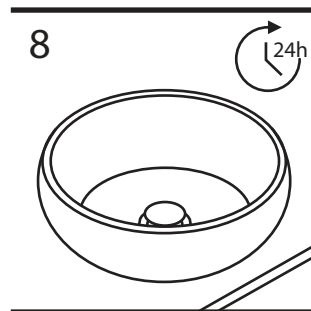
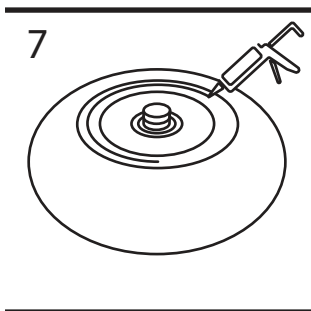
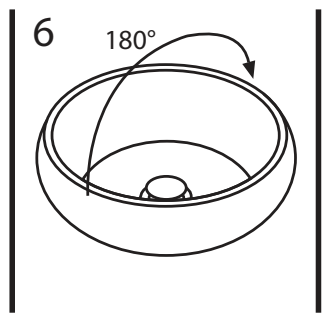
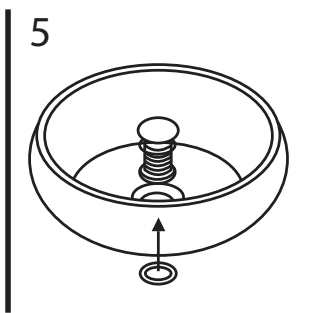
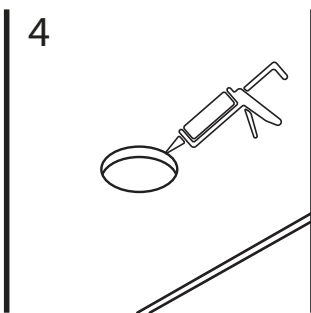
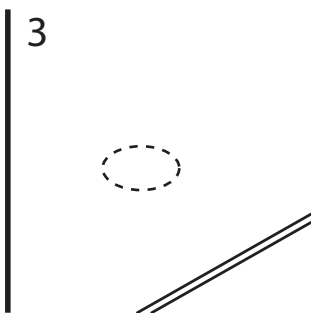
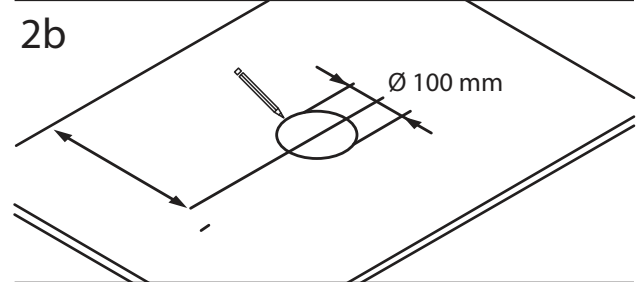
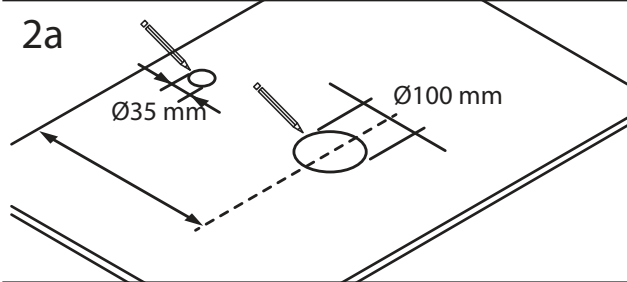
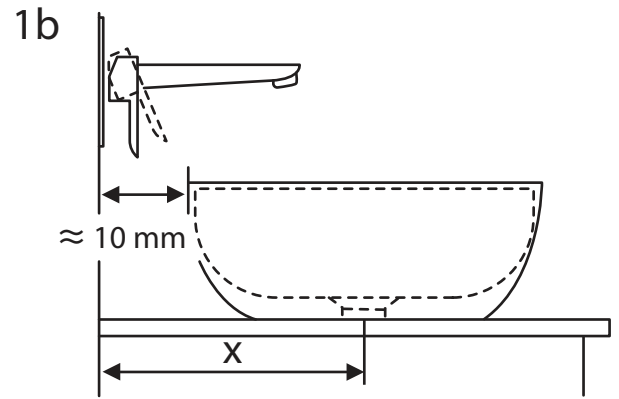
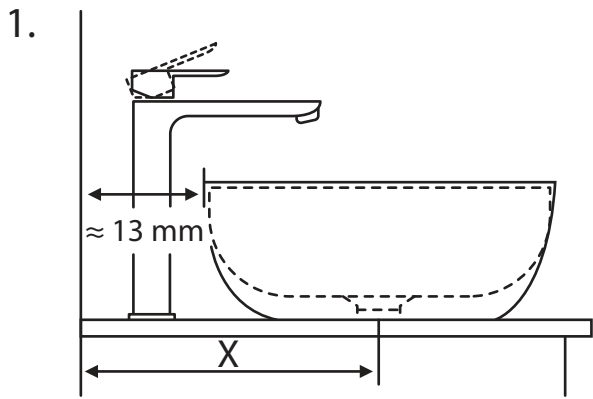
## Anschließen des Siphons

Schließen Sie den Siphon von unten an der Arbeitsplatte an den Abfluss des Waschbeckens an. Stellen Sie sicher, dass die Verbindung gut abgedichtet ist, um Wasserlecks zu vermeiden.

## Benötigte Werkzeuge







# Istruzioni per l'installazione - Lavello sul piano di lavoro

---

## Posizionamento del Lavabo sul Piano

Per prima cosa, posiziona il lavabo sul piano in modo che la distanza tra il lavabo e il bordo del piano sia di circa 13 mm. Se utilizzi un tipo diverso di rubinetto, questa distanza può essere di circa 10 mm.

## Marcatura dei Fori

Segna sul piano il punto in cui forare il foro per il rubinetto (diametro di 35 mm) e il foro per lo scarico del lavabo (diametro di 100 mm). Assicurati che il foro per lo scarico del lavabo sia segnato a una distanza di X dal bordo del piano. Se hai un tipo diverso di rubinetto, segna solo il foro per lo scarico del lavabo alla distanza di X dal bordo del piano.

## Foratura dei Fori

Forare il foro nel punto segnato per lo scarico del lavabo con un diametro di 100 mm. Assicurati che il foro sia forato correttamente e che corrisponda alla dimensione del raccordo di scarico.

## Inserimento del Sifone

Inserisci il sifone nel foro praticato. Assicurati che sia posizionato correttamente e che si adatti bene al foro.

## Posizionamento del Lavabo

Posiziona il lavabo sul piano in modo che il sifone sia correttamente allineato con il foro. Ruota il lavabo di 180 gradi per assicurarti che sia posizionato correttamente e aderisce saldamente al piano.

## Fissaggio del Sifone

Fissa il sifone dal basso del piano utilizzando l'anello di fissaggio fornito. Assicurati che sia ben stretto.

## Tempo di Indurimento

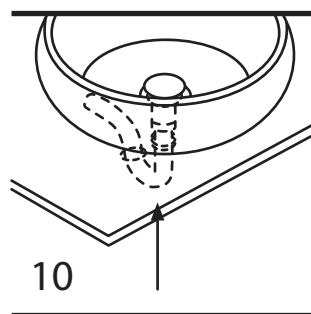
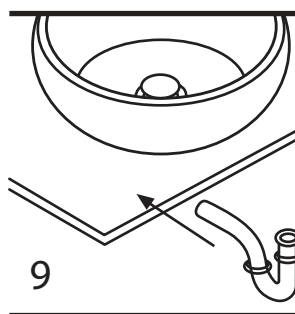
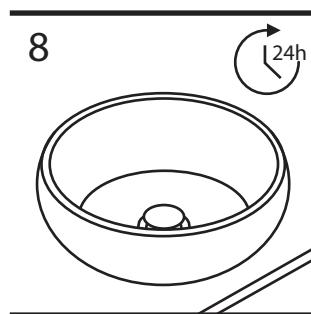
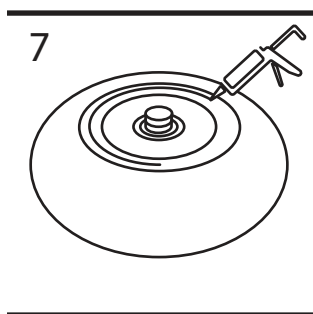
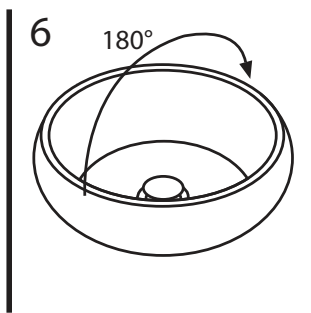
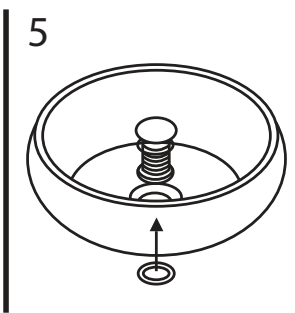
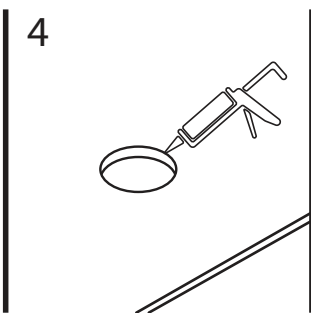
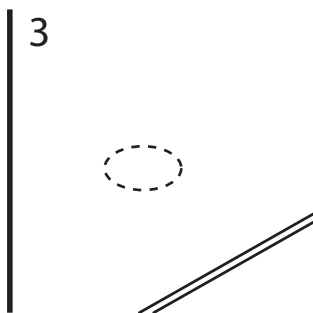
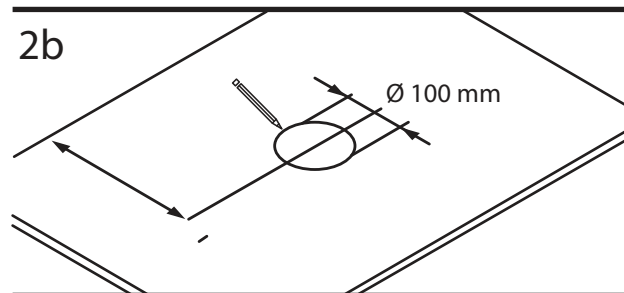
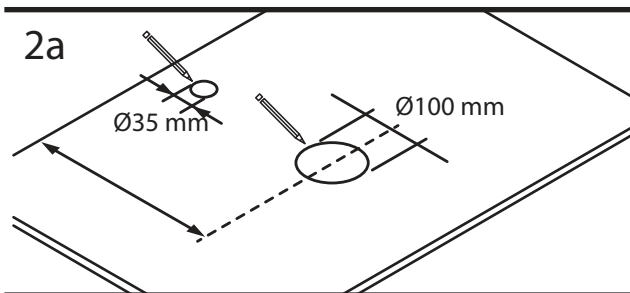
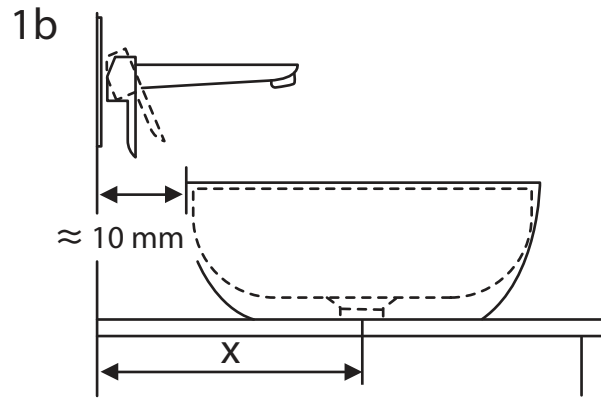
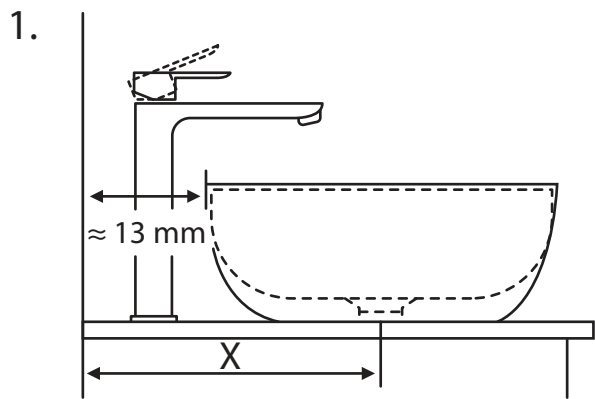
Attendere 24 ore affinché il silicone si indurisca correttamente e il lavabo sia saldamente fissato in posizione.

## Collegamento del Sifone

Collega il sifone al raccordo di scarico del lavabo dal basso del piano. Assicurati che il collegamento sia ben sigillato per evitare perdite d'acqua

## Potrebné nástroje





# cerano

---

MF-Traders stavby s.r.o.  
U Stadionu 1881/10  
792 01 Bruntál  
Česká republika  
Moravskoslezský kraj, okres Bruntál

+420 227 272 800  
Info@cerano.cz