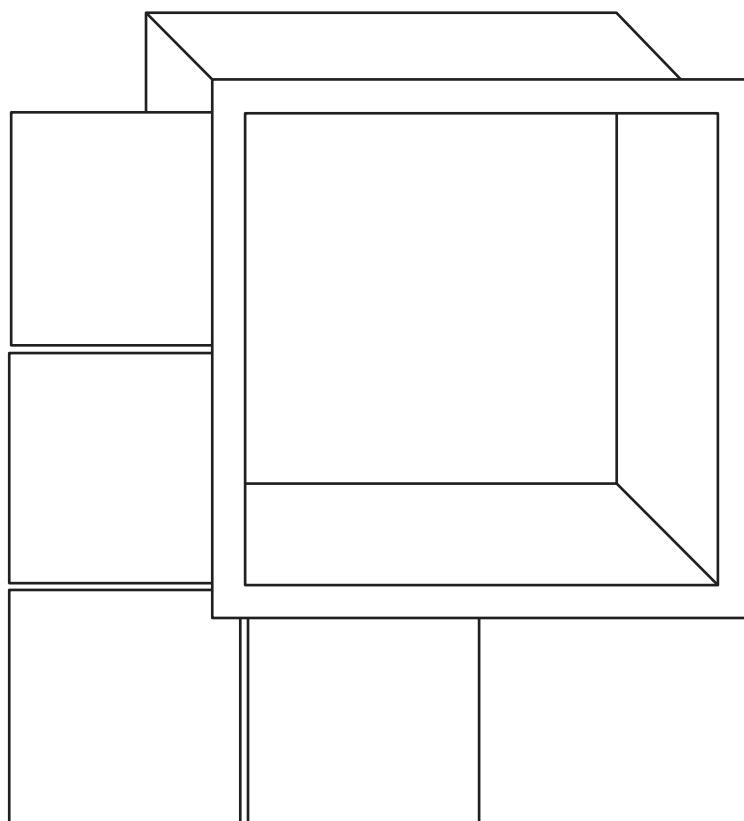


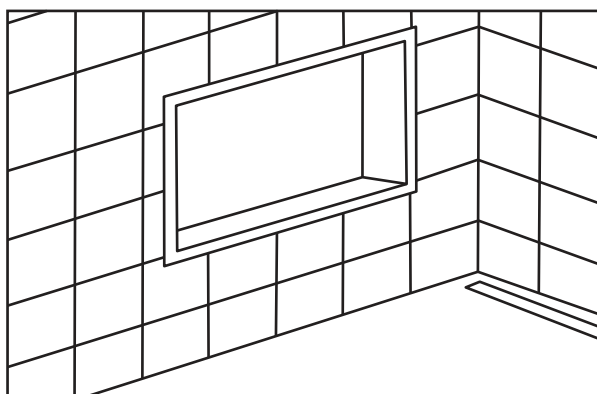
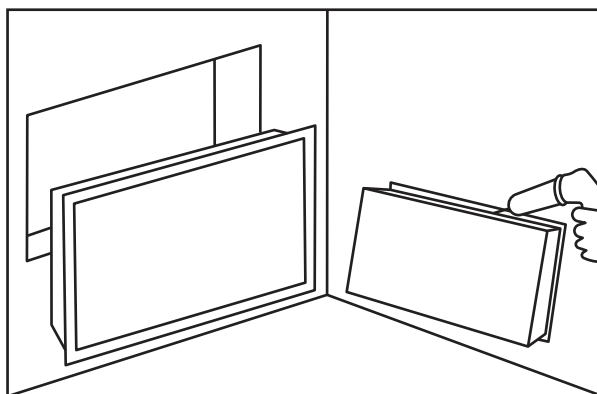
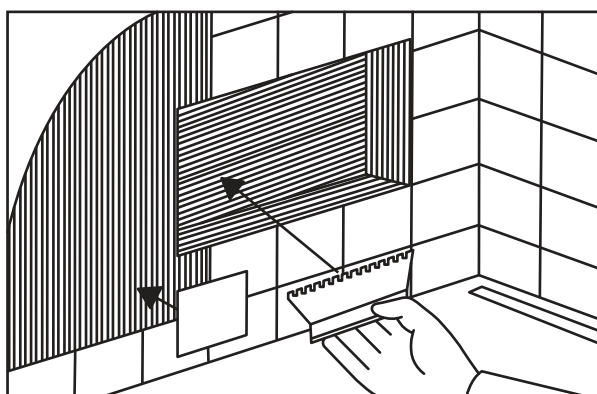
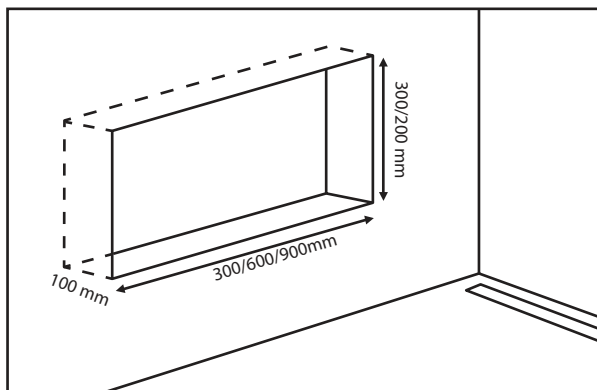
cerano

Montážní návod - Zápustná polička s okrajem do obkladu

CZ	Montážní návod	Zápustná polička
SK	Inštaláčny návod	Zápustná polica
EN	Installation manual	Recessed shelf
DE	Montageanleitung	Vertieftes Regal
IT	Manuale di montaggio	Ripiano da incasso



Montážní návod - Zápustná polička



Montáž

1. Vytvořte výřez ve zdi o něco větší, než jsou rozměry vašeho výklenku.
2. Nyní obložte stěnu až k výřezu. Naneste lepidlo na obklady i na váš výřez.
3. Naneste silikon na zadní stranu panelu vašeho nástěnného výklenku. Umístěte svůj nástěnný výklenek vodorovně a v jedné rovině s výřezem.
4. Jakmile lepidlo vytvrdne, je váš nástěnný výklenek připraven k použití.

Inštalácia

1. Vytvorte výrez v stene, ktorý by mal byť o niečo väčší než sú rozmery vášho výklenku.
2. Následne obložte stenu až k výrezu. Naneste lepidlo na obklady aj na váš výrez.
3. Naneste silikón na zadnú stranu panelu vášho nástenného výklenku. Umiestnite váš nástenný výklenok vodorovne a v jednej rovine s výrezom.
4. Keď lepidlo stvrdne, váš nástenný výklenok je pripravený na použitie.

Installation

1. Create a cutout in the wall that is slightly larger than the dimensions of your niche.
2. Now clad the wall up to the cutout. Apply adhesive to both the tiles and your cutout.
3. Apply silicone to the back side of the panel of your wall niche. Place your wall niche horizontally and in the same plane as the cutout.
4. Once the adhesive hardens, your wall niche is ready to use.

Einrichtung

1. Schneiden Sie eine Öffnung in die Wand, die etwas größer ist als die Abmessungen Ihrer Nische.
2. Verkleiden Sie nun die Wand bis zum Ausschnitt. Tragen Sie Klebstoff sowohl auf die Fliesen als auch auf Ihren Ausschnitt auf.
3. Tragen Sie Silikon auf die Rückseite des Panels Ihrer Wandnische auf. Platzieren Sie Ihre Wandnische horizontal und in derselben Ebene wie der Ausschnitt.
4. Sobald der Klebstoff aushärtet, ist Ihre Wandnische einsatzbereit.

Installazione di una nicchia da muro

1. Realizza un'apertura nel muro leggermente più grande delle dimensioni della tua nicchia.
 2. Ora rivesti il muro fino all'apertura. Applica adesivo sia sulle piastrelle che sull'apertura.
 3. Applica silicone sul retro del pannello della tua nicchia da muro. Posiziona la tua nicchia da muro orizzontalmente e sullo stesso piano dell'apertura.
 4. Una volta che l'adesivo si è indurito, la tua nicchia da muro è pronta per l'uso.
-

cerano

MF-Traders stavby s.r.o.
U Stadionu 1881/10
792 01 Bruntál
Česká republika
Moravskoslezský kraj, okres Bruntál

+420 227 272 800
Info@cerano.cz