

## Montážní návod - WC kombi Carlito

---

<b>CZ</b>	Montážní návod	WC Carlito
<b>SK</b>	Inštaláčné pokyny	WC Carlito
<b>EN</b>	Installation instructions	WC Carlito
<b>DE</b>	Anweisungen zum Einbau	WC Carlito
<b>IT</b>	Istruzioni per l'installazione	WC Carlito

---

**Před zahájením instalace si pozorně přečtěte tyto instrukce:**

**Bezpečnostní opatření:**

**Vypněte vodní přípojku:** Ujistěte se, že je hlavní vodní přípojka vypnuta, aby během instalace nedošlo k nehodám souvisejícím s vodou.

**Připravte si prostor:** Zajistěte, že máte dostatek místa pro práci a že je instalace prováděna v čistém a bezpečném prostředí.

**Pokyny k instalaci:**

**Vyžádejte si odbornou pomoc:** Doporučujeme, aby instalaci prováděl certifikovaný technik. Tím zabezpečíte, že instalace bude prováděna správně a bezpečně.

**Postupujte podle obrázků:** Každý krok instalace je detailně ilustrován. Sledujte obrázky v pořadí, jak jsou uvedeny, aby byla zajištěna správná montáž.

**Ošetření a údržba:**

**Šetrná manipulace:** Během montáže zacházejte s komponenty šetrně, aby nedošlo k jejich poškození.

**Pravidelné čištění:** Používejte mírné čisticí prostředky a vyhněte se použití abrazivních čističů, které by mohly poškrábat povrchy.

**Kontaktní informace:**

**V případě potíží kontaktujte zákaznický servis:** Pokud narazíte na jakékoli problémy nebo máte otázky týkající se instalace či údržby, kontaktujte naši zákaznickou podporu.

---

## **Pred začatím inštalácie si pozorne prečítajte tieto pokyny:**

### **Bezpečnostné opatrenia:**

**Vypnite vodné pripojenie:** Uistite sa, že je hlavné vodné pripojenie vypnuté, aby počas inštalácie nedošlo k nehodám súvisiacim s vodou.

**Pripravte si priestor:** Zabezpečte, že máte dostatok miesta na prácu a že inštalácia sa vykonáva v čistom a bezpečnom prostredí.

### **Pokyny k inštalácii:**

**Vyžiadajte si odbornú pomoc:** Odporúčame, aby inštaláciu vykonal certifikovaný technik. Tým zabezpečíte, že inštalácia bude vykonaná správne a bezpečne.

**Postupujte podľa obrázkov:** Každý krok inštalácie je detailne ilustrovaný. Sledujte obrázky v poradí, ako sú uvedené, aby bola zabezpečená správna montáž.

### **Ošetrovanie a údržba:**

**Šetrná manipulácia:** Počas montáže zaobchádzajte s komponentami šetrne, aby nedošlo k ich poškodeniu.

**Pravidelné čistenie:** Používajte mierné čistiace prostriedky a vyhýbajte sa použitiu abrazívnych čističov, ktoré by mohli poškriabať povrchy.

### **Kontaktné informácie:**

**V prípade ťažkostí kontaktujte zákaznícky servis:** Ak narazíte na akékoľvek problémy alebo máte otázky týkajúce sa inštalácie alebo údržby, kontaktujte našu zákaznícku podporu.

---

**Before beginning the installation, please carefully read these instructions:**

**Safety precautions:**

**Turn off the water supply:** Make sure that the main water supply is turned off to prevent any accidents related to water during the installation.

**Prepare your space:** Ensure that you have enough room to work and that the installation is carried out in a clean and safe environment.

**Installation instructions:**

**Seek professional help:** We recommend that the installation be performed by a certified technician. This ensures that the installation is done correctly and safely.

**Follow the pictures:** Each step of the installation is detailed in illustrations. Follow the images in the order they are presented to ensure proper assembly.

**Care and maintenance:**

**Gentle handling:** Handle components gently during assembly to avoid damaging them.

**Regular cleaning:** Use mild cleaning agents and avoid using abrasive cleaners that could scratch the surfaces.

**Contact information:**

**In case of difficulties, contact customer service:** If you encounter any problems or have questions regarding the installation or maintenance, please contact our customer support.

---

**Bitte lesen Sie vor Beginn der Installation diese Anweisungen sorgfältig durch:**

**Sicherheitsvorkehrungen:**

**Wasserzufuhr abschalten:** Stellen Sie sicher, dass die Hauptwasserleitung abgeschaltet ist, um Unfälle im Zusammenhang mit Wasser während der Installation zu vermeiden.

**Bereiten Sie Ihren Arbeitsbereich vor:** Achten Sie darauf, dass Sie genügend Platz zum Arbeiten haben und dass die Installation in einer sauberen und sicheren Umgebung durchgeführt wird.

**Installationsanweisungen:**

**Professionelle Hilfe in Anspruch nehmen:** Wir empfehlen, dass die Installation von einem zertifizierten Techniker durchgeführt wird. Dies gewährleistet, dass die Installation korrekt und sicher durchgeführt wird.

**Folgen Sie den Bildern:** Jeder Installationsschritt ist detailliert illustriert. Folgen Sie den Bildern in der Reihenfolge, wie sie angegeben sind, um eine korrekte Montage zu gewährleisten.

**Pflege und Wartung:**

**Sanfte Handhabung:** Gehen Sie während der Montage vorsichtig mit den Komponenten um, um Beschädigungen zu vermeiden.

**Regelmäßige Reinigung:** Verwenden Sie milde Reinigungsmittel und vermeiden Sie abrasive Reiniger, die Oberflächen zerkratzen könnten.

**Kontaktinformationen:**

**Bei Schwierigkeiten kontaktieren Sie den Kundenservice:** Wenn Sie auf Probleme stoßen oder Fragen zur Installation oder Wartung haben, kontaktieren Sie bitte unseren Kundensupport.

---

**Prima di iniziare l'installazione, si prega di leggere attentamente queste istruzioni:**

**Misure di sicurezza:**

**Spegnere l'alimentazione idrica:** Assicurarsi che l'alimentazione principale dell'acqua sia spenta per evitare incidenti relativi all'acqua durante l'installazione.

**Preparare lo spazio di lavoro:** Verificare di avere abbastanza spazio per lavorare e che l'installazione venga eseguita in un ambiente pulito e sicuro.

**Istruzioni per l'installazione:**

**Richiedere assistenza professionale:** Si raccomanda che l'installazione sia eseguita da un tecnico certificato. Ciò garantisce che l'installazione sia eseguita correttamente e in sicurezza.

**Seguire le immagini:** Ogni passo dell'installazione è dettagliatamente illustrato. Seguire le immagini nell'ordine in cui sono presentate per garantire un corretto montaggio.

**Cura e manutenzione:**

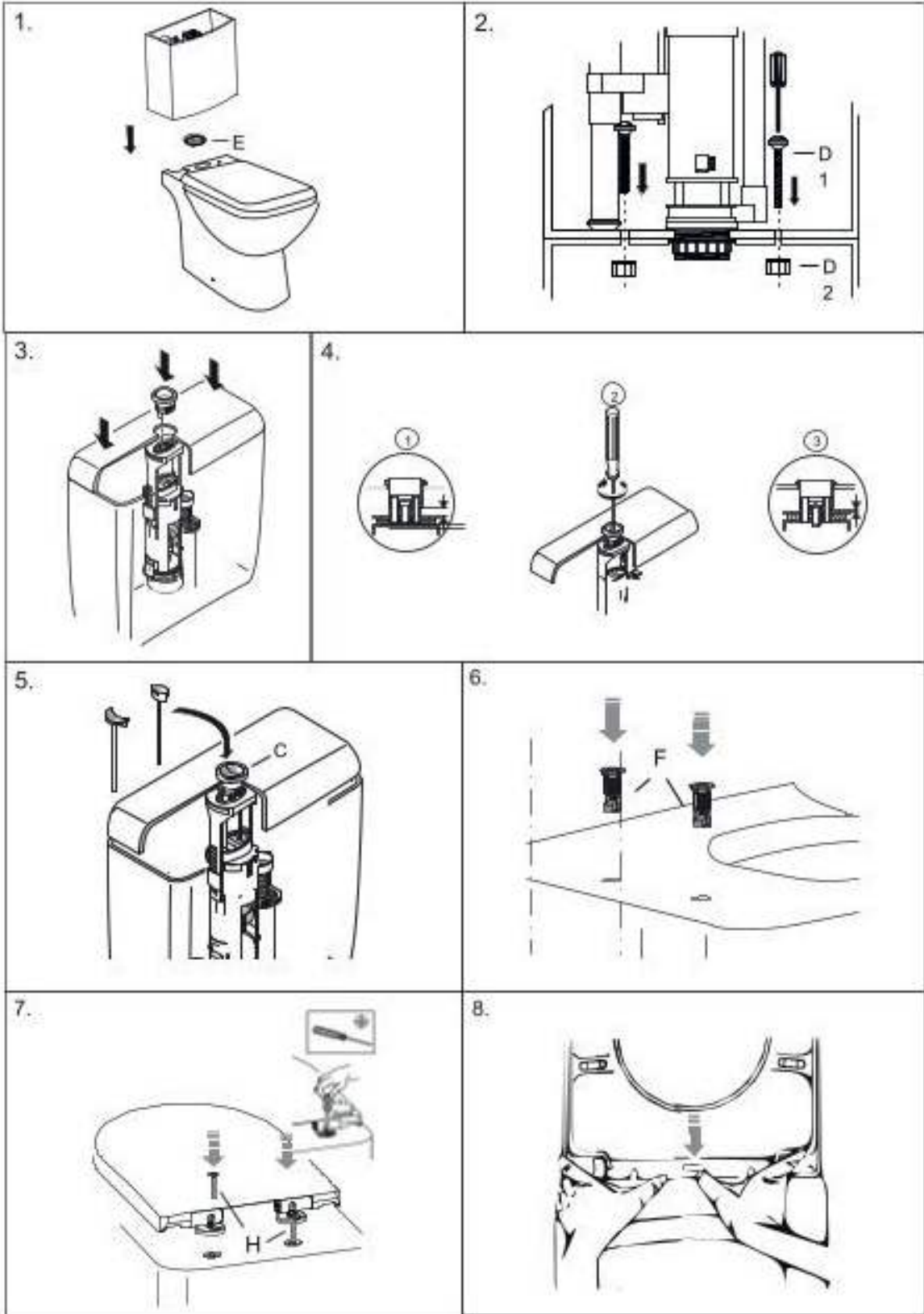
**Manipolazione delicata:** Maneggiare delicatamente i componenti durante l'assemblaggio per evitare danni.

**Pulizia regolare:** Utilizzare detergenti delicati e evitare pulitori abrasivi che potrebbero graffiare le superfici.

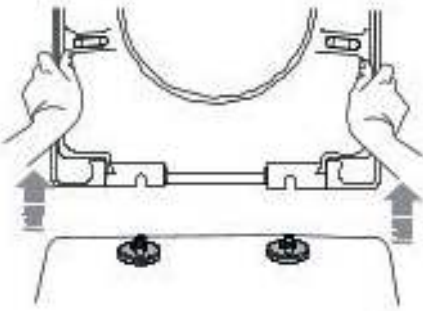
**Informazioni di contatto:**

**In caso di difficoltà, contattare il servizio clienti:** Se si incontrano problemi o si hanno domande relative all'installazione o alla manutenzione, contattare il nostro supporto clienti.

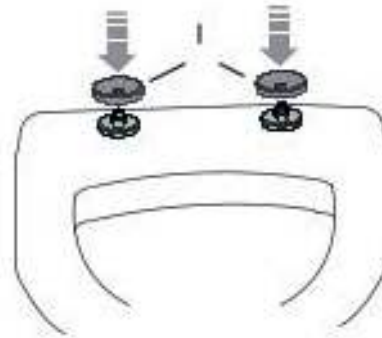
---



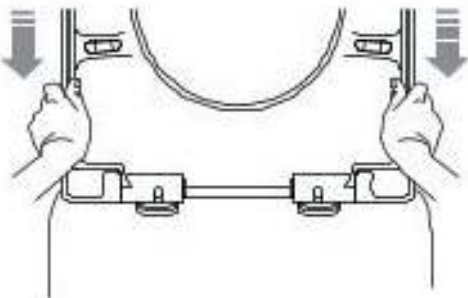
9.



10.



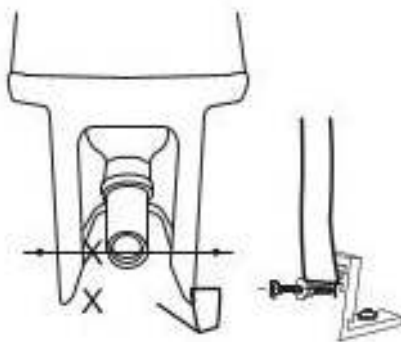
11.



12.



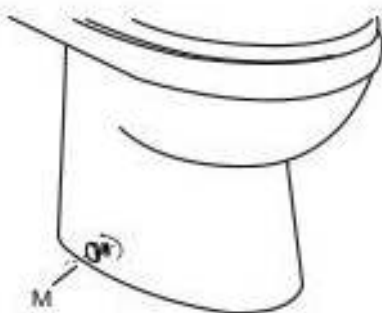
13.



14.



15.



16.





# cerano

---

MF-Traders stavby s.r.o.  
U Stadionu 1881/10  
792 01 Bruntál  
Česká republika  
Moravskoslezský kraj, okres Bruntál

+420 227 272 800  
Info@cerano.cz