

Montážní návod - Volně stojící vana

CZ	Montážní návod	Volně stojící vana
SK	Návod na inštaláciu	Volne stojaca vaňa
EN	Installation manual	Freestanding bathtubs
DE	Montageanleitung	Freistehende badewannen
IT	Istruzioni per l'installazione	Vasche da bagno indipendenti

Montážní návod - Volně stojící vana

Děkujeme za váš nákup.

Upozornění:

Je důležité, aby byla vana správně nainstalována a vyrovnaná. Použijte nastavitelné nožičky, které jsou umístěné pod nosným rámem vany, a ujistěte se, že všechny nohy pevně stojí na podlaze. Po umístění vany na vybrané místo zkontrolujte, zda je vana rovně ve všech směrech, což je nezbytné pro správný odtok vody.

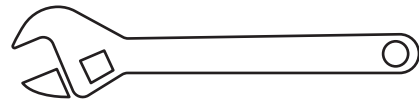
Volně stojící vany z akrylátu by nikdy neměly být umístěné přímo na podlaze. Vždy je postavte na nožičky, které zajistí, že mezi dnem vany a podlahou bude mezera minimálně 5 mm. Tato mezera je důležitá pro správné fungování odtoku a zajišťuje stabilitu vany.

Pokyny:

1. Otevřete krabici a vanu opatrně vyjměte.
2. Položte vanu na čistou podlahu (jako na obrázku 3).
3. Nastavte nožičky tak, aby všechny čtyři nožičky byly alespoň 5 mm vysoko od okraje vany (jako na obrázku 4).
4. Připojte sifon k odtokovému systému vany a ujistěte se, že je správně umístěn a připojen.
5. Proveďte finální kontrolu rovnosti vany pomocí vodováhy, aby byla zajištěna její správná stabilita a funkčnost odtoku.

Vzhledem k velké váze van doporučujeme, aby byla jakákoli manipulace a instalace prováděna 2 osobami.

Nářadí k montáži:



Návod na inštaláciu - Voľne stojaca vaňa

Ďakujeme vám za nákup.

Upozornenie:

Je dôležité, aby bola vaňa správne nainštalovaná a vyrovnaná. Použite nastaviteľné nožičky, ktoré sú umiestnené pod nosným rámom vane, a uistite sa, že všetky nohy pevne stoja na podlahe. Po umiestnení vane na vybrané miesto skontrolujte, či je vaňa rovno vo všetkých smeroch, čo je nevyhnutné pre správny odtok vody.

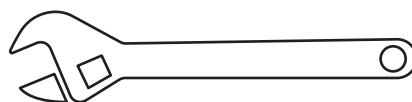
Voľne stojace vane z akrylátu by nikdy nemali byť umiestnené priamo na podlahe. Vždy ich postavte na nožičky, ktoré zabezpečia, že medzi dnom vane a podlahou bude medzera minimálne 5 mm. Táto medzera je dôležitá pre správne fungovanie odtoku a zabezpečuje stabilitu vane.

Pokyny:

1. Otvorte krabicu a vaňu opatrne vyberte.
2. Položte vaňu na čistú podlahu (ako na obrázku 3).
3. Nastavte nožičky tak, aby všetky štyri nožičky boli aspoň 5 mm vysoko od okraja vane (ako na obrázku 4).
4. Pripojte sifón k odtokovému systému vane a uistite sa, že je správne umiestnený a pripojený.
5. Vykonajte finálnu kontrolu rovnosti vane pomocou vodováhy, aby bola zabezpečená jej správna stabilita a funkčnosť odtoku.

Vzhľadom na veľkú váhu vane odporúčame, aby bola akákoľvek manipulácia a inštalácia vykonávaná 2 osobami.

Náradie na montáž:



Installation manual - Freestanding bathtub

Thank you for your purchase.

Notice:

It is important that the bathtub is properly installed and leveled. Use the adjustable feet located under the bathtub's support frame, and ensure that all feet are firmly on the floor. After placing the bathtub in the desired location, check that it is level in all directions, which is necessary for proper water drainage.

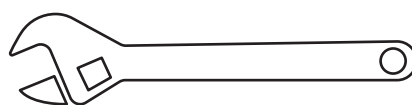
Freestanding acrylic bathtubs should never be placed directly on the floor. Always set them on feet, ensuring a gap of at least 5 mm between the bottom of the bathtub and the floor. This gap is essential for proper drainage function and ensures the bathtub's stability.

Instructions:

1. Open the box and carefully remove the bathtub.
2. Place the bathtub on a clean floor (as shown in picture 3).
3. Adjust the feet so that all four feet are at least 5 mm high from the bathtub's edge (as shown in picture 4).
4. Connect the siphon to the bathtub's drainage system and ensure it is properly positioned and connected.
5. Perform a final check for level using a spirit level to ensure the bathtub's proper stability and drainage function.

Due to the heavy weight of the bathtubs, we recommend that any handling and installation be carried out by 2 people.

Tools for installation:



Montageanleitung - Freistehende Badewanne

Danke für Ihren Kauf.

Hinweis:

Es ist wichtig, dass die Badewanne richtig installiert und ausgerichtet ist. Verwenden Sie die verstellbaren Füße, die sich unter dem Tragrahmen der Badewanne befinden, und stellen Sie sicher, dass alle Füße fest auf dem Boden stehen. Nach dem Platzieren der Badewanne an der gewünschten Stelle prüfen Sie, ob die Badewanne in alle Richtungen eben ist, was für den ordnungsgemäßen Wasserabfluss erforderlich ist.

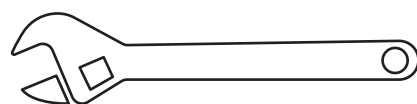
Freistehende Acrylbadewannen sollten niemals direkt auf dem Boden stehen. Stellen Sie sie immer auf die Füße, damit zwischen dem Boden der Badewanne und dem Boden ein Spalt von mindestens 5 mm besteht. Dieser Spalt ist wichtig für die ordnungsgemäße Funktion des Abflusses und sorgt für die Stabilität der Badewanne.

Anweisungen:

1. Öffnen Sie die Box und nehmen Sie die Badewanne vorsichtig heraus.
2. Stellen Sie die Badewanne auf einen sauberen Boden (wie in Abbildung 3 gezeigt).
3. Stellen Sie die Füße so ein, dass alle vier Füße mindestens 5 mm hoch vom Rand der Badewanne sind (wie in Abbildung 4 gezeigt).
4. Schließen Sie den Siphon an das Abflusssystem der Badewanne an und stellen Sie sicher, dass er richtig positioniert und angeschlossen ist.
5. Führen Sie eine abschließende Überprüfung der Ebenheit mit einer Wasserwaage durch, um die ordnungsgemäße Stabilität und Funktion des Abflusses sicherzustellen.

Aufgrund des hohen Gewichts der Badewannen empfehlen wir, dass jede Handhabung und Installation von 2 Personen durchgeführt wird.

Werkzeuge für die Installation:



Istruzioni per l'installazione - Vasche da bagno indipendenti

Grazie per il vostro acquisto.

Avviso:

È importante che la vasca da bagno sia installata e livellata correttamente. Utilizzare i piedini regolabili situati sotto il telaio di supporto della vasca e assicurarsi che tutti i piedini siano saldamente a terra. Dopo aver posizionato la vasca nel luogo desiderato, controllare che sia livellata in tutte le direzioni, necessario per il corretto deflusso dell'acqua.

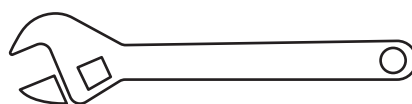
Le vasche da bagno in acrilico indipendenti non dovrebbero mai essere posizionate direttamente sul pavimento. Devono sempre essere montate sui piedini, assicurando uno spazio di almeno 5 mm tra il fondo della vasca e il pavimento. Questo spazio è essenziale per il corretto funzionamento dello scarico e garantisce la stabilità della vasca.

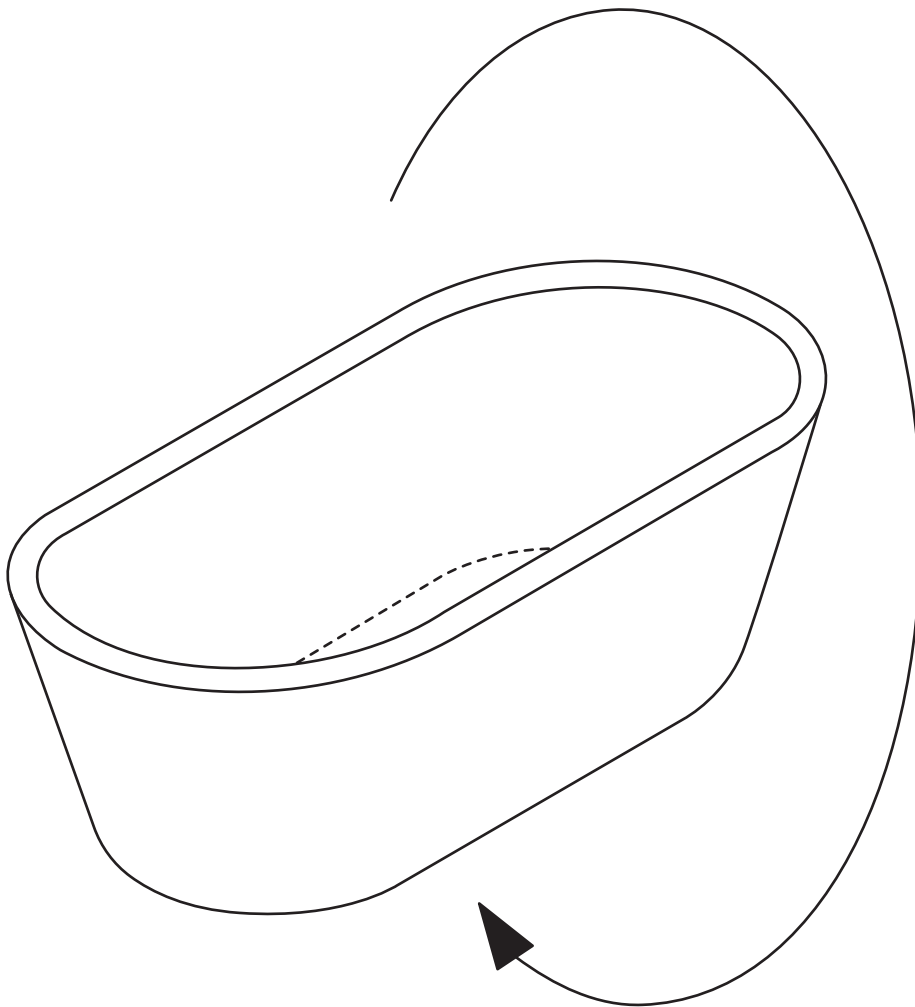
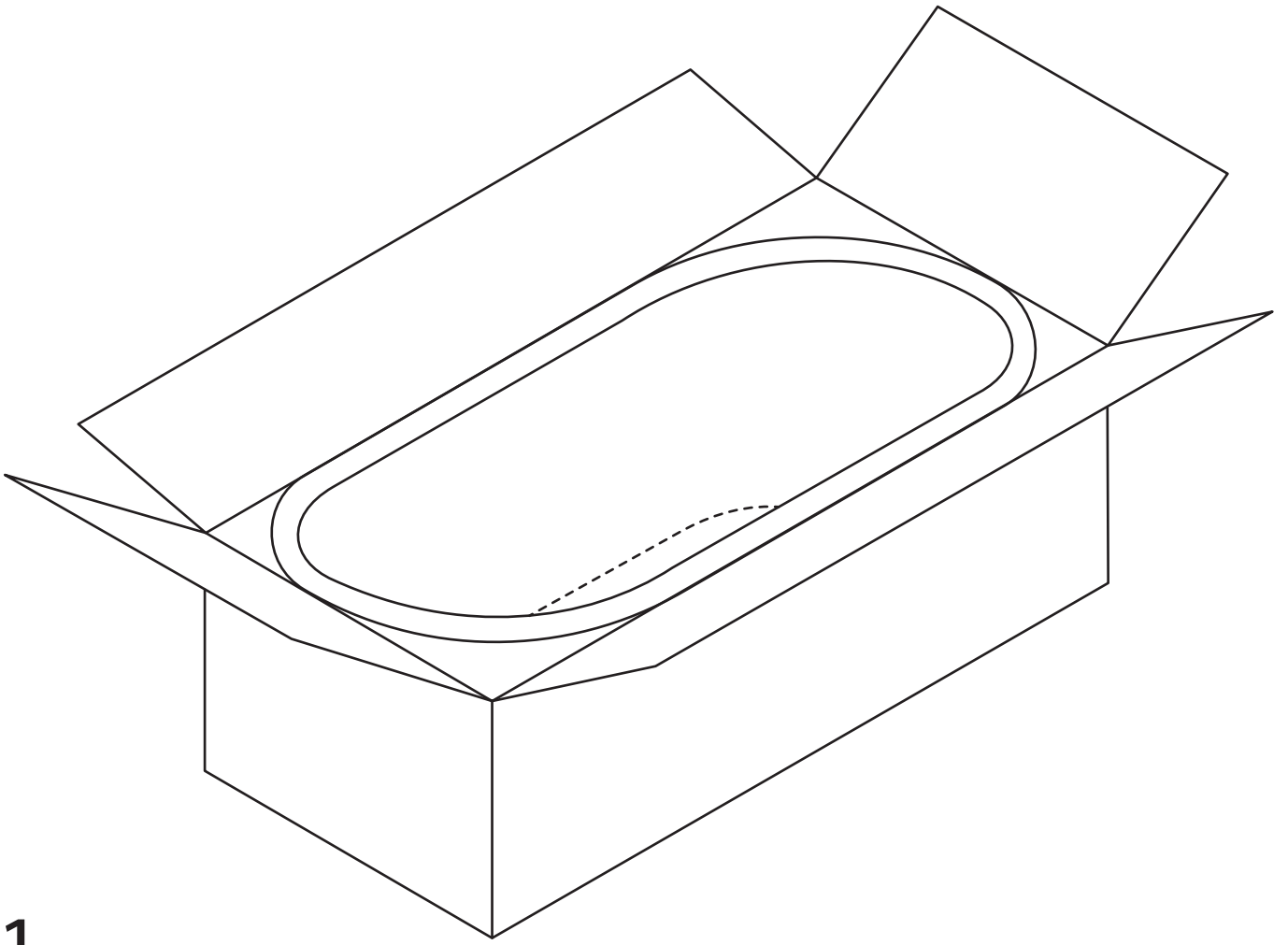
Istruzioni:

1. Aprire la scatola e rimuovere con cura la vasca.
2. Posizionare la vasca su un pavimento pulito (come mostrato nella figura 3).
3. Regolare i piedini in modo che tutti e quattro siano ad almeno 5 mm dal bordo della vasca (come mostrato nella figura 4).
4. Collegare il sifone al sistema di scarico della vasca e assicurarsi che sia posizionato e collegato correttamente.
5. Eseguire un controllo finale del livellamento con una livella a bolla per garantire la corretta stabilità e funzionalità dello scarico.

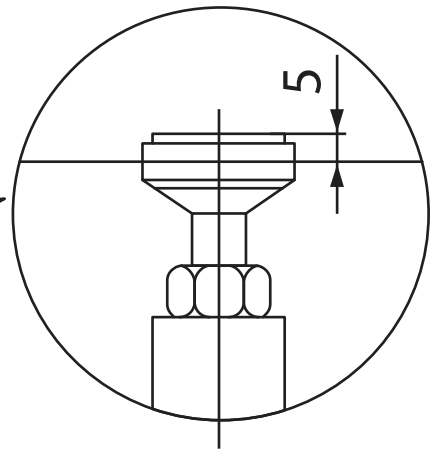
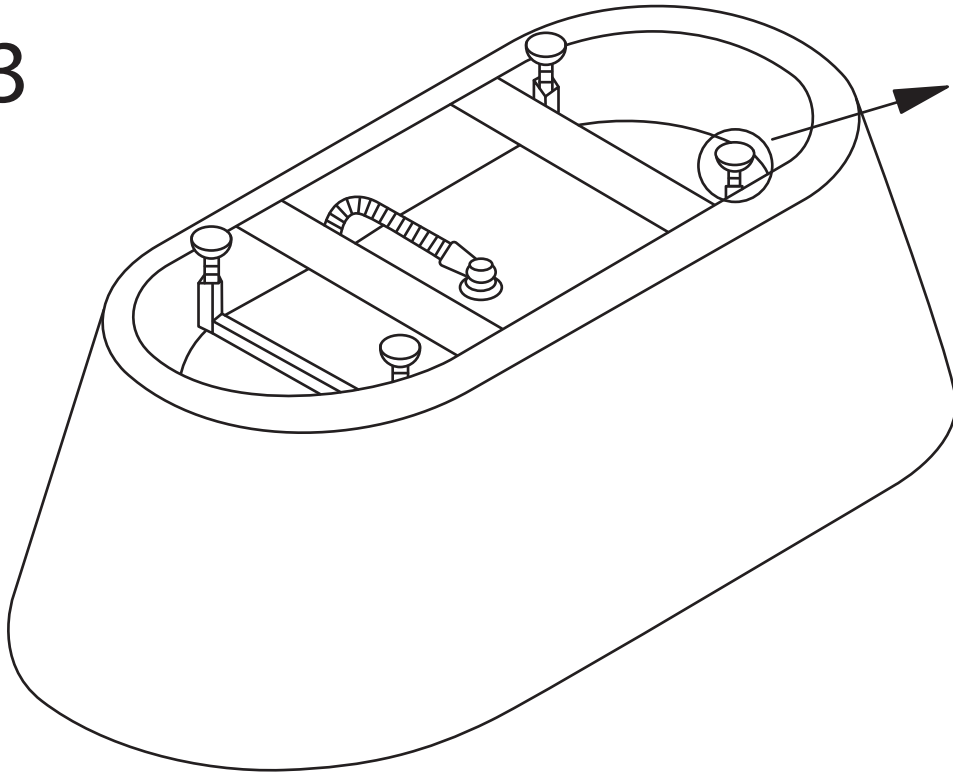
A causa del peso elevato delle vasche, consigliamo che qualsiasi movimentazione e installazione venga effettuata da 2 persone.

Attrezzi per l'installazione:

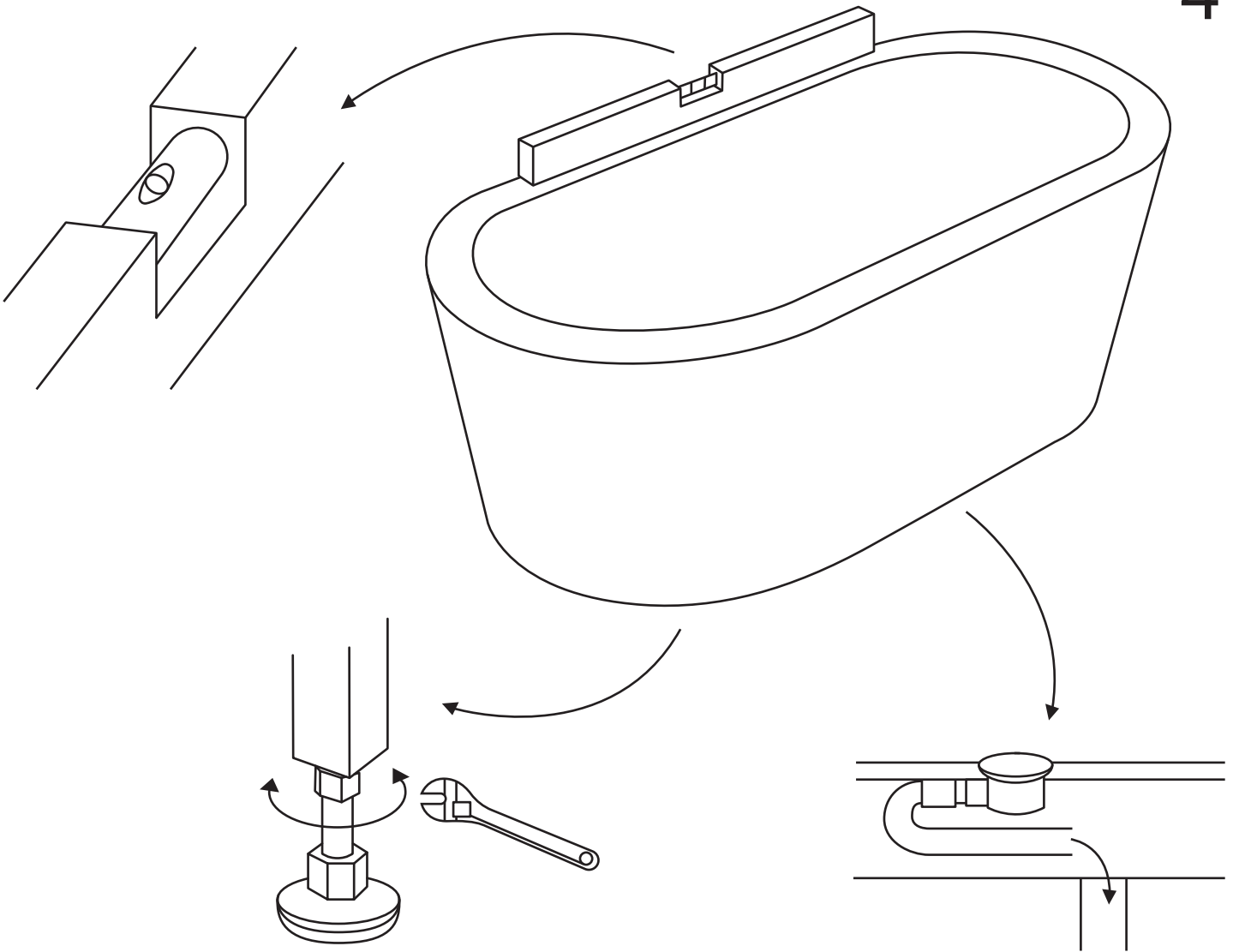




3



4



cerano

MF-Traders stavby s.r.o.
U Stadionu 1881/10
792 01 Bruntál
Česká republika
Moravskoslezský kraj, okres Bruntál

+420 227 272 800
Info@cerano.cz