

# cerano

## Montážní návod - Umyvadlová baterie

---

<b>CZ</b>	Montážní návod	Umyvadlová baterie
<b>SK</b>	Inštaláčny návod	Umývadlová batéria
<b>EN</b>	Installation manual	Washbasin faucet
<b>DE</b>	Montageanleitung	Waschbeckenarmatur
<b>IT</b>	Manuale di montaggio	Rubinetto del lavandino

---

# Montážní návod - Umyvadlová baterie

---

## Důležité bezpečnostní informace

Nedodržení pokynů může vést k úrazům, poškození produktu nebo majetku. Instalaci by měli provádět pouze zkušení instalatéři. Pečlivě si přečtěte a dodržujte všechny pokyny.

Před zahájením instalace je nutné dodržet místní instalační předpisy a normy. Potrubí musí být před instalací propláchnuto podle platných norem a musí být vyrovnány tlakové rozdíly mezi připojením teplé a studené vody. Při použití průtokových ohřivačů vody postupujte podle pokynů výrobce.

Vyhrazujeme si právo na technická vylepšení a vizuální změny produktů.

## Technické údaje

Maximální provozní tlak: 0,5 MPa / 5 bar

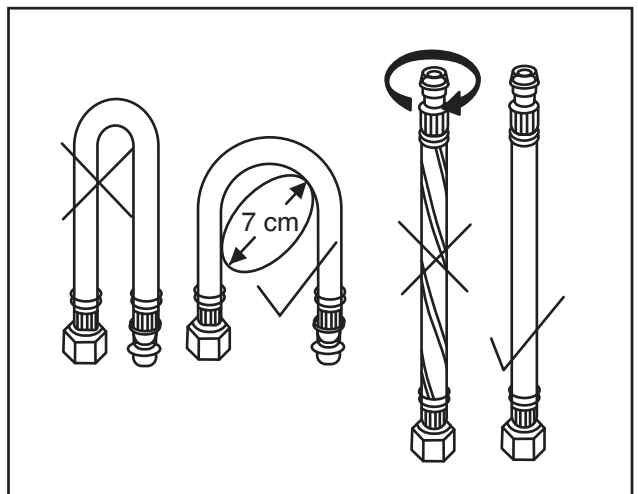
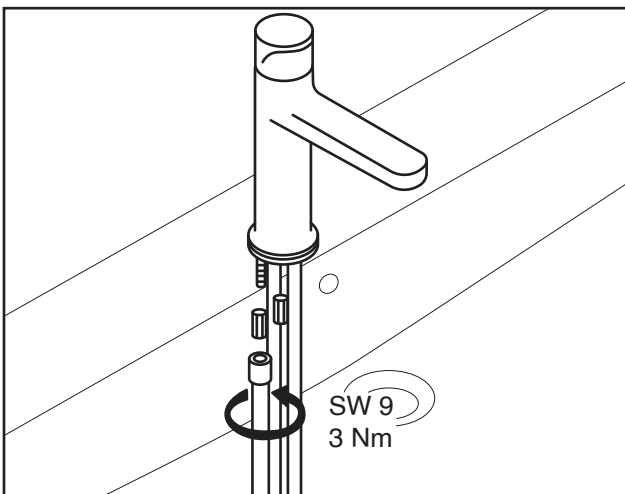
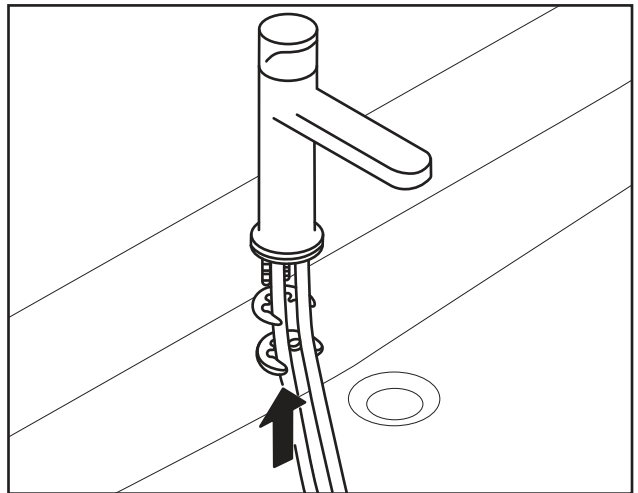
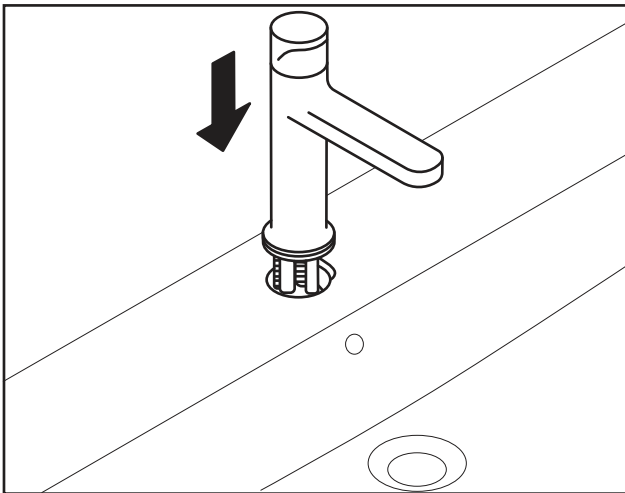
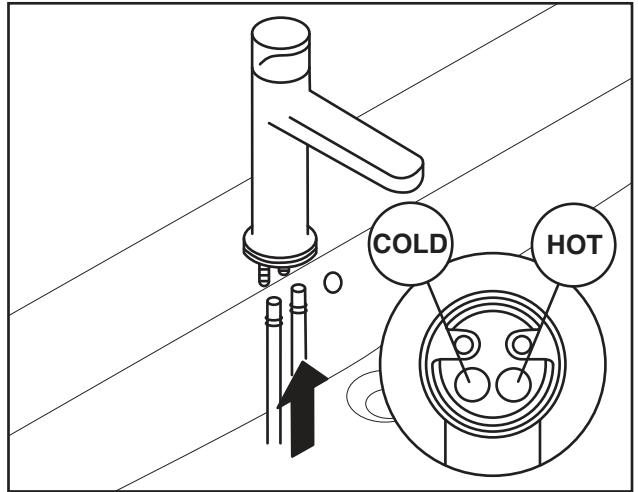
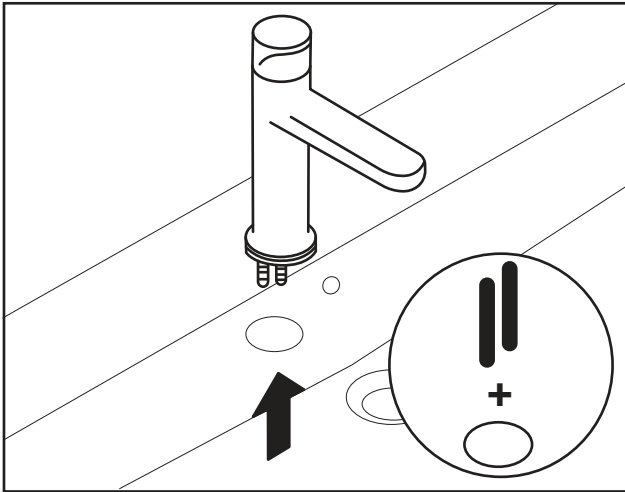
Doporučený tlak: 0,3 MPa / 3 bar

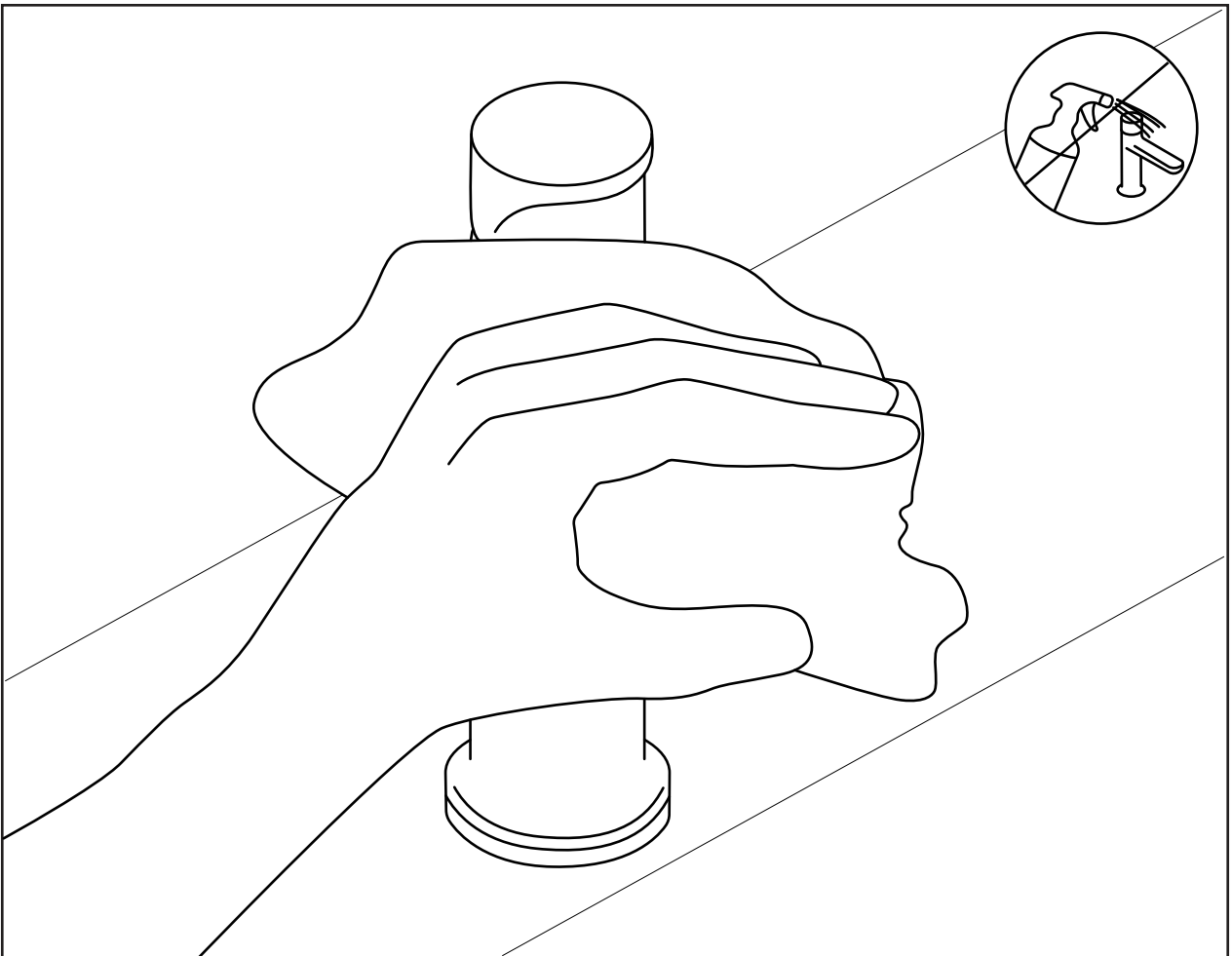
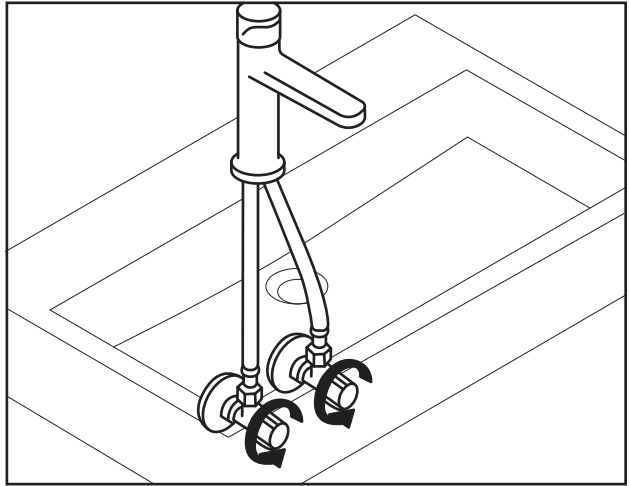
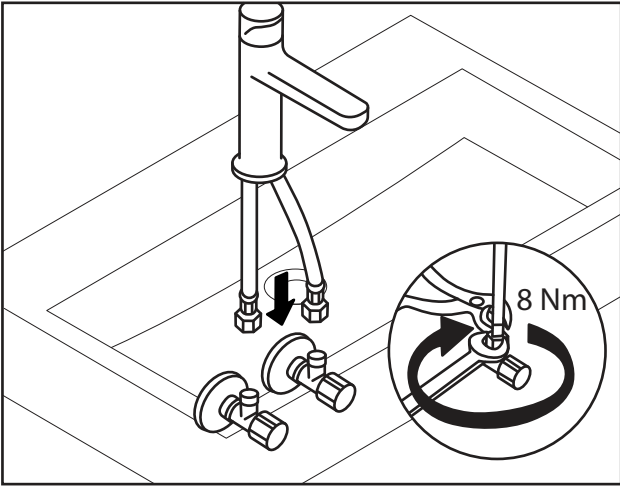
Maximální teplota vody: 60°C

## Pokyny pro péči

Abrasivní nebo agresivní čisticí prostředky mohou poškodit povrch. K čištění používejte pH-neutrální čisticí prostředek (pH 7) spolu s měkkým hadříkem bez chloupků. Čisticí prostředek aplikujte na hadřík, ne přímo na povrch produktu. Rozprašovaný čisticí prostředek se může dostat do malých otvorů a štěrbin, čímž by mohl poškodit povrch.

---





# Inštalačný návod - Umývadlová batéria

---

## **Dôležité bezpečnostné informácie**

Nedodržanie pokynov môže viesť k úrazom, poškodeniu produktu alebo majetku. Inštaláciu by mali vykonávať iba skúsení inštalatéri. Dôkladne si prečítajte a dodržujte všetky pokyny.

Pred začatím inštalácie je potrebné dodržiavať miestne inštalačné predpisy a normy. Potrubie musí byť pred inštaláciou prepláchnuté podľa platných noriem a musia byť vyrovnané tlakové rozdiely medzi pripojením teplej a studenej vody. Pri použití prietokových ohrievačov vody postupujte podľa pokynov výrobcu.

Vyhradzujeme si právo na technické vylepšenia a vizuálne zmeny produktov.

## **Technické údaje**

Maximálny prevádzkový tlak: 0,5 MPa / 5 bar

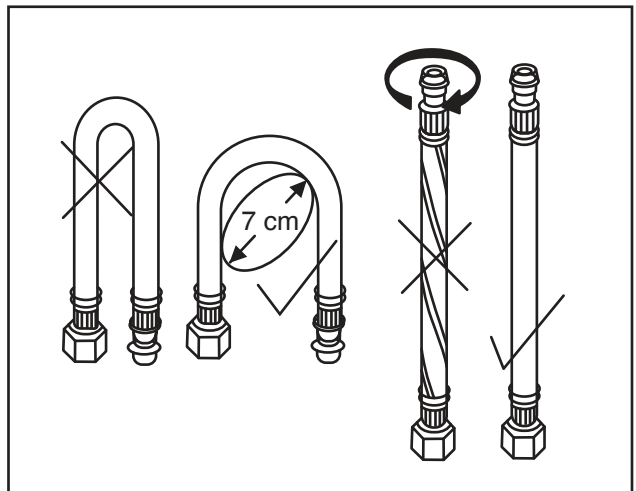
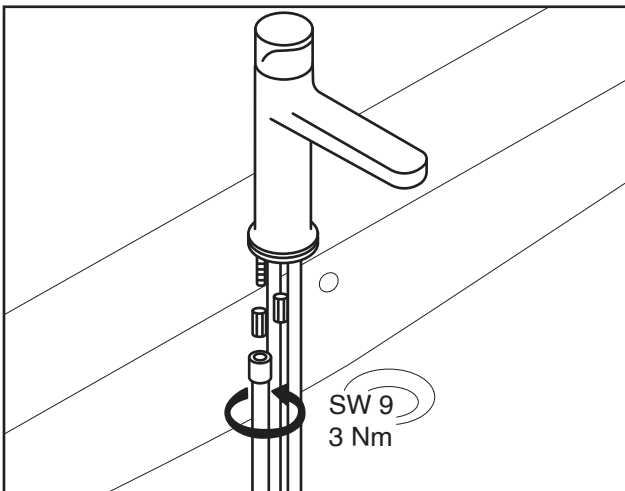
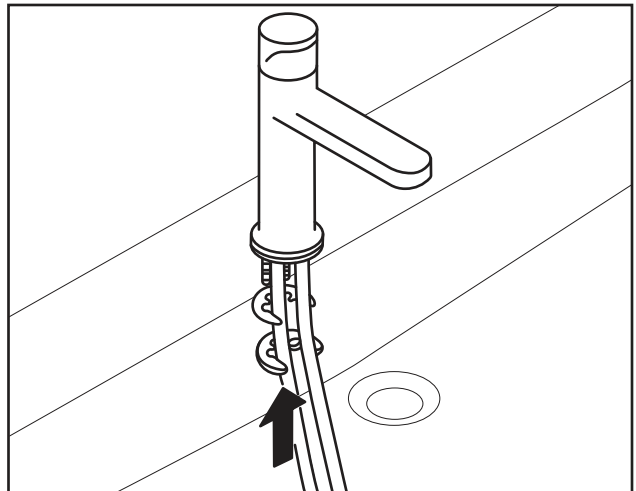
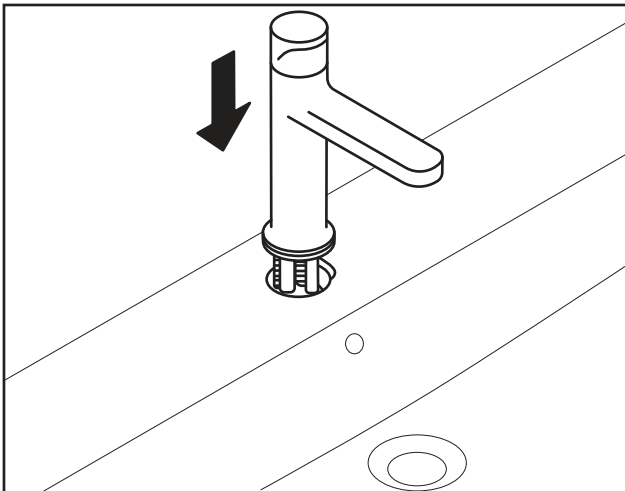
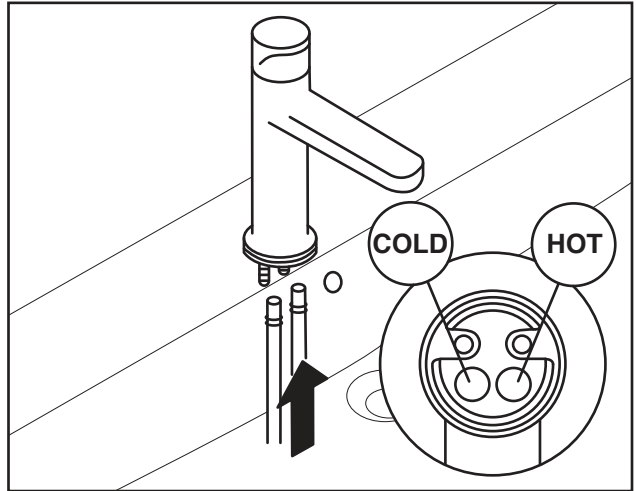
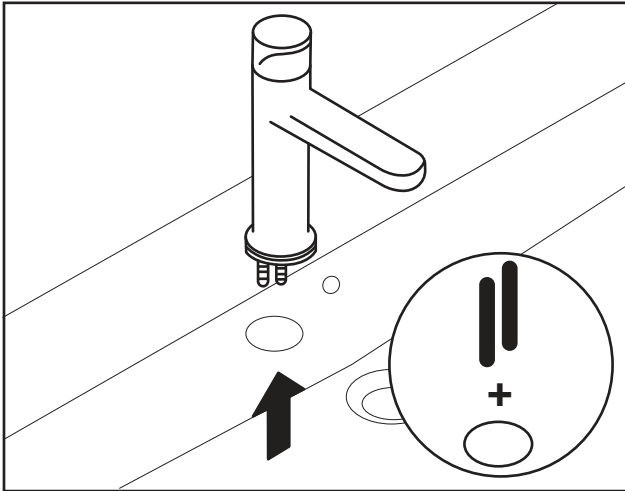
Odporúčaný tlak: 0,3 MPa / 3 bar

Maximálna teplota vody: 60°C

## **Pokyny na starostlivosť**

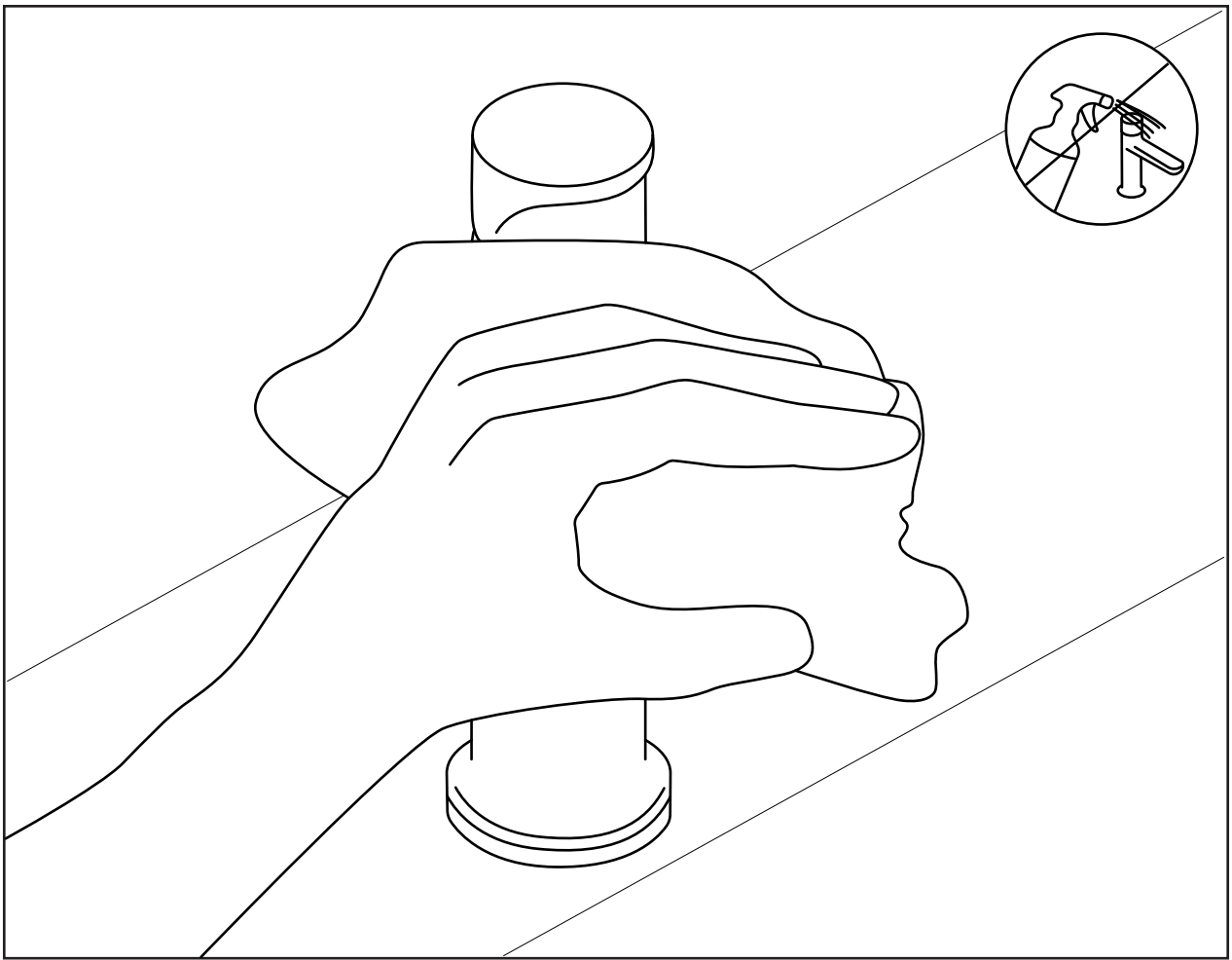
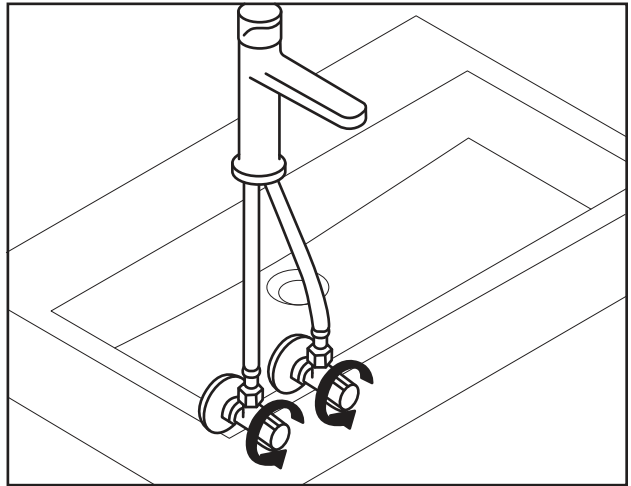
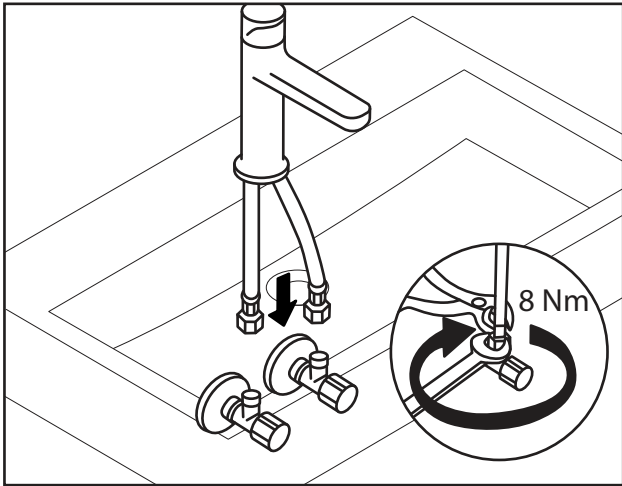
Abrázívne alebo agresívne čistiace prostriedky môžu poškodiť povrch. Na čistenie používajte pH-neutrálny čistiaci prostriedok (pH 7) spolu s mäkkou handričkou bez chĺpkov. Čistiaci prostriedok aplikujte na handričku, nie priamo na povrch produktu. Rozprašovaný čistiaci prostriedok sa môže dostať do malých otvorov a štrbín, čím by mohol poškodiť povrch.

---



SW 9  
3 Nm

7 cm



# Installation manual - Washbasin faucet

---

## **Important Safety Information**

Failure to follow the instructions may result in injury, product damage, or property damage. Installation should only be performed by experienced installers. Carefully read and follow all instructions.

Before starting the installation, it is necessary to comply with local installation regulations and standards. The piping must be flushed according to applicable standards before installation, and pressure differences between hot and cold water connections must be balanced. When using instantaneous water heaters, follow the manufacturer's instructions.

We reserve the right to make technical improvements and visual changes to products.

## **Technical Specifications**

Maximum operating pressure: 0.5 MPa / 5 bar

Recommended pressure: 0.3 MPa / 3 bar

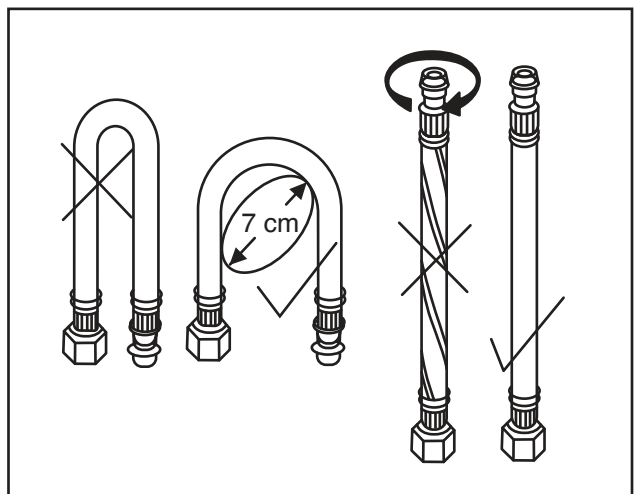
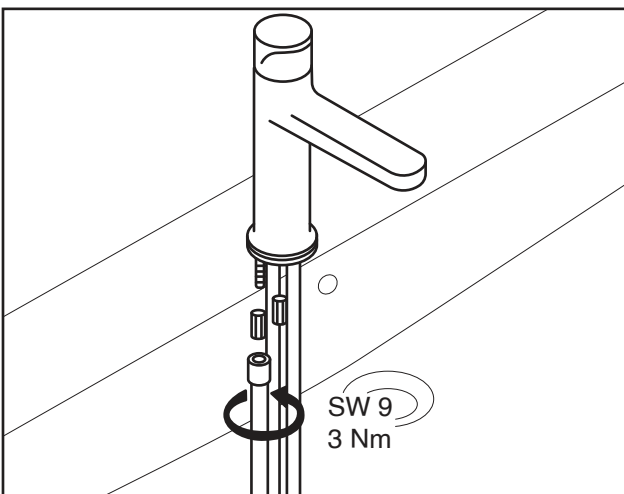
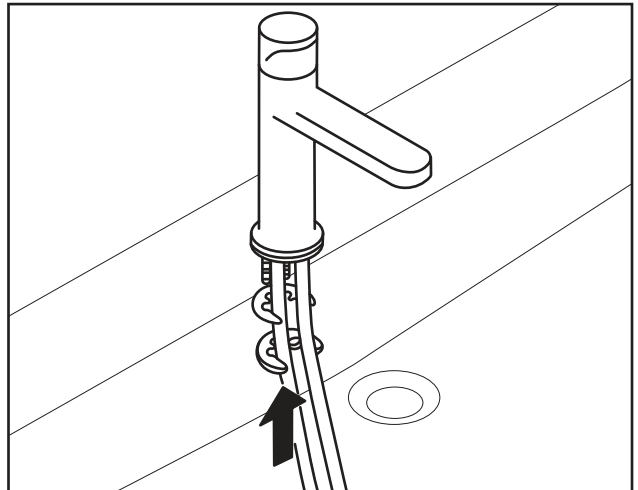
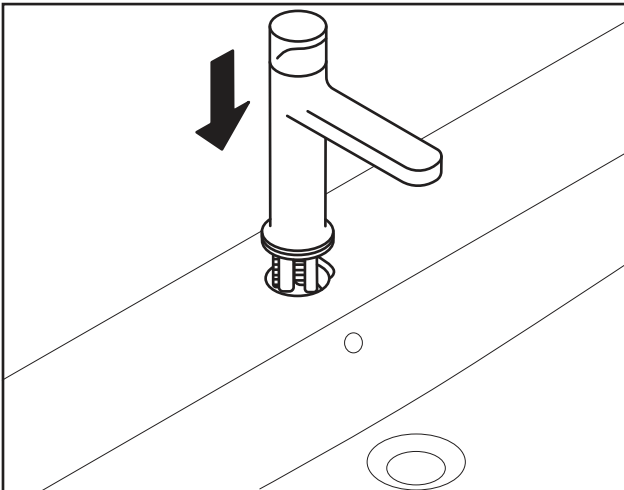
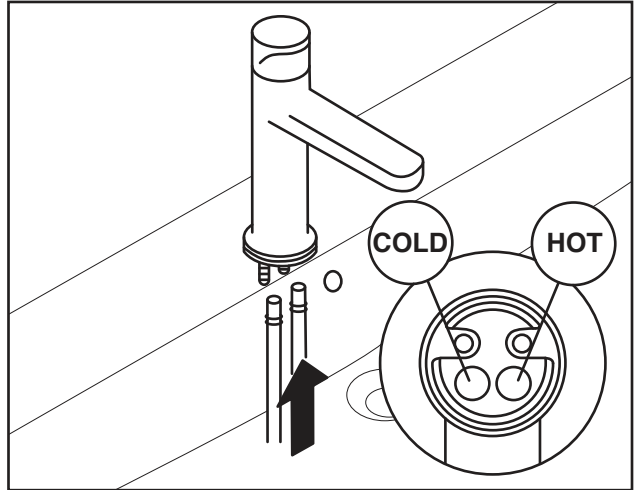
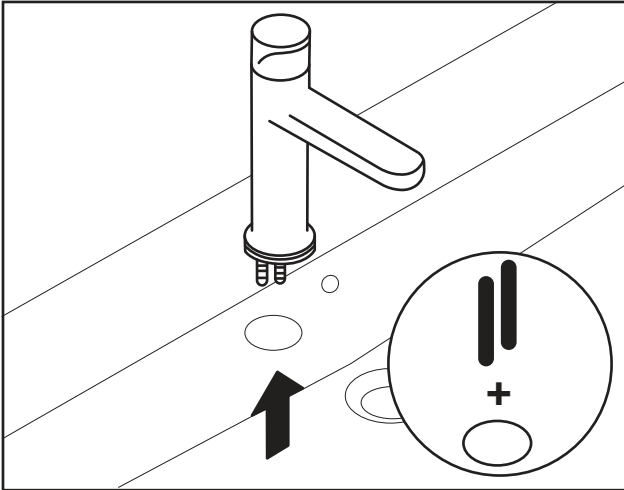
Maximum water temperature: 60°C

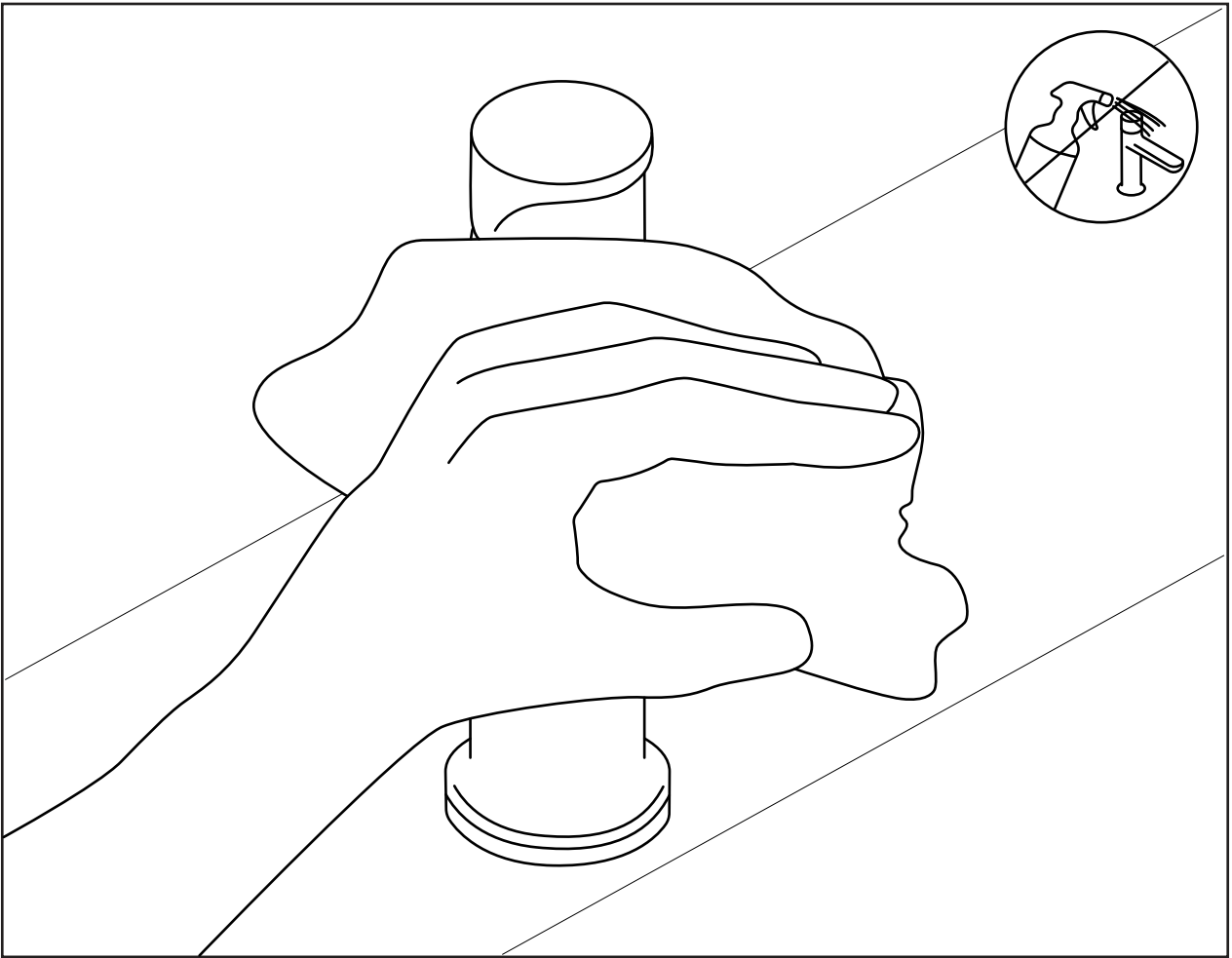
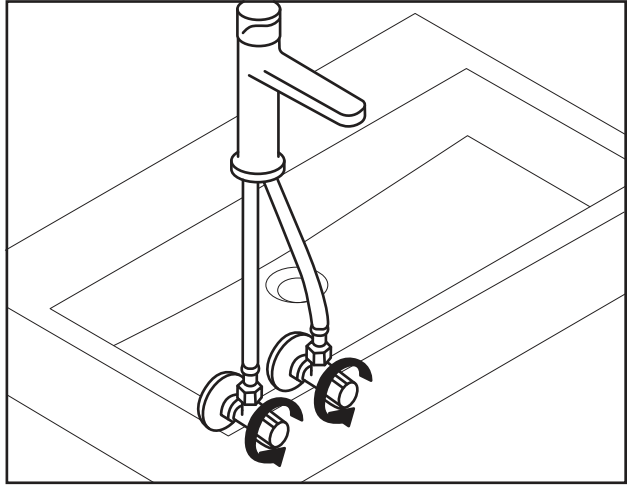
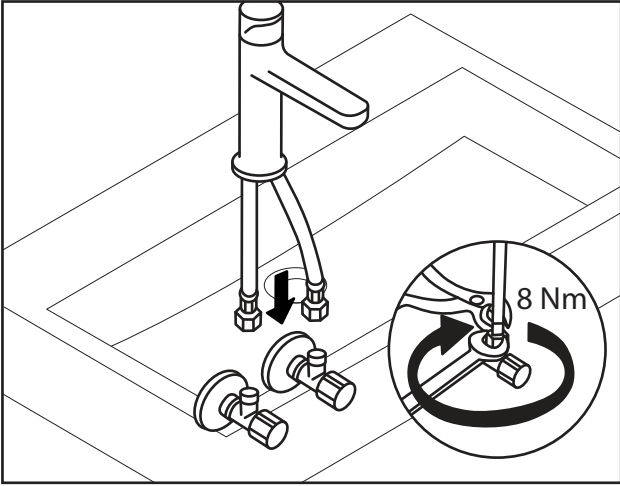
## **Care Instructions**

Abrasive or aggressive cleaning agents can damage the surface. Use a pH-neutral cleaning agent (pH 7) along with a soft, lint-free cloth for cleaning. Apply the cleaning agent to the cloth, not directly to the product surface. Spray cleaning agents may enter small openings and gaps, potentially damaging the surface.

---







# Montageanleitung - Waschbeckenarmatur

---

## **Wichtige Sicherheitsinformationen**

Die Nichtbeachtung der Anweisungen kann zu Verletzungen, Produktschäden oder Sachschäden führen. Die Installation sollte nur von erfahrenen Installateuren durchgeführt werden. Lesen und befolgen Sie alle Anweisungen sorgfältig.

Vor Beginn der Installation müssen die örtlichen Installationsvorschriften und -normen eingehalten werden. Die Rohrleitungen müssen vor der Installation gemäß den geltenden Normen gespült werden, und die Druckunterschiede zwischen Warm- und Kaltwasseranschlüssen müssen ausgeglichen werden. Bei der Verwendung von Durchlauferhitzern folgen Sie den Anweisungen des Herstellers.

Wir behalten uns das Recht auf technische Verbesserungen und optische Änderungen an den Produkten vor.

## **Technische Daten**

Maximaler Betriebsdruck: 0,5 MPa / 5 bar

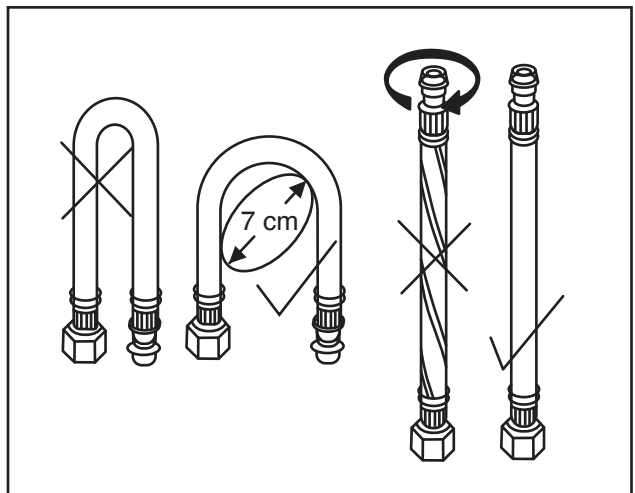
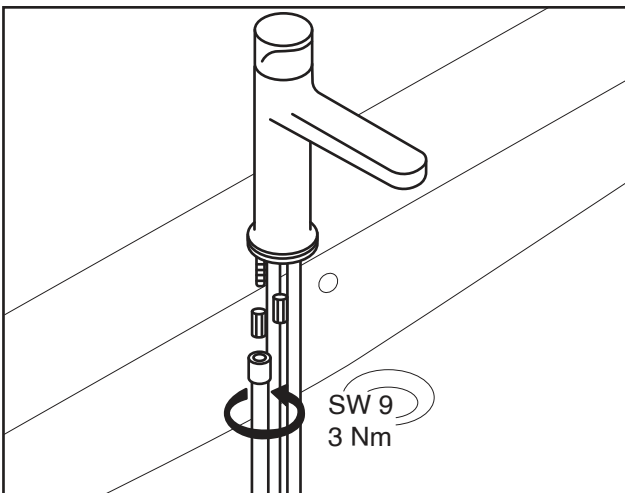
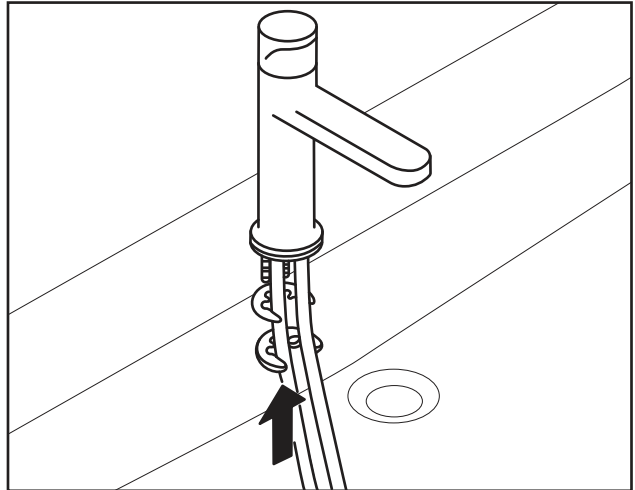
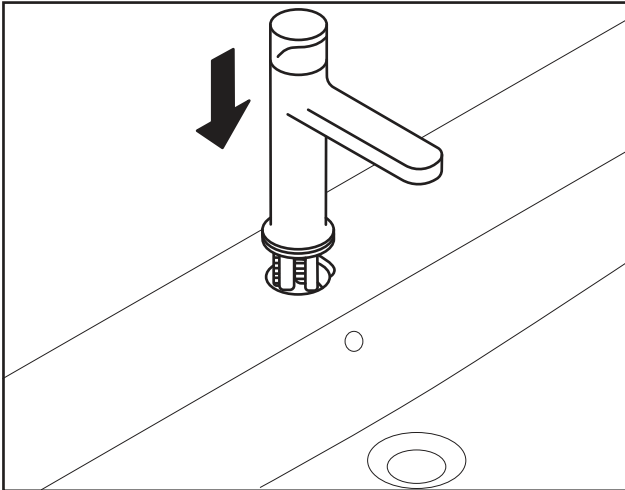
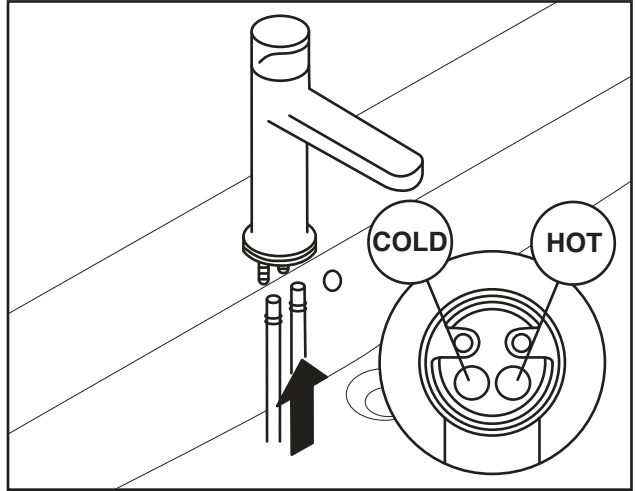
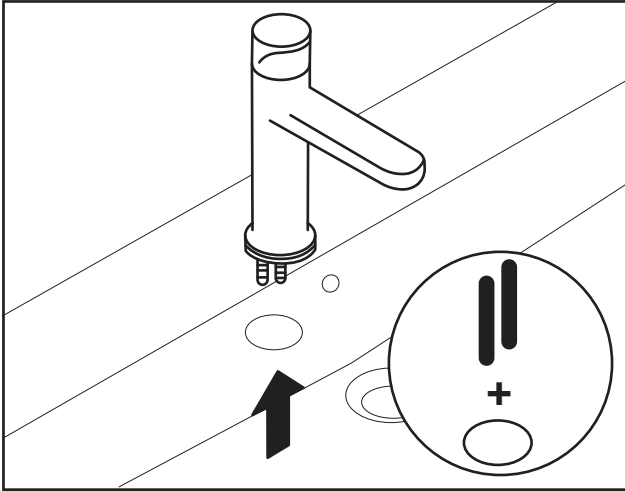
Empfohlener Druck: 0,3 MPa / 3 bar

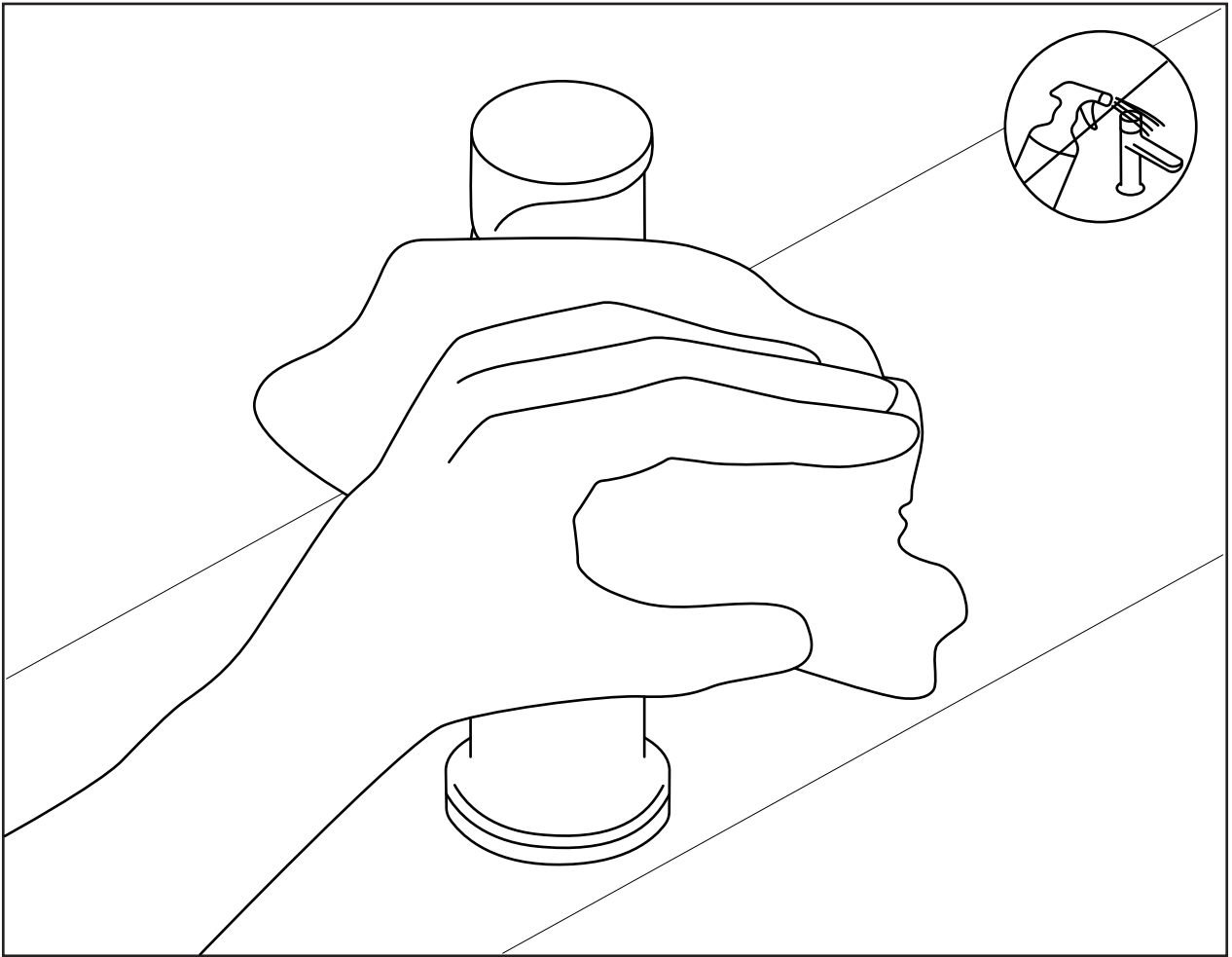
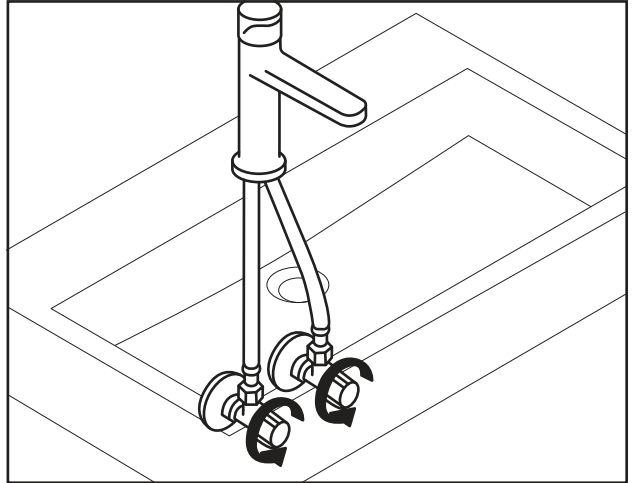
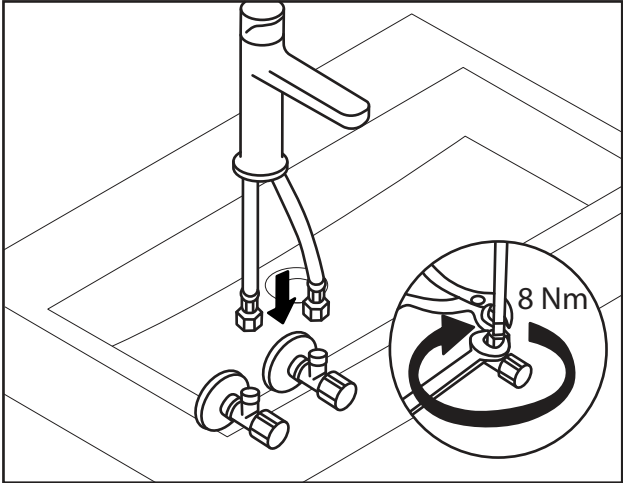
Maximale Wassertemperatur: 60°C

## **Pflegehinweise**

Abrieb- oder aggressive Reinigungsmittel können die Oberfläche beschädigen. Verwenden Sie für die Reinigung ein pH-neutrales Reinigungsmittel (pH 7) zusammen mit einem weichen, fusselreien Tuch. Tragen Sie das Reinigungsmittel auf das Tuch auf, nicht direkt auf die Produktoberfläche. Sprühreiniger können in kleine Öffnungen und Spalten gelangen und die Oberfläche beschädigen.

---





# Manuale di montaggio - Rubinetto del lavandino

---

## Informazioni Importanti sulla Sicurezza

Il mancato rispetto delle istruzioni può causare lesioni, danni al prodotto o danni alla proprietà. L'installazione deve essere eseguita solo da installatori esperti. Leggere attentamente e seguire tutte le istruzioni.

Prima di iniziare l'installazione, è necessario rispettare le normative e gli standard locali di installazione. Le tubature devono essere sciacquate secondo le norme vigenti prima dell'installazione, e le differenze di pressione tra le connessioni dell'acqua calda e fredda devono essere bilanciate. Quando si utilizzano scaldabagni istantanei, seguire le istruzioni del produttore.

Ci riserviamo il diritto di apportare miglioramenti tecnici e modifiche visive ai prodotti.

## Dati Tecnici

Pressione massima di esercizio: 0,5 MPa / 5 bar

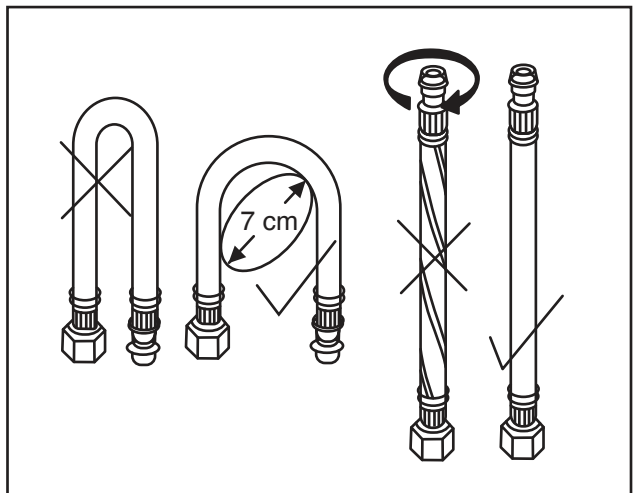
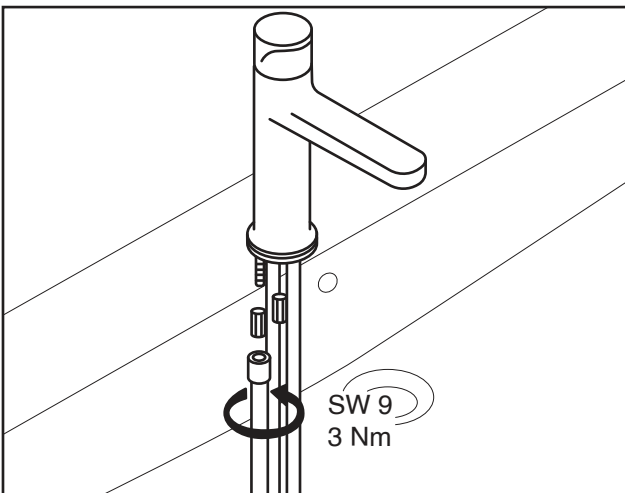
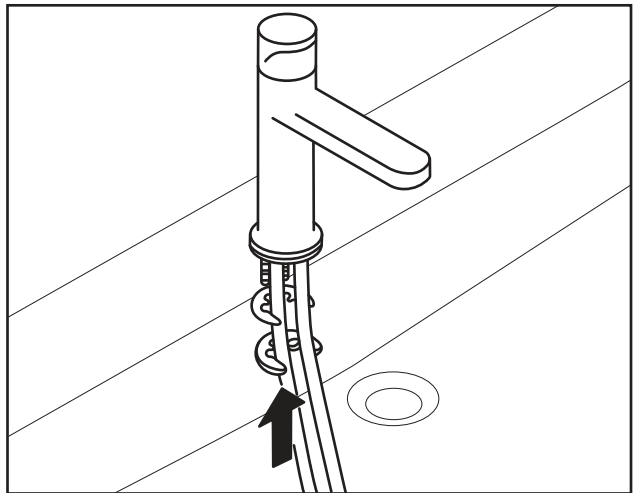
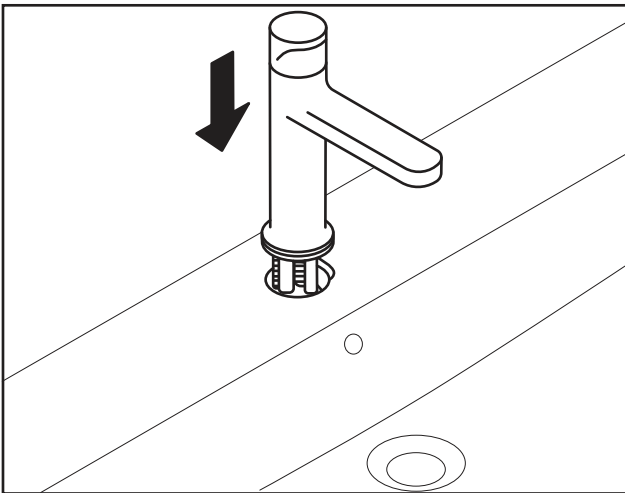
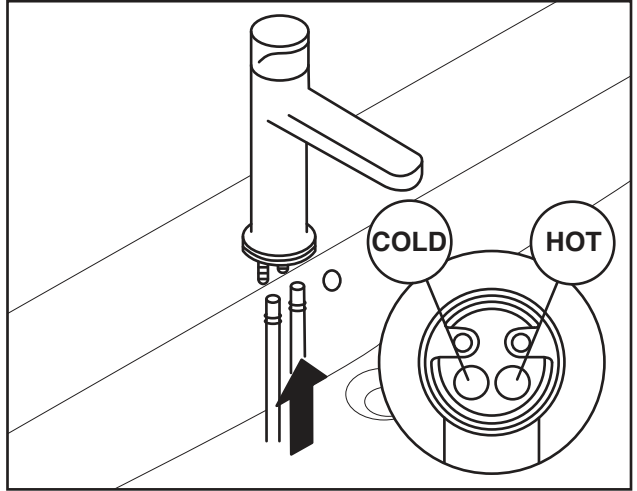
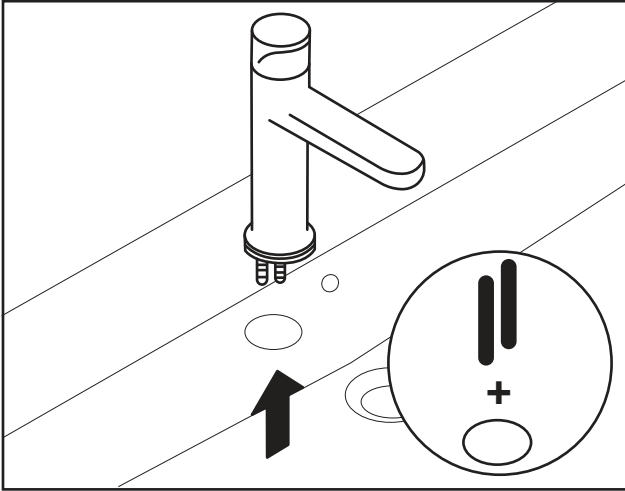
Pressione raccomandata: 0,3 MPa / 3 bar

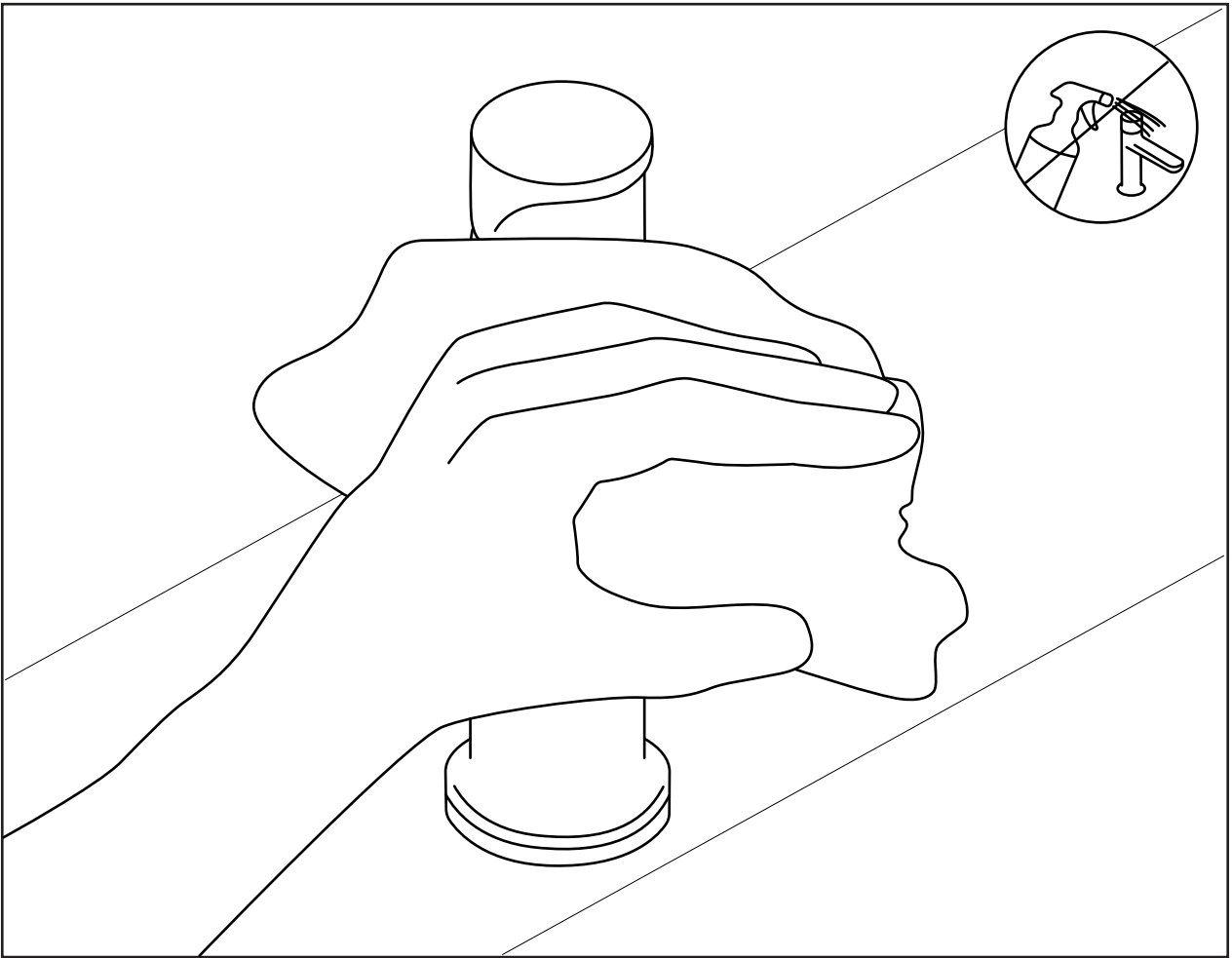
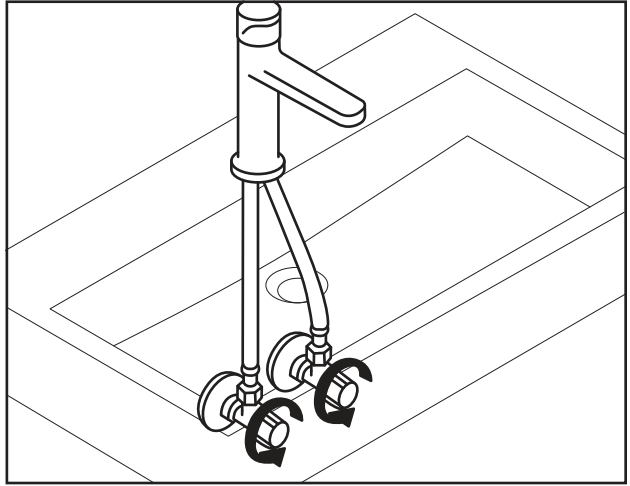
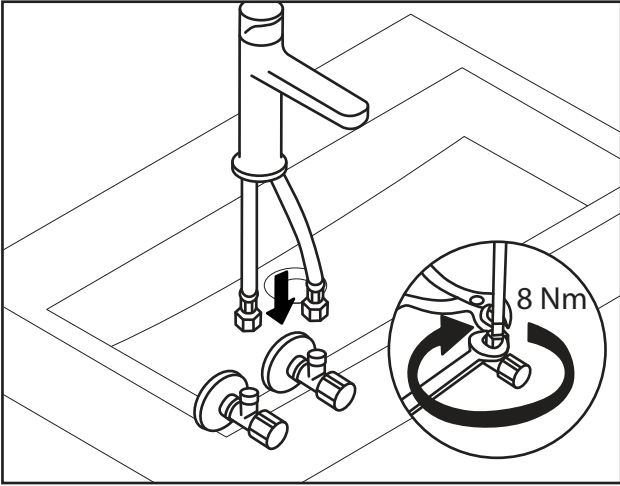
Temperatura massima dell'acqua: 60°C

## Istruzioni per la Cura

I detersivi abrasivi o aggressivi possono danneggiare la superficie. Per la pulizia, utilizzare un detersivo a pH neutro (pH 7) insieme a un panno morbido e senza pelucchi. Applicare il detersivo sul panno, non direttamente sulla superficie del prodotto. I detersivi spray possono penetrare in piccole fessure e aperture, danneggiando così la superficie.

---







# cerano

---

MF-Traders stavby s.r.o.  
U Stadionu 1881/10  
792 01 Bruntál  
Česká republika  
Moravskoslezský kraj, okres Bruntál

+420 227 272 800  
Info@cerano.cz