

# cerano

## Montážní návod - Umyvadlová baterie

---

<b>CZ</b>	Montážní návod	Umyvadlová baterie
<b>SK</b>	Inštaláčny návod	Umývadlová batéria
<b>EN</b>	Installation manual	Washbasin faucet
<b>DE</b>	Montageanleitung	Waschbeckenarmatur
<b>IT</b>	Manuale di montaggio	Rubinetto del lavandino

---

# Montážní návod - Umyvadlová baterie

---

Všechny dokumenty týkající se tohoto výrobku jsou dostupné online. Návod k použití je nezbytnou součástí tohoto produktu a je důležité jej dodržovat, aby se předešlo možnému zranění nebo poškození.

## **Instalace**

Instalaci by měla provádět osoba s příslušnými odbornými znalostmi a zkušenostmi. Před zahájením instalace je nutné se seznámit s místními instalačními předpisy a normami.

## **Příprava potrubí**

Před instalací je nutné potrubí propláchnout dle platných norem a vyrovnat tlakové rozdíly mezi přípojkami teplé a studené vody. Dodržujte pokyny pro instalaci průtokových ohřivačů vody, pokud jsou použity.

## **Ochrana potrubí**

Pro ochranu potrubí použijte silikon bez kyseliny octové, aby nedošlo k poškození.

Vyhrazujeme si právo na technické a optické změny produktů.

## **Technické data**

Maximální provozní tlak: 0,5 MPa / 5 bar

Doporučený tlak: 0,3 MPa / 3 bar

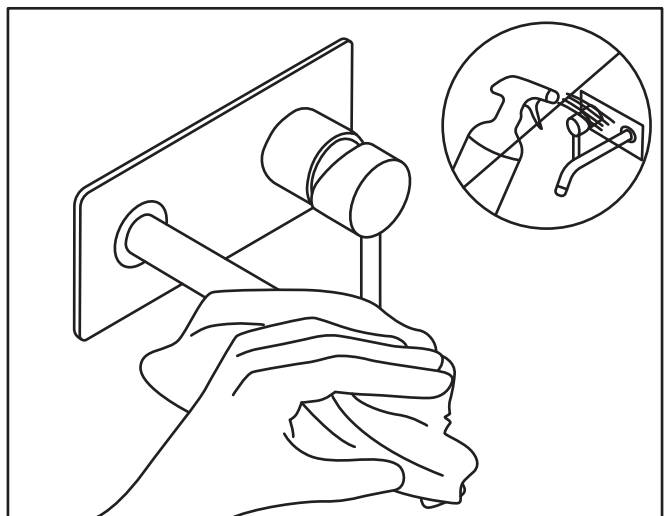
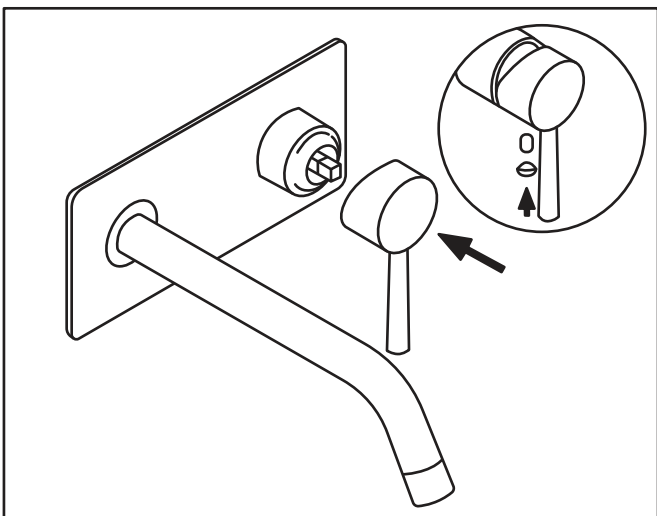
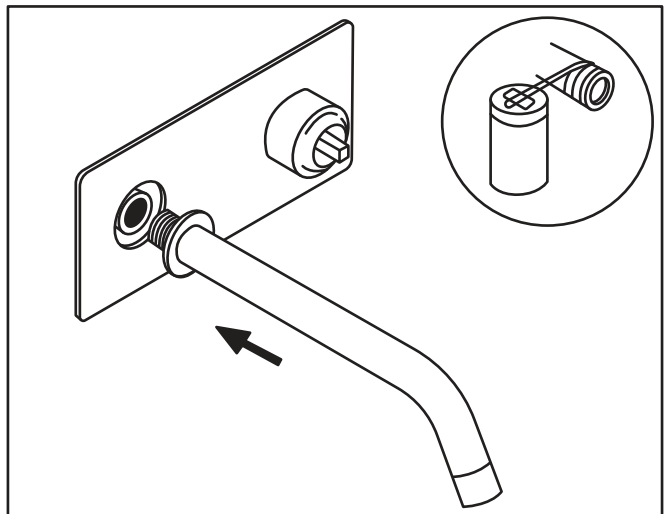
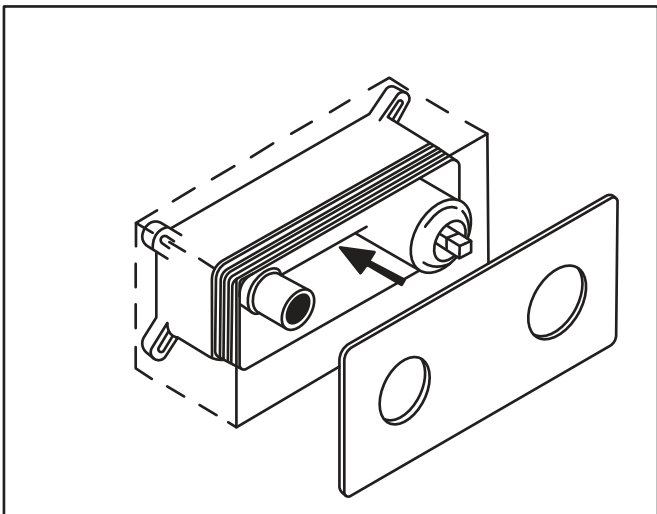
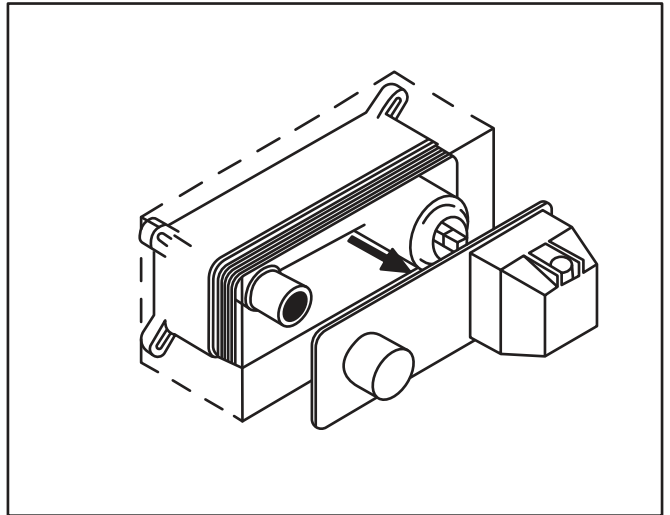
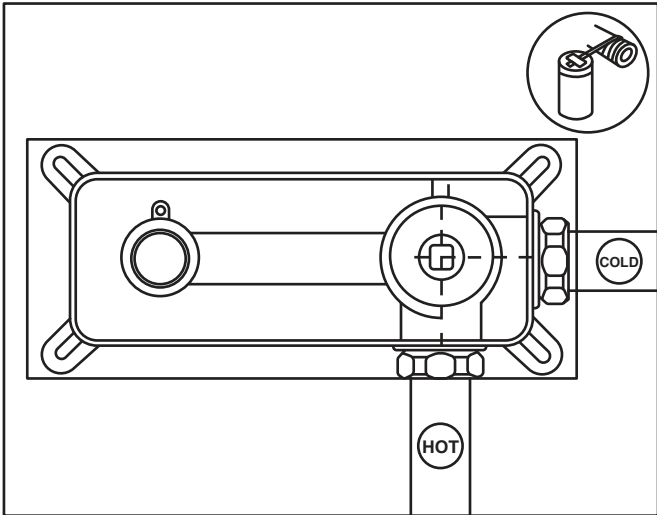
Maximální teplota vody: 60 °C

## **Pokyny pro údržbu a čištění**

Pro zachování dokonalého stavu a vzhledu vašeho výrobku je důležité vyhnout se použití abrazivních nebo agresivních čisticích prostředků, které by mohly poškodit povrch. Doporučujeme používat pH neutrální čisticí prostředky (pH 7), které jsou šetrné k povrchu. Při aplikaci čisticího prostředku vždy nejprve nastříkejte na měkký, vlhký hadřík bez chloupků a teprve poté čistěte povrch. Tímto způsobem zabráníte, aby čisticí prostředek pronikal do škvír a otvorů, což by mohlo vést k poškození.

Pro běžné denní čištění stačí povrch otřít měkkým, vlhkým hadříkem. V případě silnějšího znečištění použijte teplou vodu smíchanou s čisticím prostředkem, naneste na hadřík a poté povrch důkladně otřete. Nakonec nezapomeňte povrch osušit měkkým hadříkem, aby nedošlo k zanechání skvrn.

---



# Inštalačný návod - Umývadlová batéria

---

Všetky dokumenty týkajúce sa tohto výrobku sú dostupné online. Používateľská príručka je nevyhnutnou súčasťou tohto produktu a je dôležité ju dodržiavať, aby sa predišlo možnému zraneniu alebo poškodeniu.

## **Inštalácia**

Inštaláciu by mal vykonať človek s príslušnými odbornými znalosťami a skúsenosťami. Pred začiatkom inštalácie je nutné sa oboznámiť s miestnymi inštalačnými predpismi a normami.

## **Príprava potrubia**

Pred inštaláciou je nutné potrubie prepláchnuť podľa platných noriem a vyrovnáť tlakové rozdiely medzi prípojkami teplej a studenej vody. Dodržujte pokyny pre inštaláciu prietokových ohrievačov vody, ak sú použité.

## **Ochrana potrubia**

Na ochranu potrubia použite silikón bez octovej kyseliny, aby nedošlo k poškodeniu.

Vyhradzujeme si právo na technické a optické zmeny produktov.

## **Technické údaje**

Maximálny prevádzkový tlak: 0,5 MPa / 5 bar

Odporúčaný tlak: 0,3 MPa / 3 bar

Maximálna teplota vody: 60 °C

## **Pokyny pre údržbu a čistenie**

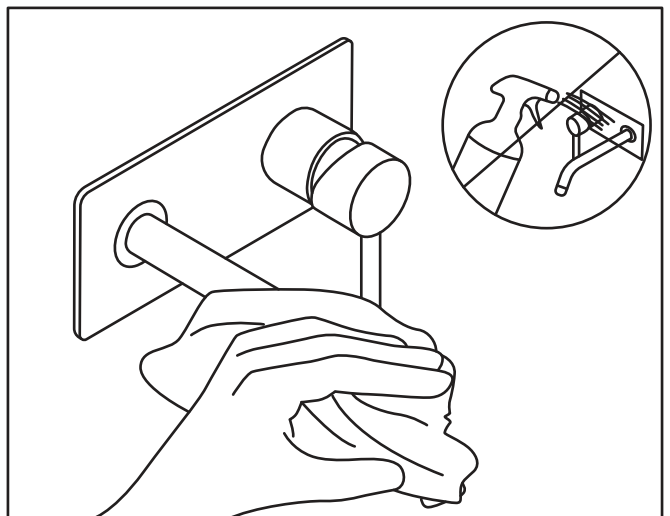
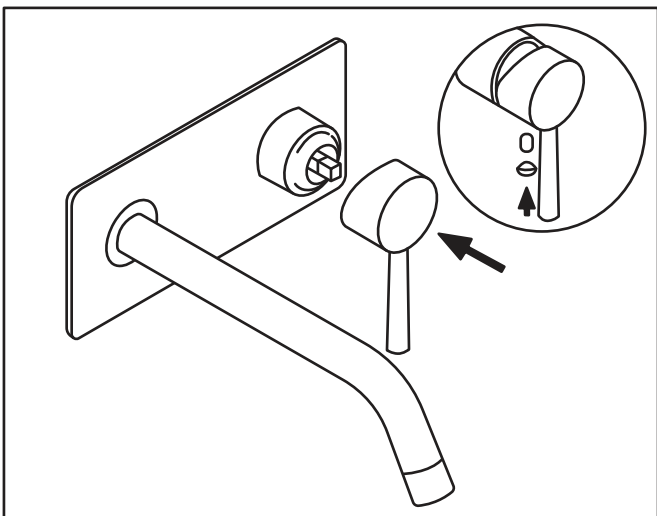
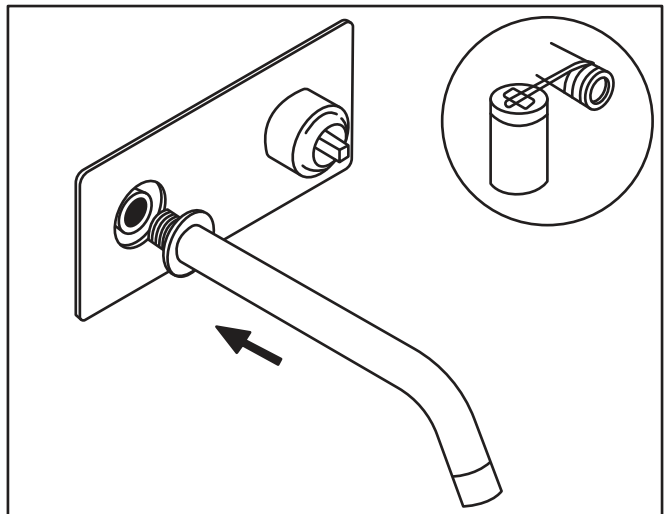
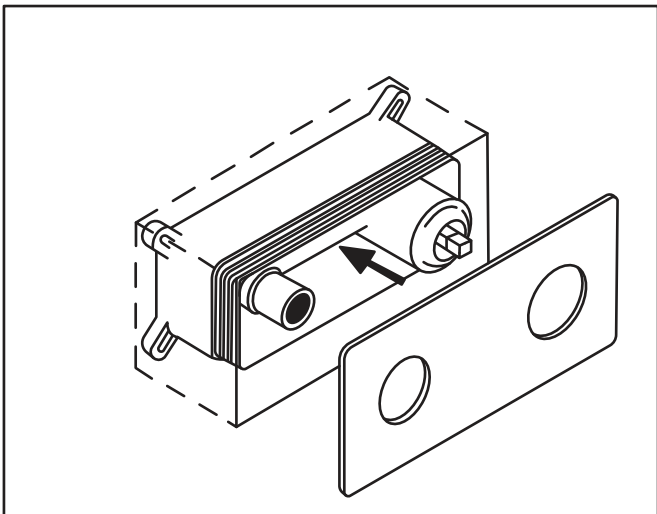
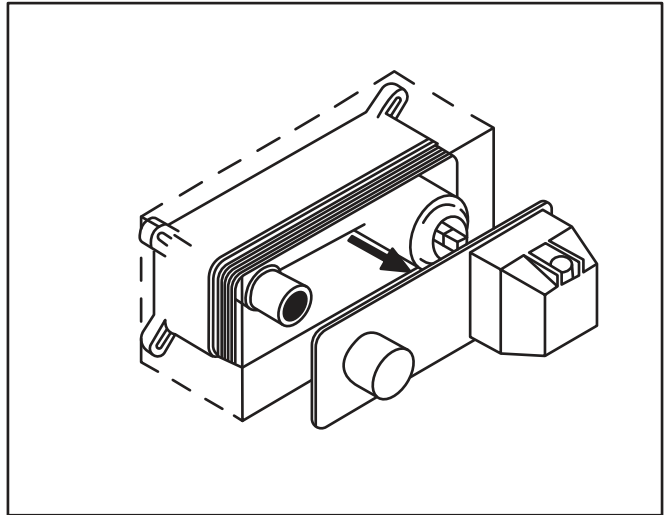
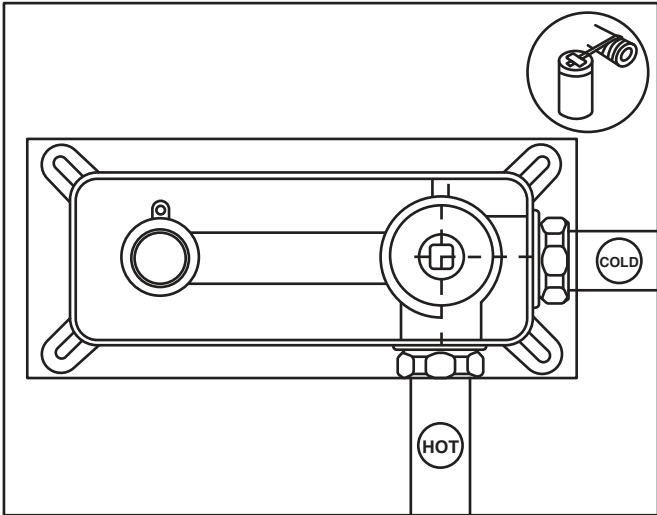
Pre zachovanie dokonalého stavu a vzhľadu vášho výrobku je dôležité vyhnúť sa použitiu abrazívnych alebo agresívnych čistiacich prostriedkov, ktoré by mohli poškodiť povrch.

Odporúčame používať pH neutrálne čistiace prostriedky (pH 7), ktoré sú šetrné k povrchu.

Pri aplikácii čistiaci prostriedok vždy najprv nastriekajte na mäkký, vlhký handričku bez chĺpkov a až potom čistite povrch. Týmto spôsobom zabránite, aby čistiaci prostriedok prenikal do škvír a otvorov, čo by mohlo viesť k poškodeniu.

Pre bežné denné čistenie stačí povrch utrieť mäkkým, vlhkým handričkou. V prípade silnejšieho znečistenia použite teplú vodu zmiešanú s čistiacim prostriedkom, naneste na handričku a potom povrch dôkladne utrite. Nakoniec nezabudnite povrch osušiť mäkkým handričkou, aby nedošlo k zanechaniu škvŕn

---



# Installation manual - Washbasin faucet

---

All documents related to this product are available online. The user manual is an essential part of this product, and it is important to follow it to avoid possible injury or damage.

## **Installation**

Installation should be carried out by a person with the appropriate expertise and experience. Before starting the installation, it is necessary to familiarize yourself with local installation regulations and standards.

## **Pipe Preparation**

Before installation, it is necessary to flush the pipes according to valid standards and balance the pressure differences between the hot and cold water connections. Follow the instructions for installing water heaters if they are used.

## **Pipe Protection**

Use acetic acid-free silicone to protect the pipes from damage.

We reserve the right to make technical and optical changes to products.

## **Technical Data**

Maximum operating pressure: 0.5 MPa / 5 bar

Recommended pressure: 0.3 MPa / 3 bar

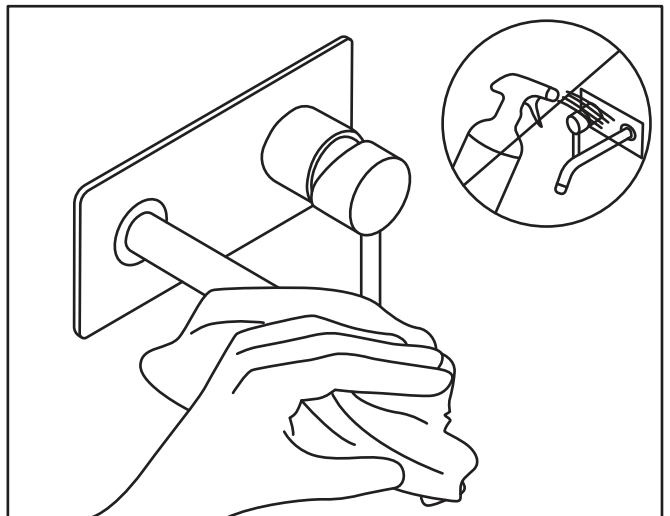
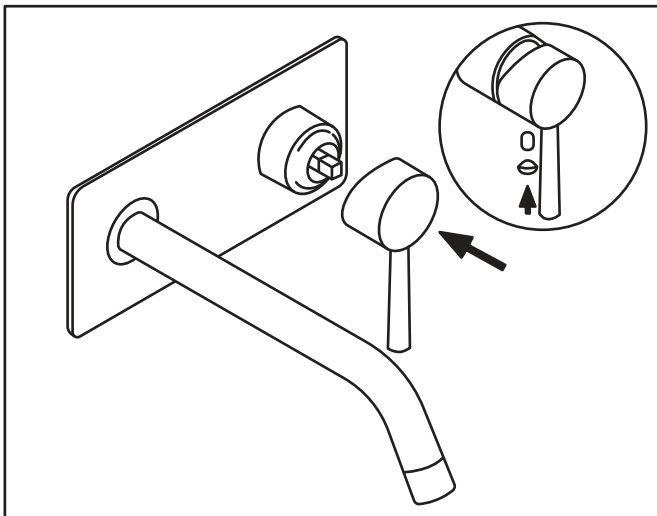
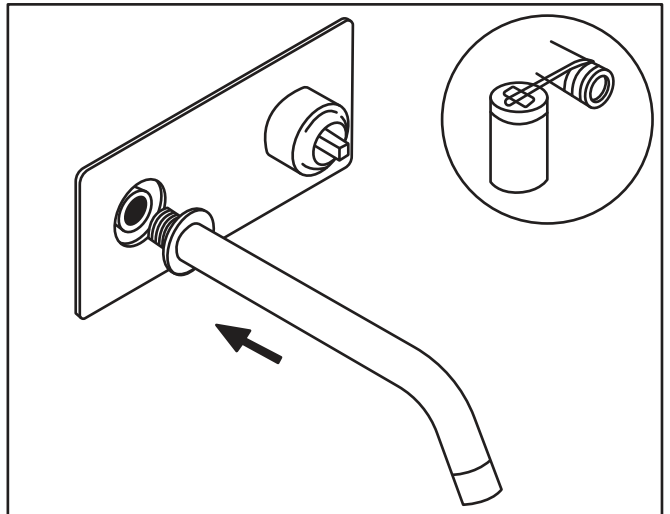
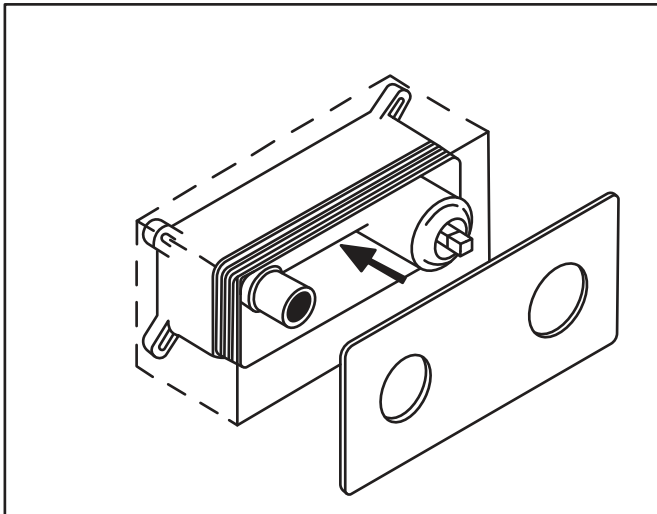
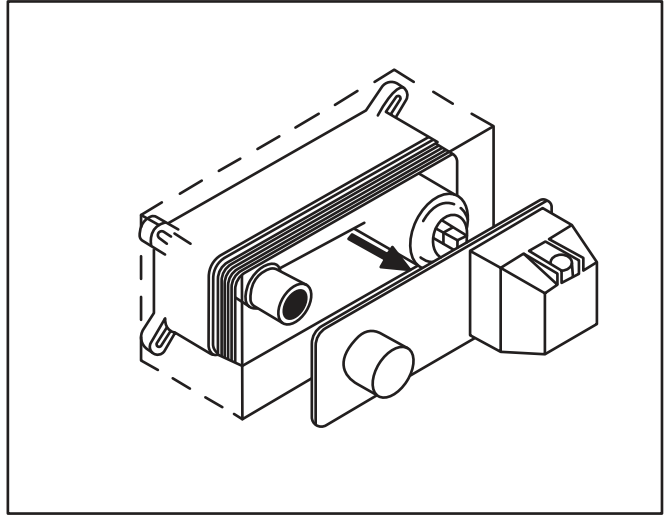
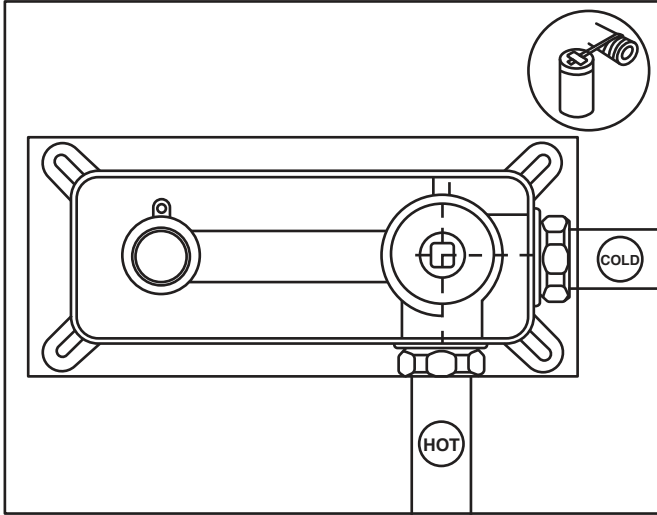
Maximum water temperature: 60 °C

## **Maintenance and Cleaning Instructions**

To maintain the perfect condition and appearance of your product, it is important to avoid using abrasive or aggressive cleaning agents that could damage the surface. We recommend using pH-neutral cleaning agents (pH 7), which are gentle on the surface. When applying the cleaning agent, always first spray it onto a soft, damp, lint-free cloth and then clean the surface. This way, you prevent the cleaning agent from penetrating into cracks and openings, which could lead to damage.

For daily cleaning, it is sufficient to wipe the surface with a soft, damp cloth. In case of heavier soiling, use warm water mixed with a cleaning agent, apply it to the cloth, and then thoroughly wipe the surface. Finally, do not forget to dry the surface with a soft cloth to avoid leaving stains.

---



# Montageanleitung - Waschbeckenarmatur

---

Alle Dokumente zu diesem Produkt sind online verfügbar. Die Bedienungsanleitung ist ein wesentlicher Bestandteil dieses Produkts und es ist wichtig, sie zu befolgen, um mögliche Verletzungen oder Beschädigungen zu vermeiden.

## **Installation**

Die Installation sollte von einer Person mit entsprechenden Fachkenntnissen und Erfahrungen durchgeführt werden. Vor Beginn der Installation ist es notwendig, sich mit den lokalen Installationsvorschriften und Normen vertraut zu machen.

## **Vorbereitung der Rohrleitungen**

Vor der Installation müssen die Rohrleitungen gemäß den geltenden Normen gespült und die Druckunterschiede zwischen den Anschlüssen für heißes und kaltes Wasser ausgeglichen werden. Befolgen Sie die Anweisungen zur Installation von Durchlauferhitzern, falls diese verwendet werden.

## **Schutz der Rohrleitungen**

Verwenden Sie silikonfreie Essigsäure, um die Rohrleitungen vor Beschädigungen zu schützen.

Wir behalten uns das Recht vor, technische und optische Änderungen an den Produkten vorzunehmen.

## **Technische Daten**

Maximaler Betriebsdruck: 0,5 MPa / 5 bar

Empfohlener Druck: 0,3 MPa / 3 bar

Maximale Wassertemperatur: 60 °C

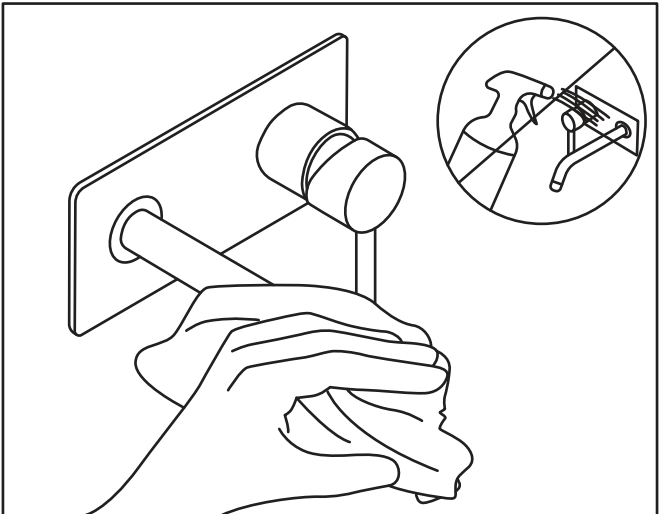
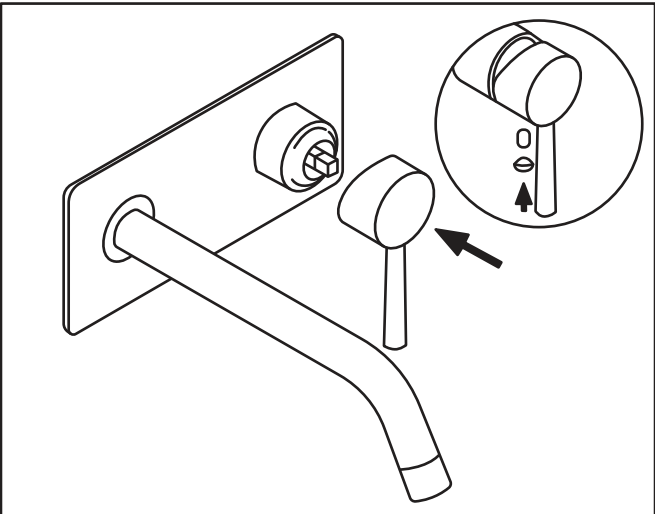
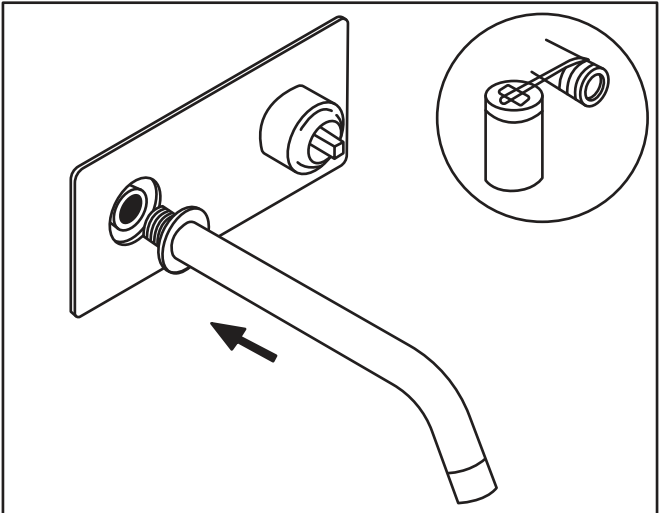
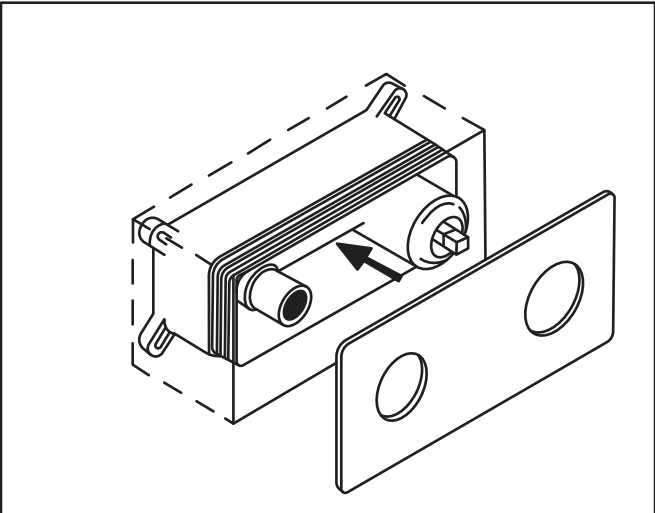
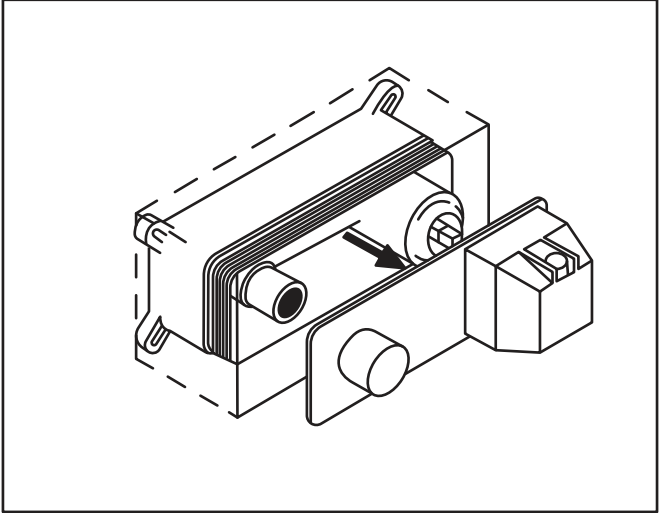
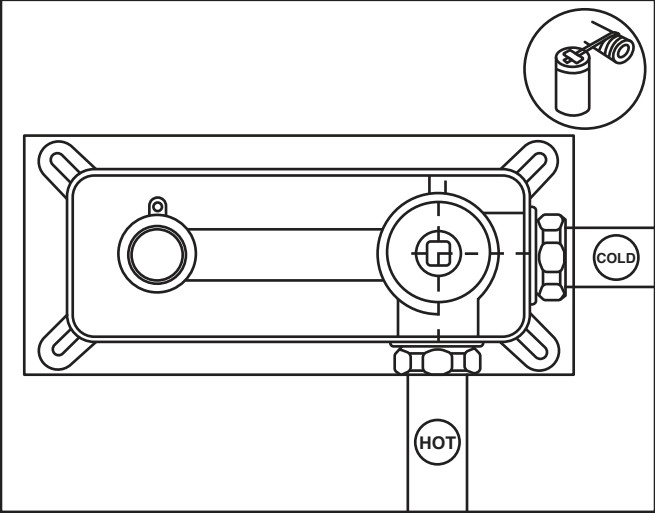
## **Anweisungen zur Wartung und Reinigung**

Um den perfekten Zustand und das Aussehen Ihres Produkts zu erhalten, ist es wichtig, abrasive oder aggressive Reinigungsmittel zu vermeiden, die die Oberfläche beschädigen könnten. Wir empfehlen die Verwendung von pH-neutralen Reinigungsmitteln (pH 7), die schonend zur Oberfläche sind. Tragen Sie das Reinigungsmittel immer zuerst auf ein weiches, feuchtes, fusselloses Tuch auf und reinigen Sie dann die Oberfläche. Auf diese Weise verhindern Sie, dass das Reinigungsmittel in Risse und Öffnungen eindringt, was zu Beschädigungen führen könnte.

Für die tägliche Reinigung reicht es aus, die Oberfläche mit einem weichen, feuchten Tuch abzuwischen. Bei stärkerer Verschmutzung verwenden Sie warmes Wasser gemischt mit einem Reinigungsmittel, tragen es auf das Tuch auf und wischen Sie die Oberfläche gründlich ab. Vergessen Sie nicht, die Oberfläche anschließend mit einem weichen Tuch zu trocknen, um Flecken zu vermeiden.

---





# Manuale di montaggio - Rubinetto del lavandino

---

Tutti i documenti relativi a questo prodotto sono disponibili online. Il manuale d'uso è una parte essenziale di questo prodotto ed è importante seguirlo per evitare possibili infortuni o danni.

## **Installazione**

L'installazione dovrebbe essere eseguita da una persona con le appropriate competenze ed esperienze professionali. Prima di iniziare l'installazione, è necessario familiarizzare con le normative e gli standard locali di installazione.

## **Preparazione delle tubature**

Prima dell'installazione, è necessario sciacquare le tubature secondo le norme vigenti e bilanciare le differenze di pressione tra gli allacciamenti di acqua calda e fredda. Seguire le istruzioni per l'installazione degli scaldabagni a flusso continuo, se utilizzati.

## **Protezione delle tubature**

Utilizzare silicone privo di acido acetico per proteggere le tubature da danni.

Ci riserviamo il diritto di apportare modifiche tecniche e visive ai prodotti.

## **Dati tecnici**

Pressione operativa massima: 0,5 MPa / 5 bar

Pressione consigliata: 0,3 MPa / 3 bar

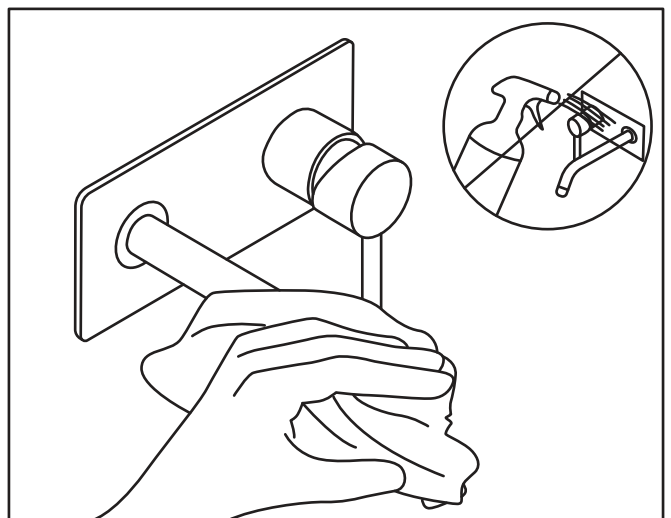
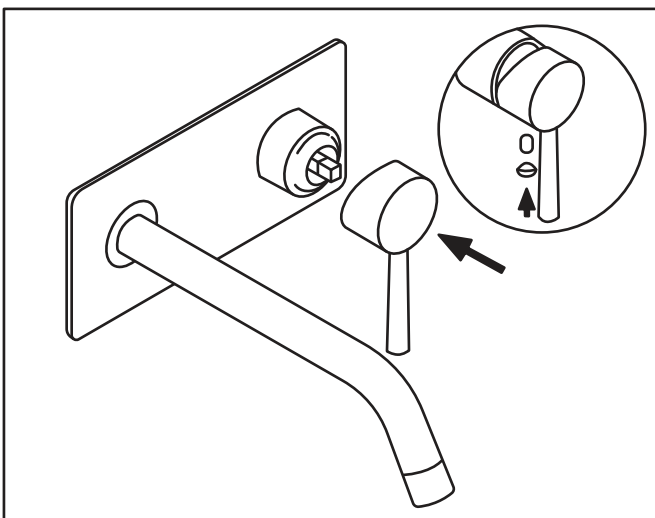
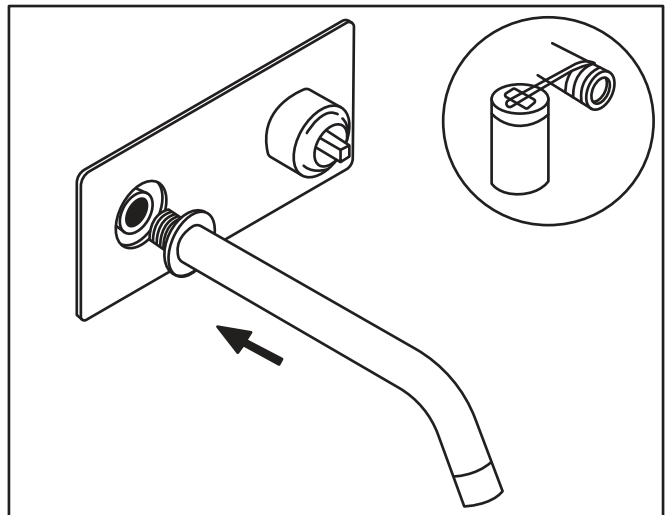
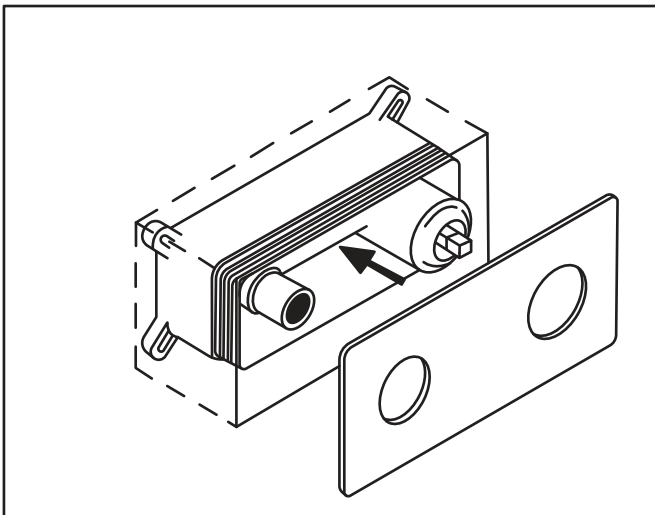
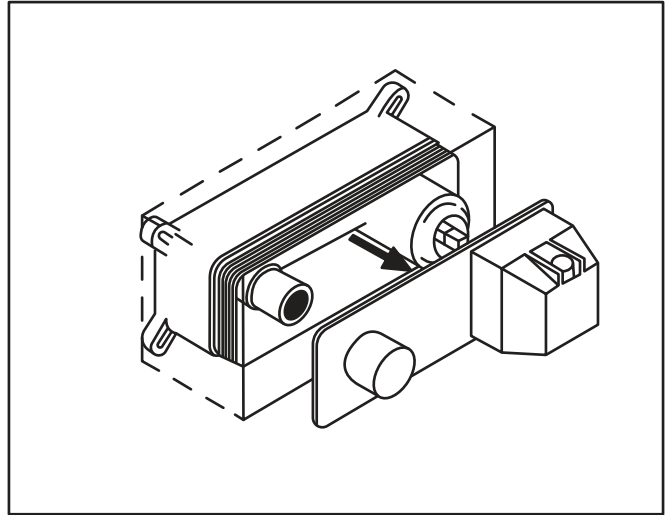
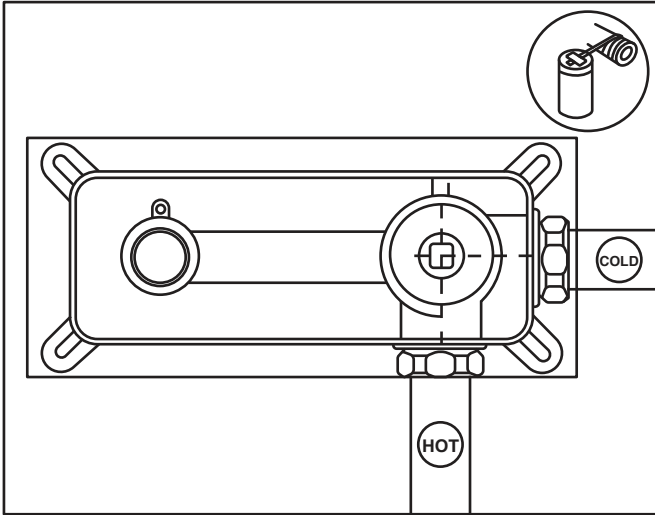
Temperatura massima dell'acqua: 60 °C

## **Istruzioni per la manutenzione e la pulizia**

Per mantenere il perfetto stato e l'aspetto del vostro prodotto, è importante evitare l'uso di detersivi abrasivi o aggressivi che potrebbero danneggiare la superficie. Raccomandiamo l'uso di detersivi con pH neutro (pH 7), che sono delicati sulla superficie. Quando si applica il detersivo, spruzzarlo sempre prima su un panno morbido, umido e senza pelucchi, e poi pulire la superficie. In questo modo, si evita che il detersivo penetri nelle crepe e negli orifizi, causando danni.

Per la pulizia quotidiana, è sufficiente passare sulla superficie un panno morbido e umido. In caso di sporco più ostinato, utilizzare acqua calda mescolata con detersivo, applicare sul panno e poi pulire accuratamente la superficie. Non dimenticare infine di asciugare la superficie con un panno morbido per evitare la formazione di macchie.

---



# cerano

---

MF-Traders stavby s.r.o.  
U Stadionu 1881/10  
792 01 Bruntál  
Česká republika  
Moravskoslezský kraj, okres Bruntál

+420 227 272 800  
Info@cerano.cz