

cerano

Montážní návod - Sprchová vanička

CZ	Montážní návod	Sprchová vanička
SK	Inštaláčny návod	Sprchová vanička
EN	Installation manual	Shower tray
DE	Montageanleitung	Duschwanne
IT	Manuale di montaggio	Piatto doccia

Příprava místa

1. Umístění odpadního otvoru: Začněte tím, že určíte správnou pozici pro odpadní otvor ve sprchové vaničce. Tento otvor musí být správně zarovnan s odpadem ve vaší koupelně.

2. Instalace odtoku: Nainstalujte odtok do odpadního otvoru. Ujistěte se, že je pevně připevněn a správně utěsněn, aby nedošlo k úniku vody.

Instalace vaničky

1. Příprava podkladu: Připravte místo, kde bude vanička stát. Přidejte vrstvu betonu nebo stabilního materiálu, který zajistí, že bude vanička pevně na místě a nebude se hýbat.

2. Položení vaničky: Položte vaničku na připravený betonový podklad. Ujistěte se, že je vše správně zarovnané a vanička sedí rovně.

3. Aplikace silikonu: Použijte silikon k utěsnění prostoru mezi vaničkou a stěnami koupelny. To pomůže zabránit průniku vody za vaničku a na podlahu. Aplikujte silikon rovnoměrně a ujistěte se, že nejsou žádné mezery.

Detailní tipy

Zkontrolujte všechny spoje: Po instalaci zkontrolujte všechny spoje a utěsnění, aby byla zajištěna maximální vodotěsnost.

Nechte silikon zaschnout: Po aplikaci silikonu nechte dostatek času na to, aby zcela zaschl, než začnete vaničku používat.

Príprava miesta

1. Umiestnenie odpadového otvoru: Začnite tým, že určíte správnu pozíciu pre odpadový otvor vo sprchovom vaničke. Tento otvor musí byť správne zarovnaný s odpadom vo vašej kúpeľni.

2. Inštalácia odtoku: Nainštalujte odtok do odpadového otvoru. Uistite sa, že je pevne pripojený a správne utesnený, aby nedošlo k úniku vody.

Instalace vaničky

1. Umiestnenie odpadového otvoru: Začnite tým, že určíte správnu pozíciu pre odpadový otvor vo sprchovom vaničke. Tento otvor musí byť správne zarovnaný s odpadom vo vašej kúpeľni.

2. Inštalácia odtoku: Nainštalujte odtok do odpadového otvoru. Uistite sa, že je pevne pripojený a správne utesnený, aby nedošlo k úniku vody.

3. Aplikácia silikónu: Použite silikón na utesnenie priestoru medzi vaničkou a stenami kúpeľne. To pomôže zabrániť prenikaniu vody za vaničku a na podlahu. Aplikujte silikón rovnomerne a uistite sa, že nie sú žiadne medzery.

Detailné tipy

Skontrolujte všetky spoje: Po inštalácii skontrolujte všetky spoje a utesnenia, aby bola zabezpečená maximálna vodotesnosť.

Nechajte silikón zaschnúť: Po aplikácii silikónu nechajte dostatok času na to, aby úplne zaschol, skôr ako začnete vaničku používať.

Site Preparation

- 1. Waste Hole Positioning:** Start by determining the correct position for the waste hole in the shower tray. This hole must be properly aligned with the drainage in your bathroom.
- 2. Drain Installation:** Install the drain into the waste hole. Ensure that it is firmly attached and properly sealed to prevent water leakage.

Tray Installation

- 1. Substrate Preparation:** Prepare the location where the tray will be positioned. Add a layer of concrete or a stable material to ensure that the tray will be firmly in place and will not move.
- 2. Laying the Tray:** Place the tray on the prepared concrete base. Make sure everything is properly aligned and the tray sits level.
- 3. Silicone Application:** Use silicone to seal the space between the tray and the bathroom walls. This will help prevent water from seeping behind the tray and onto the floor. Apply the silicone evenly and ensure there are no gaps.

Detailed Tips

Check All Joints: After installation, check all joints and seals to ensure maximum waterproofing.

Let the Silicone Dry: After applying the silicone, allow enough time for it to fully dry before you begin using the tray.

Vorbereitung des Standortes

- 1. Positionierung des Abflusslochs:** Beginnen Sie damit, die richtige Position für das Abflussloch in der Duschwanne festzulegen. Dieses Loch muss richtig mit dem Abfluss in Ihrem Badezimmer ausgerichtet sein.
- 2. Installation des Abflusses:** Installieren Sie den Abfluss in das Abflussloch. Stellen Sie sicher, dass er fest angebracht und richtig abgedichtet ist, um Wasseraustritt zu verhindern.

Installation der Wanne

- 1. Vorbereitung des Untergrunds:** Bereiten Sie den Ort vor, an dem die Wanne stehen wird. Fügen Sie eine Schicht Beton oder ein stabiles Material hinzu, um sicherzustellen, dass die Wanne fest steht und sich nicht bewegt.
- 2. Platzierung der Wanne:** Legen Sie die Wanne auf die vorbereitete Betonbasis. Stellen Sie sicher, dass alles richtig ausgerichtet ist und die Wanne eben steht.
- 3. Anwendung von Silikon:** Verwenden Sie Silikon, um den Raum zwischen der Wanne und den Badezimmerwänden abzudichten. Dies wird helfen, das Eindringen von Wasser hinter die Wanne und auf den Boden zu verhindern. Tragen Sie das Silikon gleichmäßig auf und stellen Sie sicher, dass keine Lücken vorhanden sind.

Detaillierte Tipps

Überprüfen Sie alle Verbindungen: Überprüfen Sie nach der Installation alle Verbindungen und Dichtungen, um maximale Wasserdichtigkeit zu gewährleisten.

Lassen Sie das Silikon trocknen: Nach dem Auftragen des Silikons lassen Sie genügend Zeit, damit es vollständig trocknet, bevor Sie die Wanne benutzen.

Preparazione del sito

1. Posizionamento del foro di scarico: Iniziate determinando la posizione corretta per il foro di scarico nel piatto doccia. Questo foro deve essere allineato correttamente con lo scarico nel vostro bagno.
2. Installazione dello scarico: Installate lo scarico nel foro di scarico. Assicuratevi che sia fissato saldamente e sigillato correttamente per prevenire perdite d'acqua.

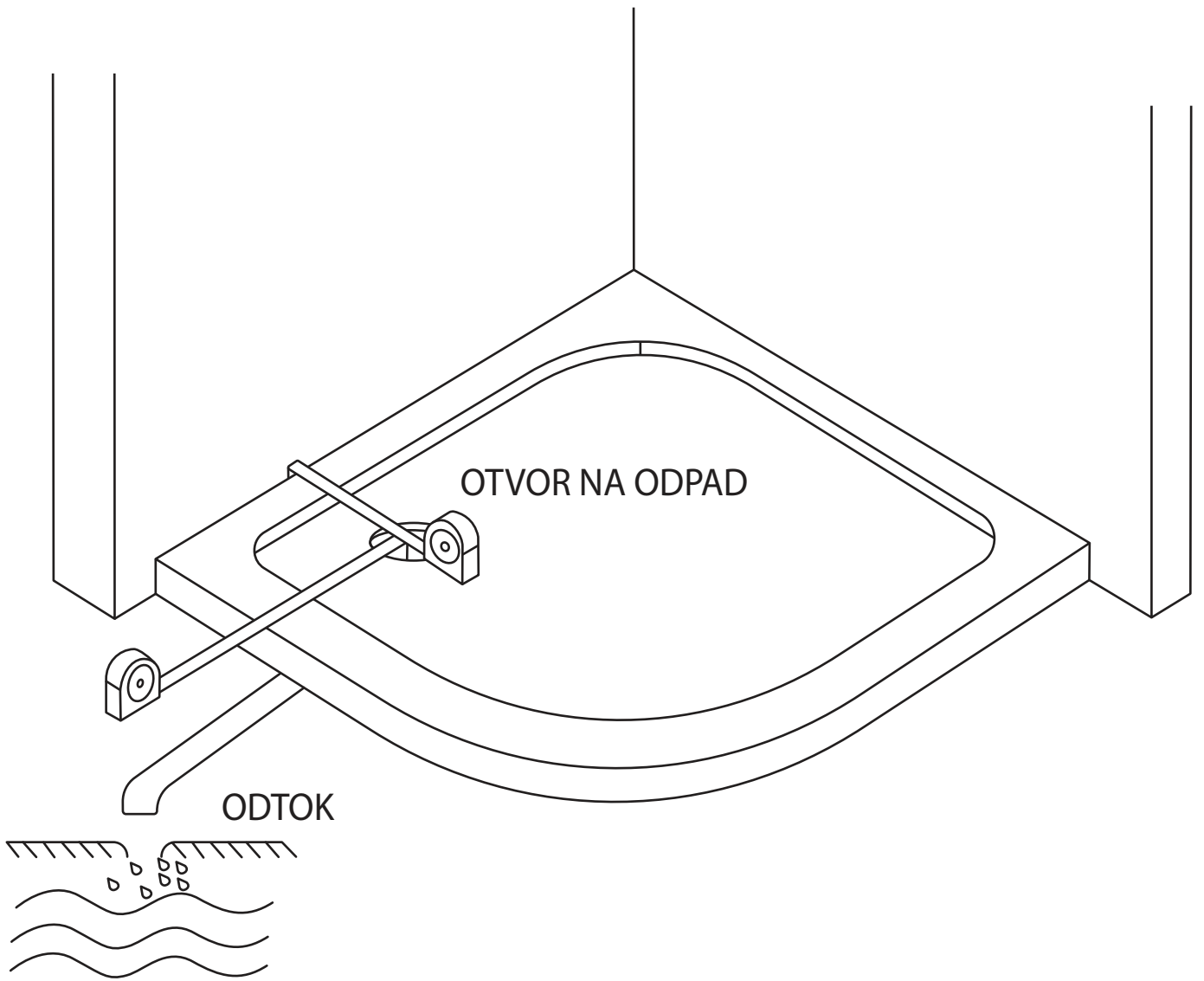
Installazione del piatto doccia

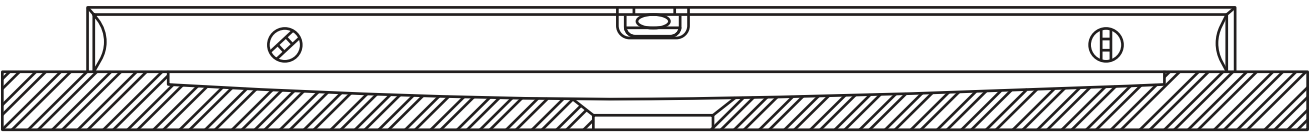
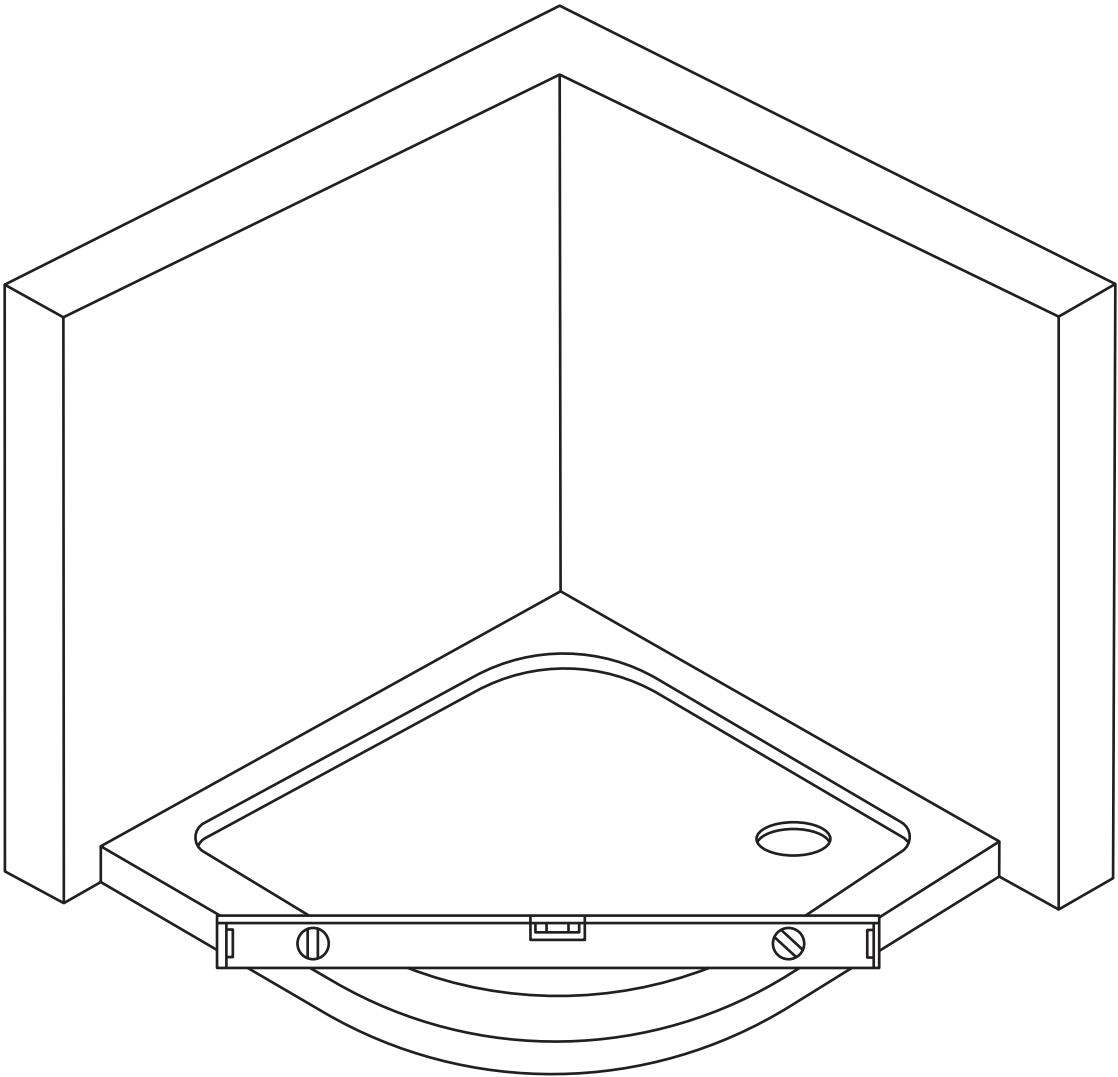
1. Preparazione del substrato: Preparate il luogo dove sarà posizionato il piatto doccia. Aggiungete uno strato di cemento o un materiale stabile per garantire che il piatto sia ben fissato e non si muova.
2. Posizionamento del piatto: Posizionate il piatto sulla base di cemento preparata. Assicuratevi che tutto sia allineato correttamente e che il piatto sia livellato.
3. Applicazione del silicone: Usate il silicone per sigillare lo spazio tra il piatto e le pareti del bagno. Questo aiuterà a prevenire l'infiltrazione di acqua dietro il piatto e sul pavimento. Applicare il silicone uniformemente e assicuratevi che non ci siano spazi vuoti.

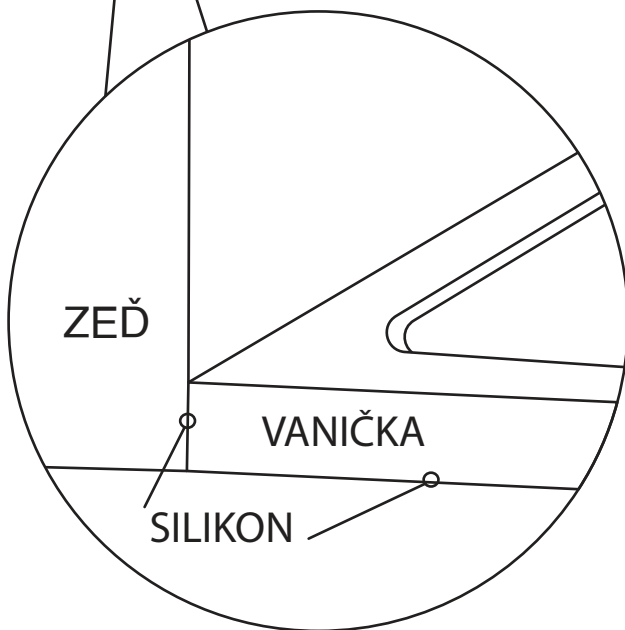
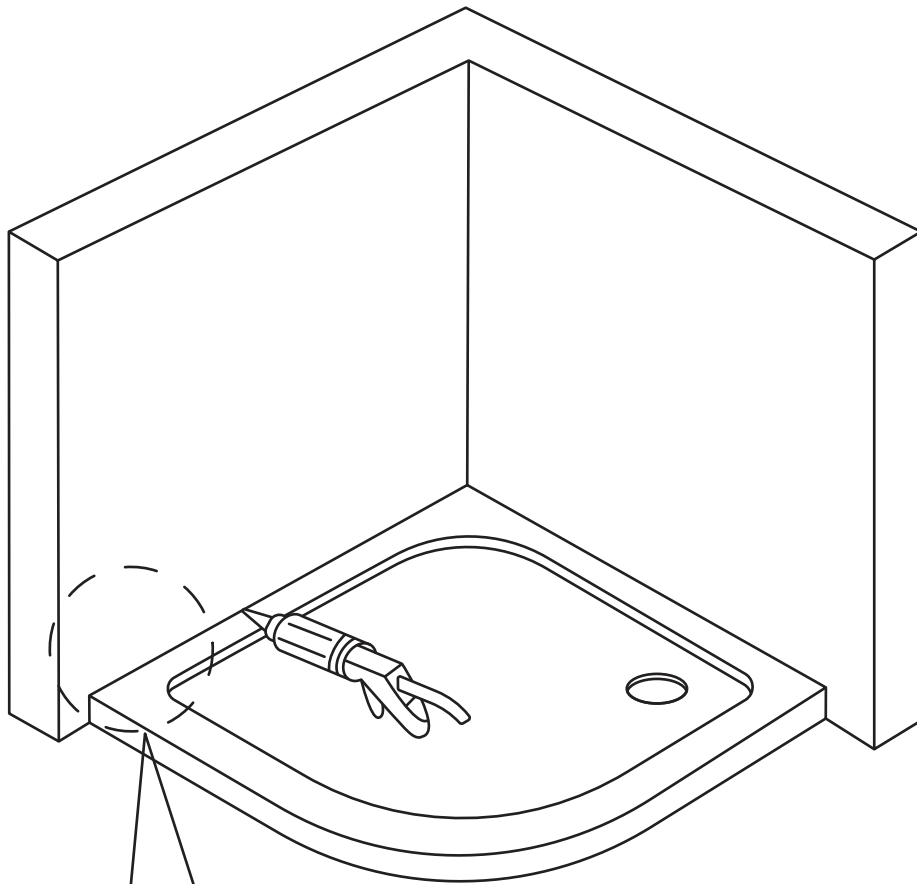
Suggerimenti dettagliati

Controllate tutte le giunzioni: Dopo l'installazione, controllate tutte le giunzioni e le sigillature per garantire la massima impermeabilità.

Lasciate asciugare il silicone: Dopo aver applicato il silicone, lasciate sufficiente tempo perché asciughi completamente prima di iniziare a utilizzare il piatto doccia.



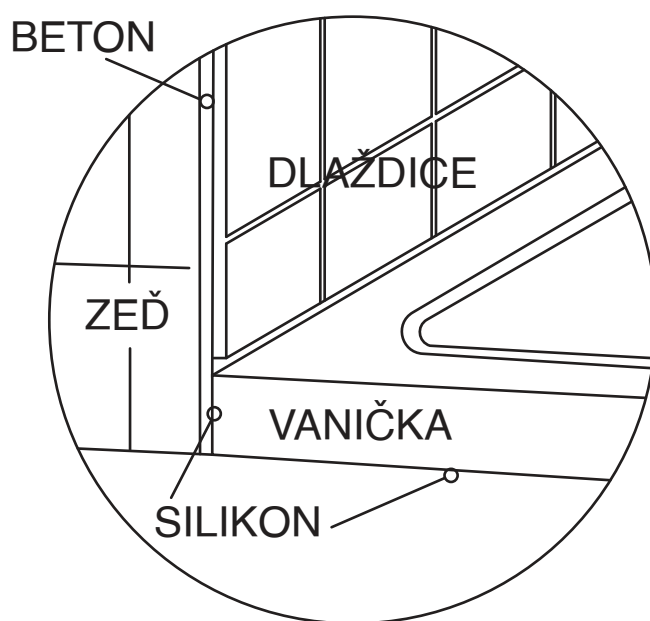
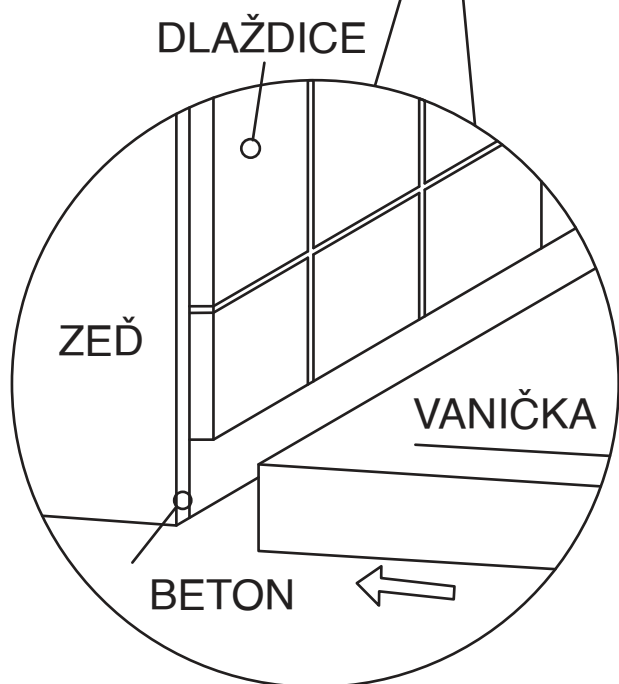
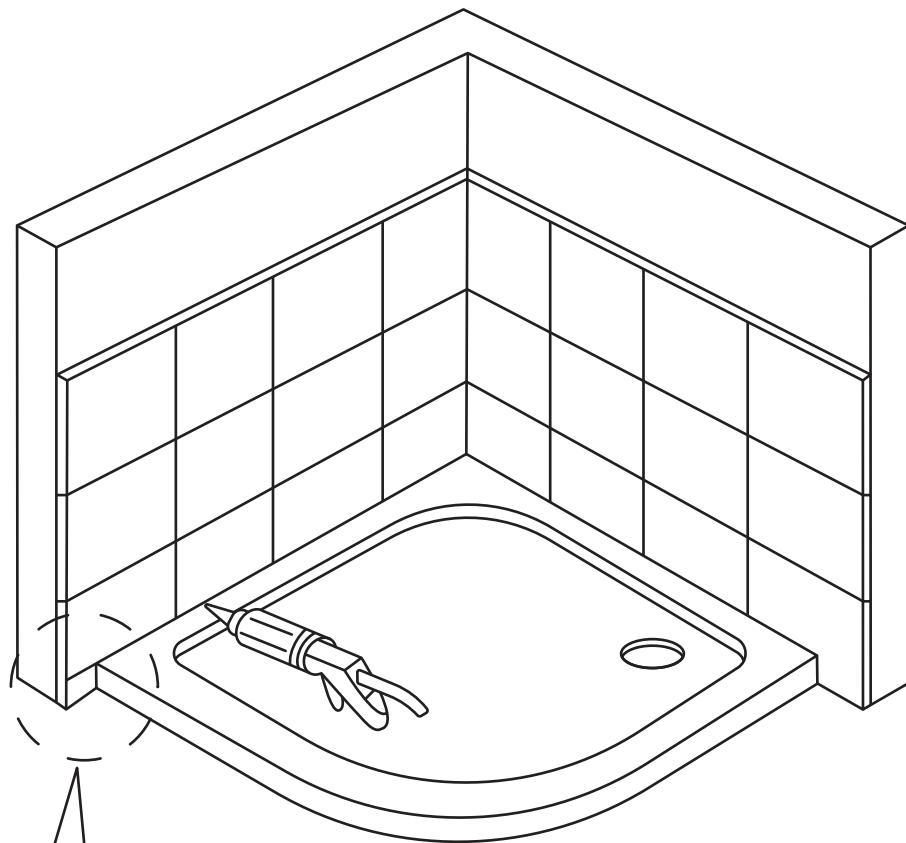




ZEDĚ

VANIČKA

SILIKON



cerano

MF-Traders stavby s.r.o.
U Stadionu 1881/10
792 01 Bruntál
Česká republika
Moravskoslezský kraj, okres Bruntál

+420 227 272 800
Info@cerano.cz