

Montážní návod - Otopné těleso

| | | |
|-----------|--------------------------|----------------------|
| CZ | Montážní návod | Otopné těleso |
| SK | Montážny návod | Vykurovacie teleso |
| EN | Installation Manual | Heating Element |
| DE | Heating Element | Heizelement |
| IT | Manuale di installazione | Elemento riscaldante |



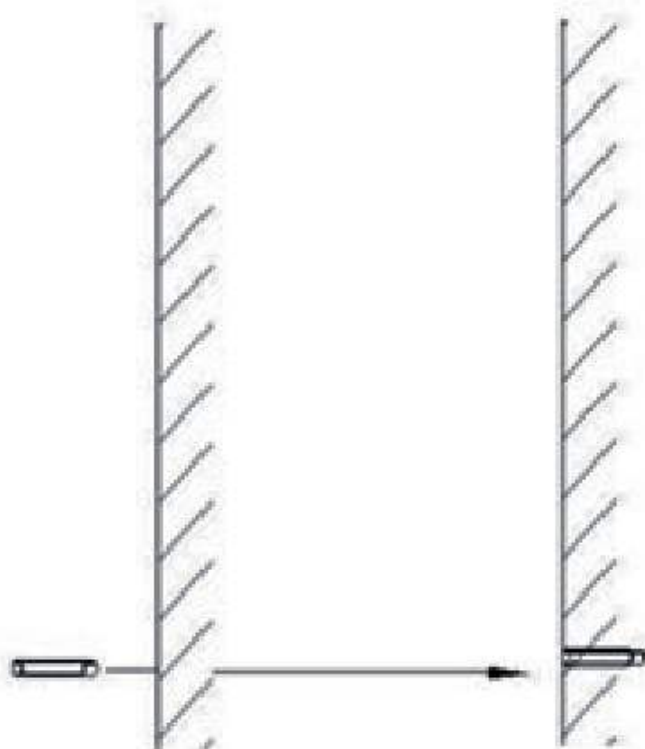
Krok 1: Zkontrolujte, zda jsou všechny součásti kompletní, jak je specifikováno výše.

Krok 1: Skontrolujte, či sú všetky súčasti kompletné, ako je špecifikované vyššie.

Step 1: Check that all components are complete as specified above.

Schritt 1: Überprüfen Sie, ob alle Komponenten vollständig sind, wie oben angegeben.

Passo 1: Verificate che tutti i componenti siano completi come specificato sopra.



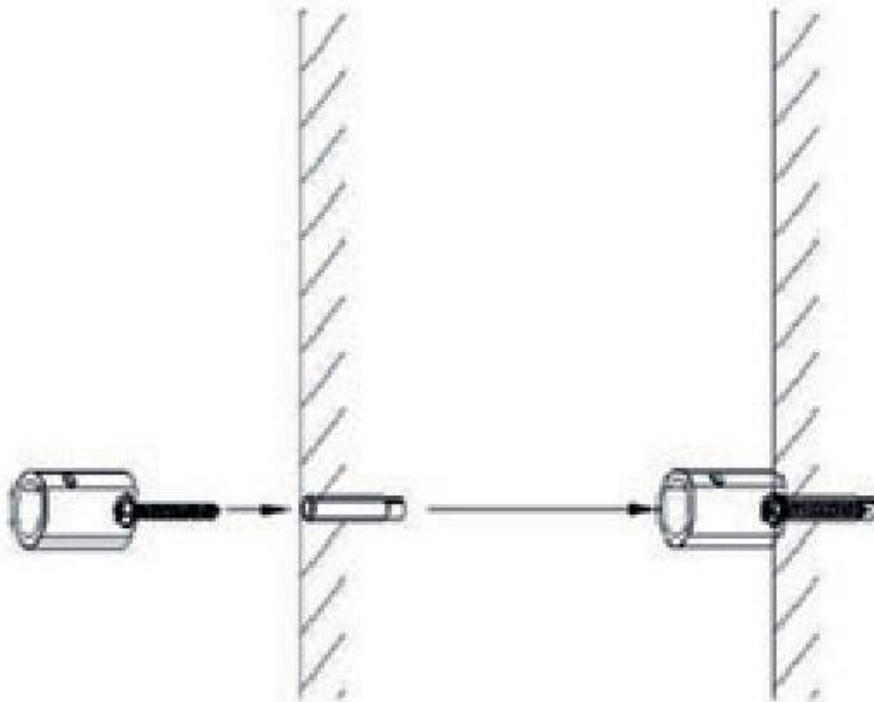
Krok 2: Vyznačte místa na zdi, vyvrtejte čtyři otvory a vložte hmoždinky do zdi.

Krok 2: Vyznačte si miesta na stene, vyvrtajte štyri otvory a vložte hmoždinky do steny.

Step 2: Mark the positions on the wall, drill four holes, and insert the wall plugs into the wall.

Schritt 2: Markieren Sie die Positionen an der Wand, bohren Sie vier Löcher und setzen Sie die Dübel in die Wand ein.

Passo 2: Segnate le posizioni sulla parete, praticate quattro fori e inserite i tasselli nel muro.



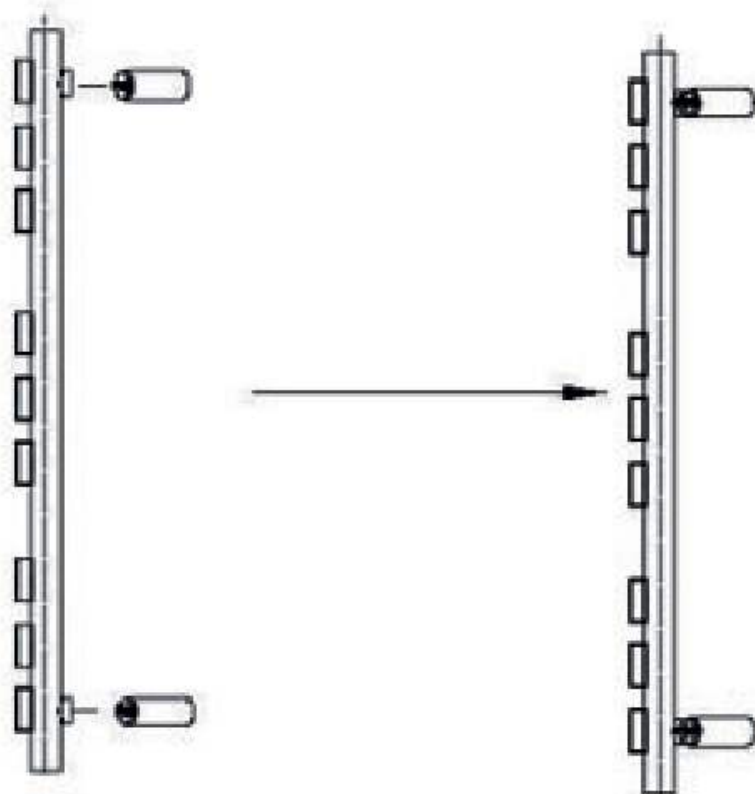
Krok 3: Připojte držák k zdi pomocí šroubů.

Krok 3: Pripojte držiak k stene pomocou skrutiek.

Step 3: Attach the bracket to the wall using screws.

Schritt 3: Befestigen Sie den Halter mit Schrauben an der Wand.

Passo 3: Fissare il supporto alla parete con delle viti.



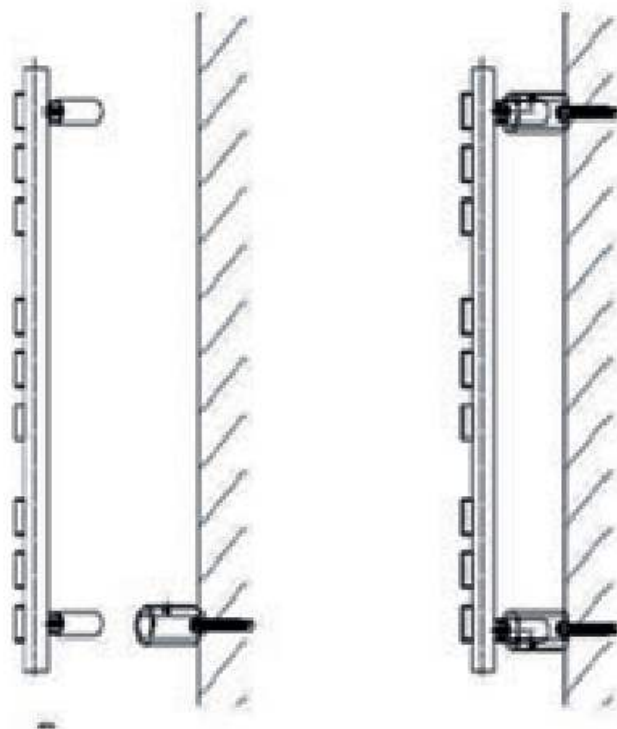
Krok 4: Připevněte držáky k otopnému tělesu pomocí šroubů.

Krok 4: Pripojte držiaky k vykurovaciemu telesu pomocou skrutiek.

Step 4: Attach the brackets to the heating element using screws.

Schritt 4: Befestigen Sie die Halterungen am Heizelement mit Schrauben.

Passo 4: Fissare i supporti all'elemento riscaldante con delle viti.



Krok 5: Namontujte otopné těleso na zeď a utáhněte šrouby.

Krok 5: Namontujte vykurovacie teleso na stenu a utiahnite skrutky.

Step 5: Mount the heating element to the wall and tighten the screws.

Schritt 5: Montieren Sie das Heizelement an der Wand und ziehen Sie die Schrauben fest.

Passo 5: Montare l'elemento riscaldante alla parete e stringere le viti.

cerano

MF-Traders stavby s.r.o.
U Stadionu 1881/10
792 01 Bruntál
Česká republika
Moravskoslezský kraj, okres Bruntál

+420 227 272 800
Info@cerano.cz