

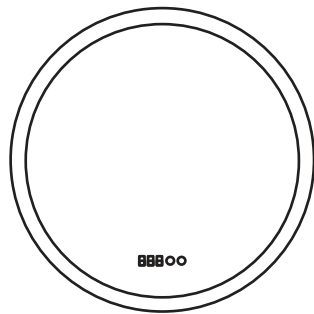
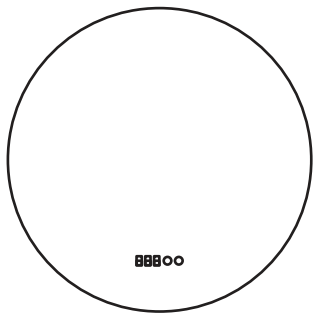
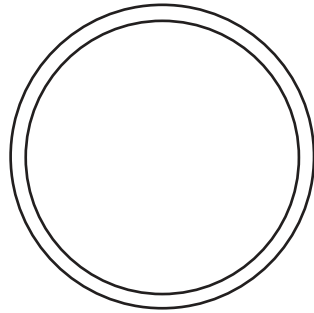
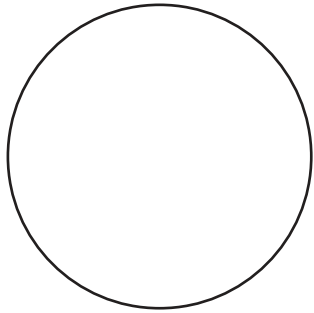
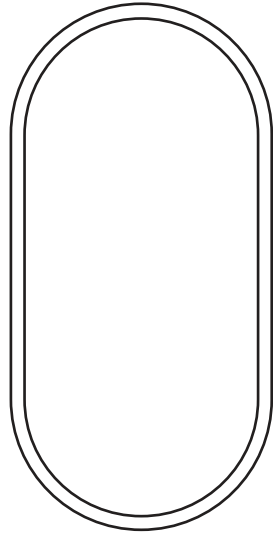
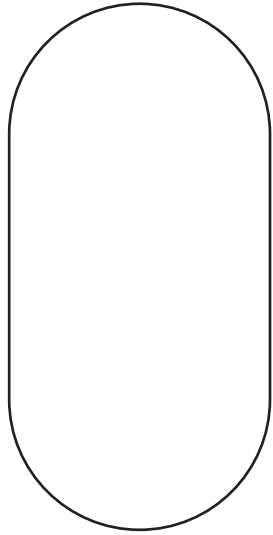
# cerano

## Montážní návod - Koupelnové LED zrcadlo

---

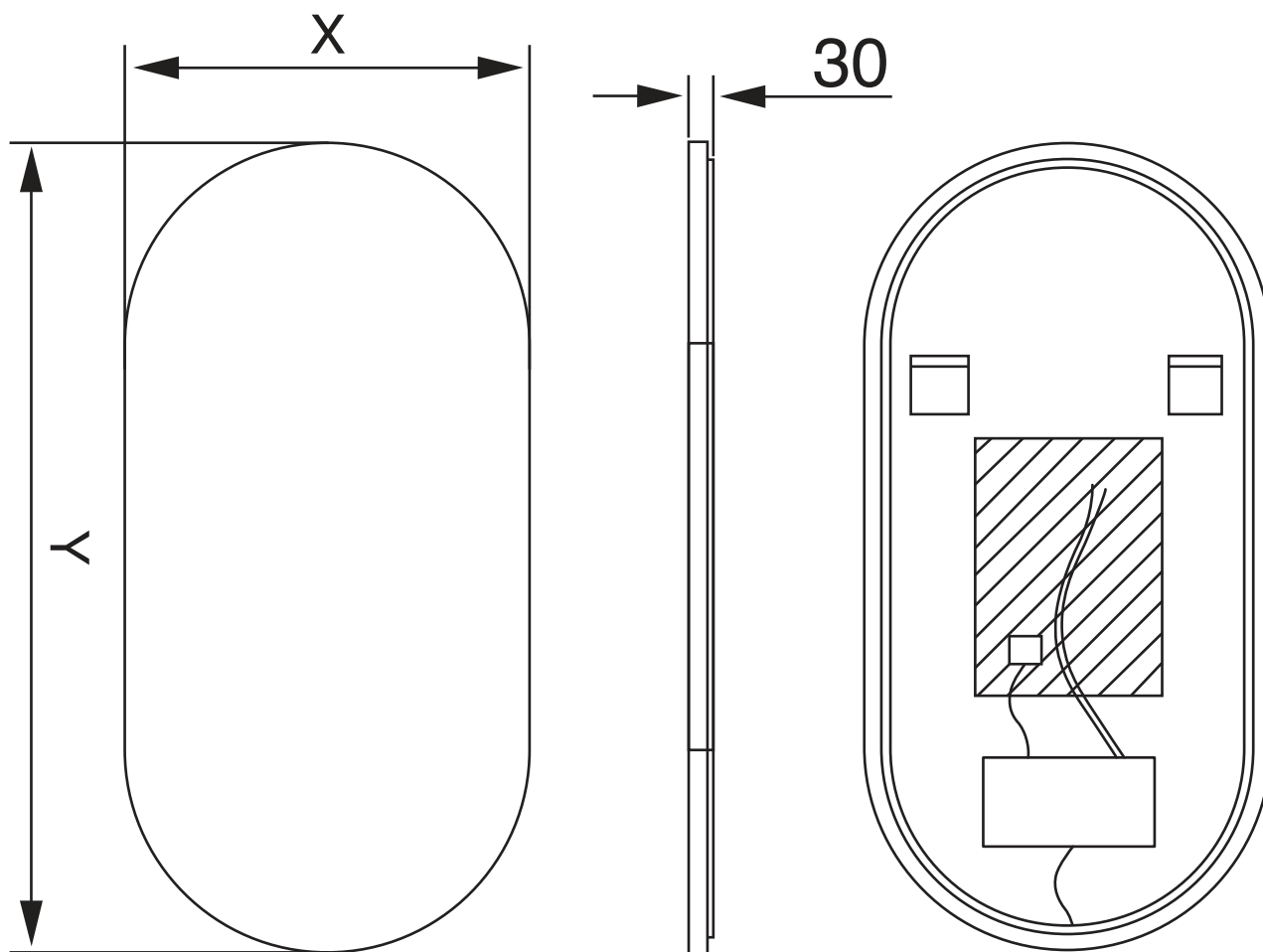
<b>CZ</b>	Montážní návod	Koupelnové LED zrcadlo
<b>SK</b>	Inštaláčny návod	Kúpeľňové zrkadlo LED
<b>EN</b>	Installation manual	Bathroom LED mirror
<b>DE</b>	Montageanleitung	LED-Spiegel für das Badezimmer
<b>IT</b>	Manuale di montaggio	Specchio LED da bagno

---



Rozměry / Rozmery / Dimensions / Abmessungen / Dimensioni

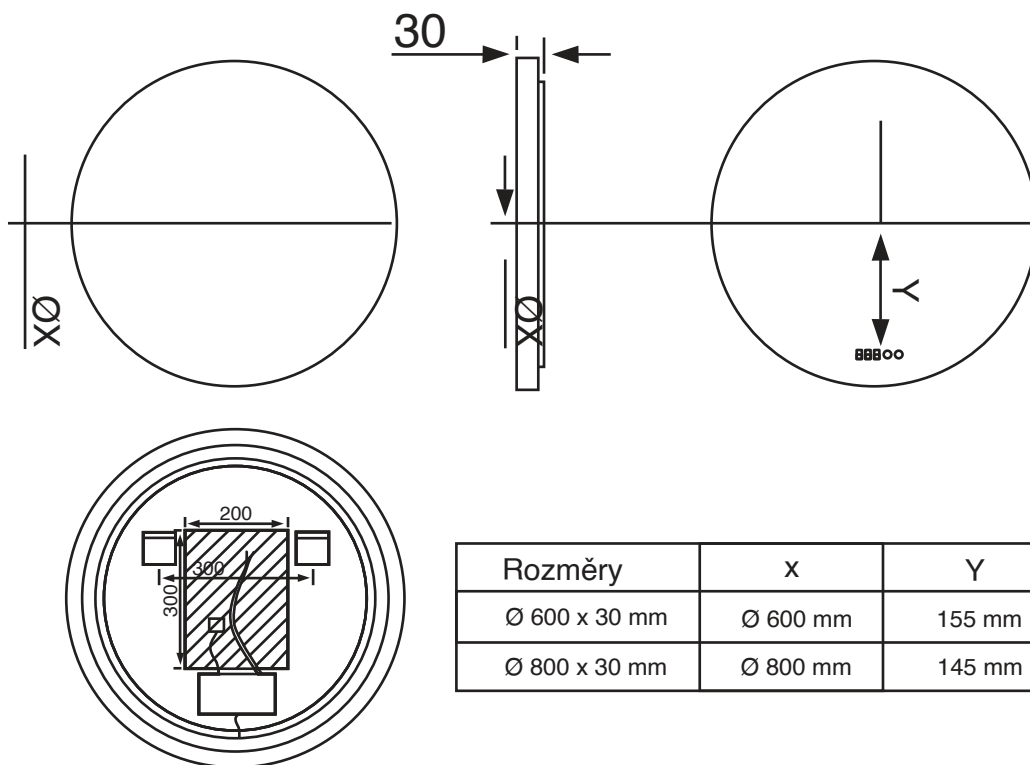
---



Rozměry	X	Y
400 x 600 x 30 mm	400 mm	600 mm
550 x 1000 x 30 mm	550 mm	1000 mm

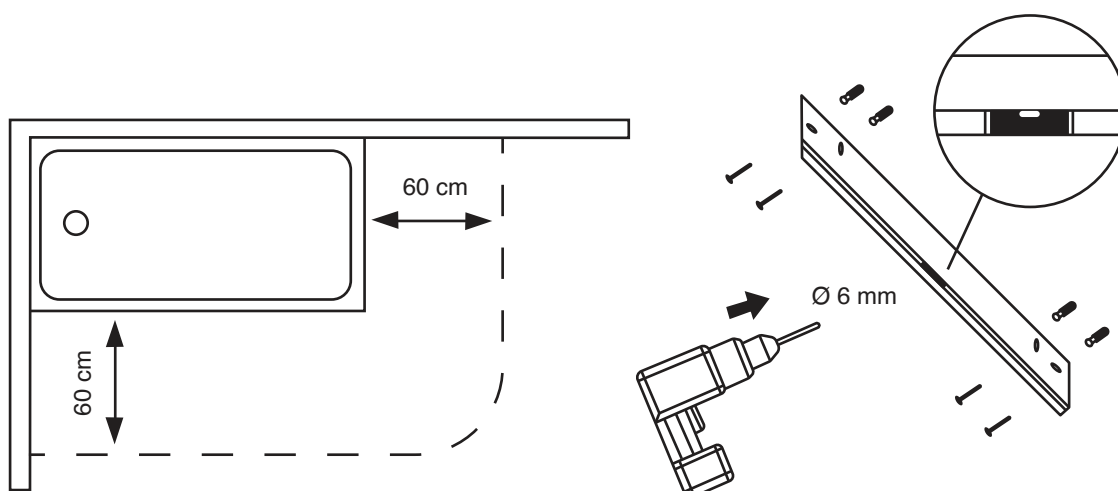
---

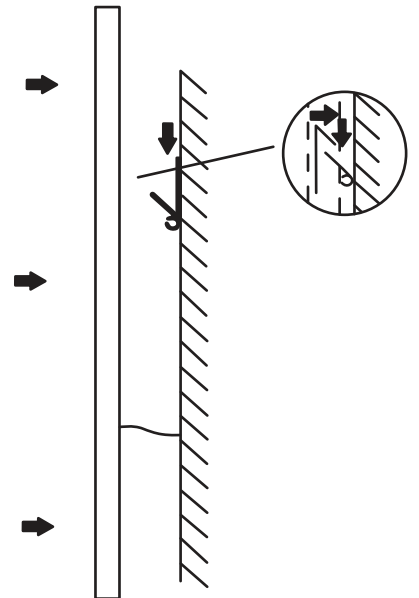
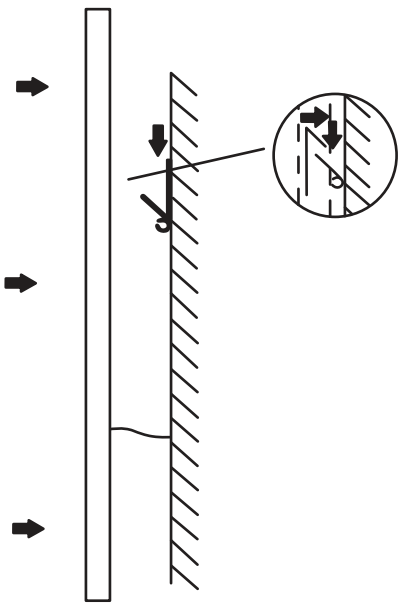
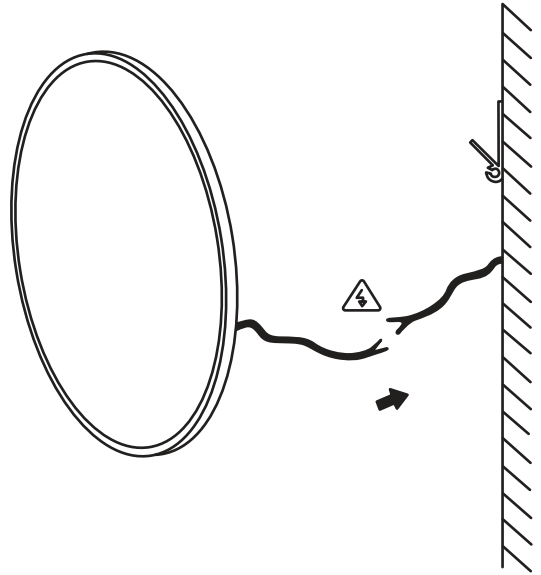
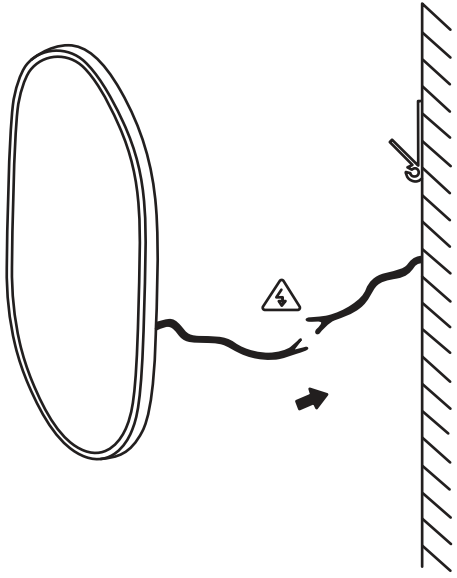
# Rozměry / Rozmery / Dimensions / Abmessungen / Dimensioni

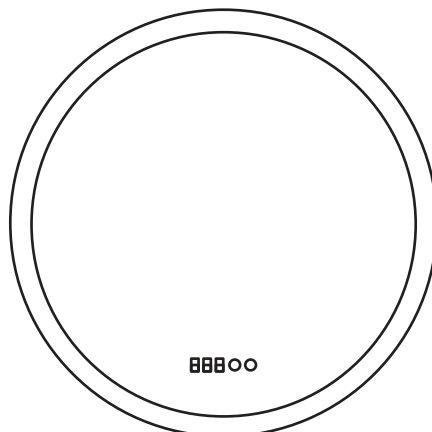
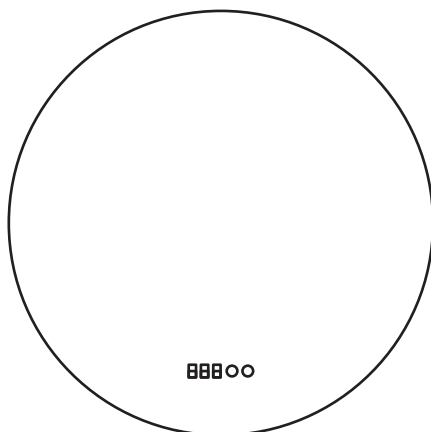


## Instalační situace

Situácie pri inštalácii / Installation situation / Einbausituation / Situazione dell'installazione







#### 1. Zapnutí / Vypnutí

Zapněte nebo vypněte světlo stiskem tlačítka žárovky.

#### 2. Nastavení teplého / studeného světla

Stiskněte tlačítko žárovky do 3 sekund po zapnutí pro změnu teploty světla.

#### 3. Nastavení jasu

Po výběru barvy držte tlačítko žárovky přibližně 5 sekund pro nastavení jasu.

#### 4. Protizamlžovací funkce

Stiskněte tlačítko pro zahřívání zrcadla pro zapnutí / vypnutí.

#### 5. Nastavení času

Držte tlačítko pro zahřívání zrcadla 5 sekund pro vstup do režimu nastavení.

Změna mezi 12/24h formátem je možná opětovným stiskem během nastavení času.

#### 1. Zapnutie / Vypnutie

Zapnite alebo vypnite svetlo stlačením tlačidla žiarovky.

#### 2. Nastavenie teplého / studeného svetla

Stlačte tlačidlo žiarovky do 3 sekúnd po zapnutí pre zmenu teploty svetla.

#### 3. Nastavenie jasu

Po výbere farby držte tlačidlo žiarovky približne 5 sekúnd pre nastavenie jasu.

---

---

#### 4. Funkcia proti zahmlievaniu

Stlačte tlačidlo na vyhrievanie zrkadla pre zapnutie/vypnutie.

#### 5. Nastavenie času

Držte tlačidlo na vyhrievanie zrkadla 5 sekúnd pre vstup do režimu nastavenia.

Zmenu medzi 12/24-hodinovým formátom je možné vykonať opätovným stlačením počas nastavenia času.

#### 1. On / Off

Turn the light on or off by pressing the bulb button.

#### 2. Warm / Cool Light Adjustment

Press the bulb button within 3 seconds after turning it on to change the light temperature.

#### 3. Brightness Adjustment

After selecting the light color, hold the bulb button for approximately 5 seconds to adjust the brightness.

#### 4. Anti-Fog Function

Press the mirror heating button to turn the anti-fog function on or off.

#### 5. Time Setting

Hold the mirror heating button for 5 seconds to enter the time setting mode.

Switch between 12/24-hour format by pressing the button again during the time setting.

#### 1. Ein / Aus

Schalten Sie das Licht ein oder aus, indem Sie die Glühbirnentaste drücken.

#### 2. Einstellung von warmem / kaltem Licht

Drücken Sie die Glühbirnentaste innerhalb von 3 Sekunden nach dem Einschalten, um die Lichttemperatur zu ändern.

#### 3. Helligkeitseinstellung

Halten Sie nach der Auswahl der Lichtfarbe die Glühbirnentaste etwa 5 Sekunden lang gedrückt, um die Helligkeit einzustellen.

#### 4. Anti-Beschlag-Funktion

Drücken Sie die Spiegelheizungstaste, um die Anti-Beschlag-Funktion ein- oder auszuschalten.

#### 5. Zeiteinstellung

Halten Sie die Spiegelheizungstaste 5 Sekunden lang gedrückt, um in den Zeiteinstellungsmodus zu gelangen. Wechseln Sie zwischen dem 12/24-Stunden-Format, indem Sie die Taste während der Zeiteinstellung erneut drücken.

---

---

**1. Accensione / Spegnimento**

Accendi o spegni la luce premendo il pulsante della lampadina.

**2. Impostazione della luce calda / fredda**

Premi il pulsante della lampadina entro 3 secondi dall'accensione per cambiare la temperatura della luce.

**3. Regolazione della luminosità**

Dopo aver selezionato il colore della luce, tieni premuto il pulsante della lampadina per circa 5 secondi per regolare la luminosità.

**4. Funzione anti-appannamento**

Premi il pulsante di riscaldamento dello specchio per attivare o disattivare la funzione anti-appannamento.

**5. Impostazione dell'ora**

Tieni premuto il pulsante di riscaldamento dello specchio per 5 secondi per entrare nella modalità di impostazione dell'ora. Puoi passare tra il formato 12/24 ore premendo nuovamente il pulsante durante l'impostazione dell'ora.

---



# cerano

---

MF-Traders stavby s.r.o.  
U Stadionu 1881/10  
792 01 Bruntál  
Česká republika  
Moravskoslezský kraj, okres Bruntál

+420 227 272 800  
Info@cerano.cz