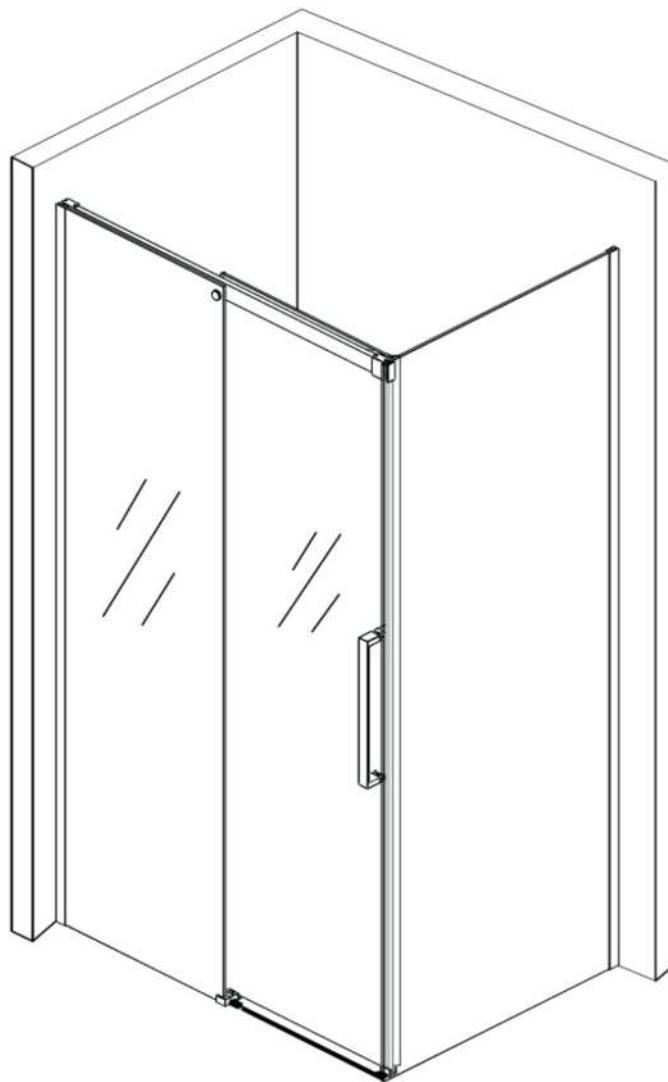


cerano

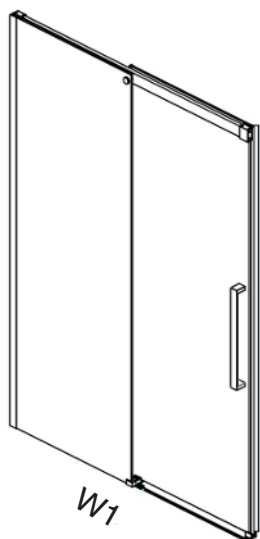
Montážní návod / Installation Instructions

Sprchové posuvné dveře Lantono
Lantono Sliding Shower Door

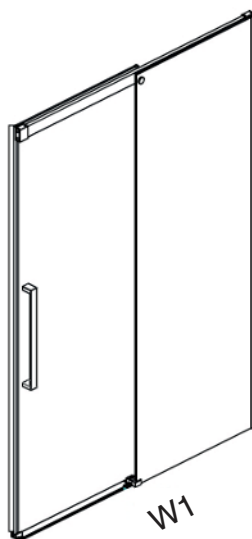


Návod k instalaci
Sprchové posuvné dveře

Installation instructions
Shower Sliding Door



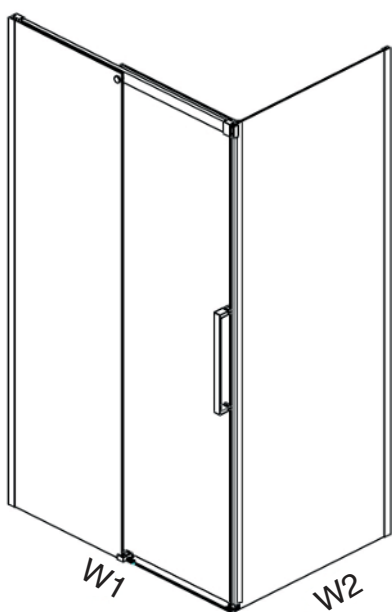
Levá / Left



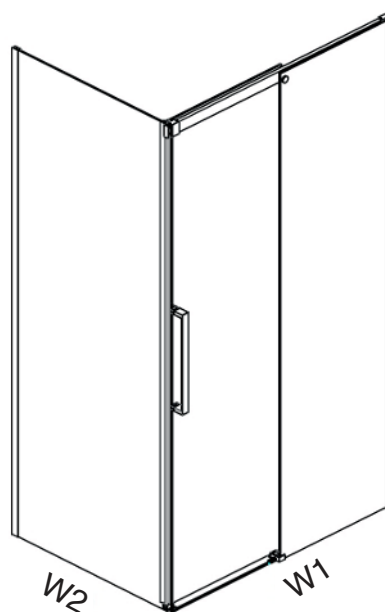
Pravá / Right

Posuvné dveře s boční stěnou

Sliding door with side wall



Levá / Left



Pravá / Right

NÁVOD K MONTÁŽI A INSTALACI

Před zahájením: POZOR

Přečtěte si prosím pozorně tento návod před zahájením instalace. Nesprávné provedení instalace může způsobit závažné selhání produktu, které není kryto zárukou. Profily pro montáž na stěnu umožňují nastavení o 15 mm pro kompenzaci nerovností stěny. Použitá tloušťka dlaždic bude mít vliv na umístění celé sestavy. Ověřte, zda máte kompletní všechny součástky dle seznamu a zda máte po ruce potřebné nářadí. Montáž některých částí vyžaduje asistenci druhé osoby a měla by být provedena kvalifikovaným instalátérem. Zajistěte, aby byla kabina instalována na rovný podklad. Dodávané hmoždinky jsou určeny pouze pro pevné stěny. Pro sádkartonové nebo příčkové stěny budete potřebovat speciální upevnění, které není součástí balení. Manipulujte se všemi skleněnými díly s mimořádnou opatrností, abyste předešli poškození rohů a hran, které by mohlo vést k roztržení skla.

ASSEMBLY AND INSTALLATION GUIDE

Before you start: ATTENTION

Please read these instructions through carefully before you start the installation. Incorrect product installation may result in serious product failure which will not be covered under your guarantee. The wall profiles are designed to allow for 15mm adjustment when fitted to out of true walls. The thickness of the tiles used will affect the overall position of the assembly in site. Check the number of components to ensure you have all the parts listed and make sure you have the right tools to hand. Two people are required for certain parts of the assembly and it is always recommended that a technically competent installer should undertake the installation. Ensure that the enclosure is fitted to a level base. The wall plugs included with this product are suitable only for solid walls. Plasterboard or stud walls may require specialized fixings which are not provided. Handle all glass components with extreme care avoiding any damage to the corners and edges which may cause it to shatter

POTŘEBNÉ NÁSTROJE / TOOLS REQUIRED

Vrtáky / Drill Bits

Šroubovák / Screw Driver

Vrtačka / Drill

Vodováha / Level

Palička / Mallet

Tužka / Pencil

Silikon / Silicone

Metr / Measuring Tape

Imbusový klíč / Allen key

Řezačka / Cutter

Vrták do zdiva / Masonry

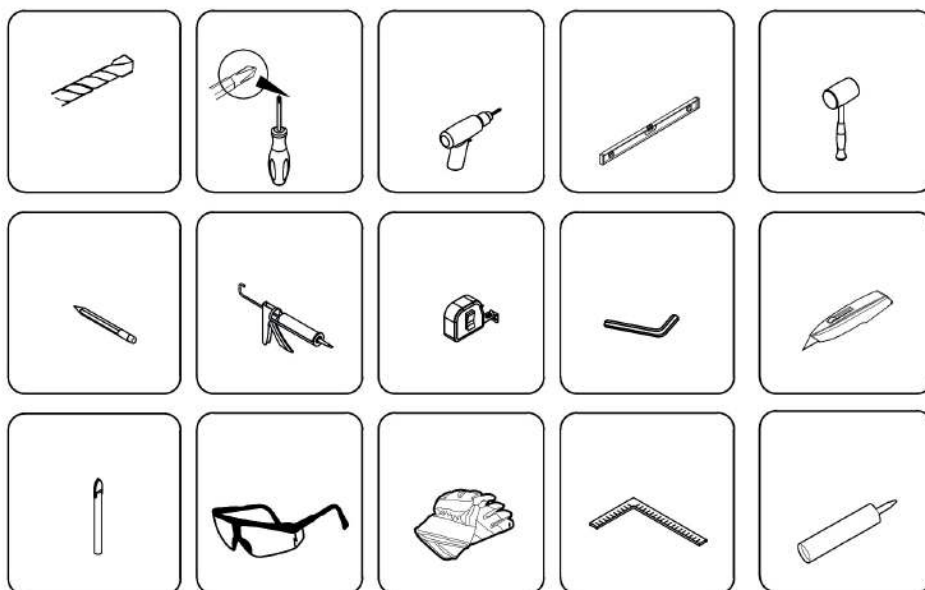
Drill Bit

Brýle / Goggles

Rukavice / Glove

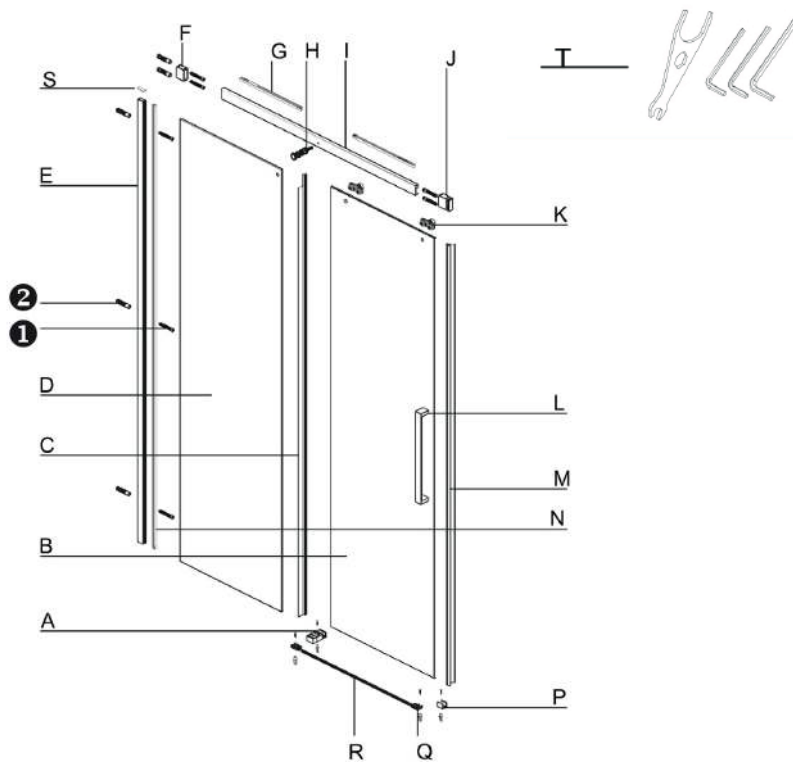
Úhelník / Right angle Ruler

Těsnící hmota / Sealant

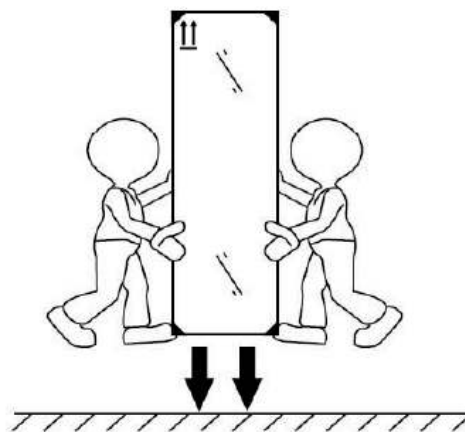


OBSAH BALENÍ / PACKAGE CONTENT

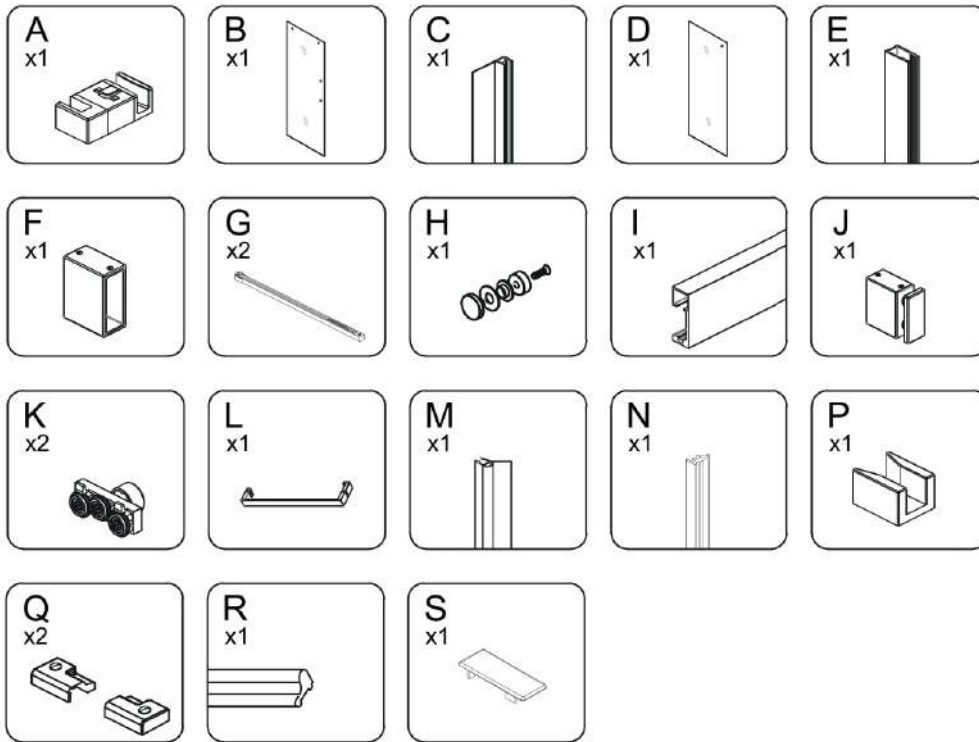
| DÍL / PART | POPIS / DESCRIPTION | POČET / QTY |
|------------|---------------------------------------------------|-------------|
| A | Kotva pro podporu dveří / Door Support Anchor | 1 |
| B | Skleněné dveře / Door Glass | 1 |
| C | Gumové těsnění A / Rubber seal | 1 |
| D | Fixed panel / Pevný panel | 1 |
| E | Wall jamb / Boční zárubeň | 1 |
| F | Pevné sklo, hliník / Fixed Glass Aluminium | 1 |
| G | Tlumič / Buffer | 2 |
| H | Montáž horního vodítka A / Top track Fitting A | 1 |
| I | Vodítko / Track | 1 |
| J | Montáž horního vodítka B / Top track Fitting B | 1 |
| K | Kolečka / Rollers | 2 |
| L | Klika / Handle | 1 |
| M | Gumové těsnění B / Rubber seal B | 1 |
| N | Těsnění / Gasket | 1 |
| P | Kotva pro podporu dveří B / Door Support Anchor B | 1 |
| Q | Plastový spoj / Plastic joint | 1 |
| R | Hliník / Aluminium | 1 |
| S | Krytka / Cap | 1 |



K montáži jsou zapotřebí dvě osoby
Two people are required for assembly

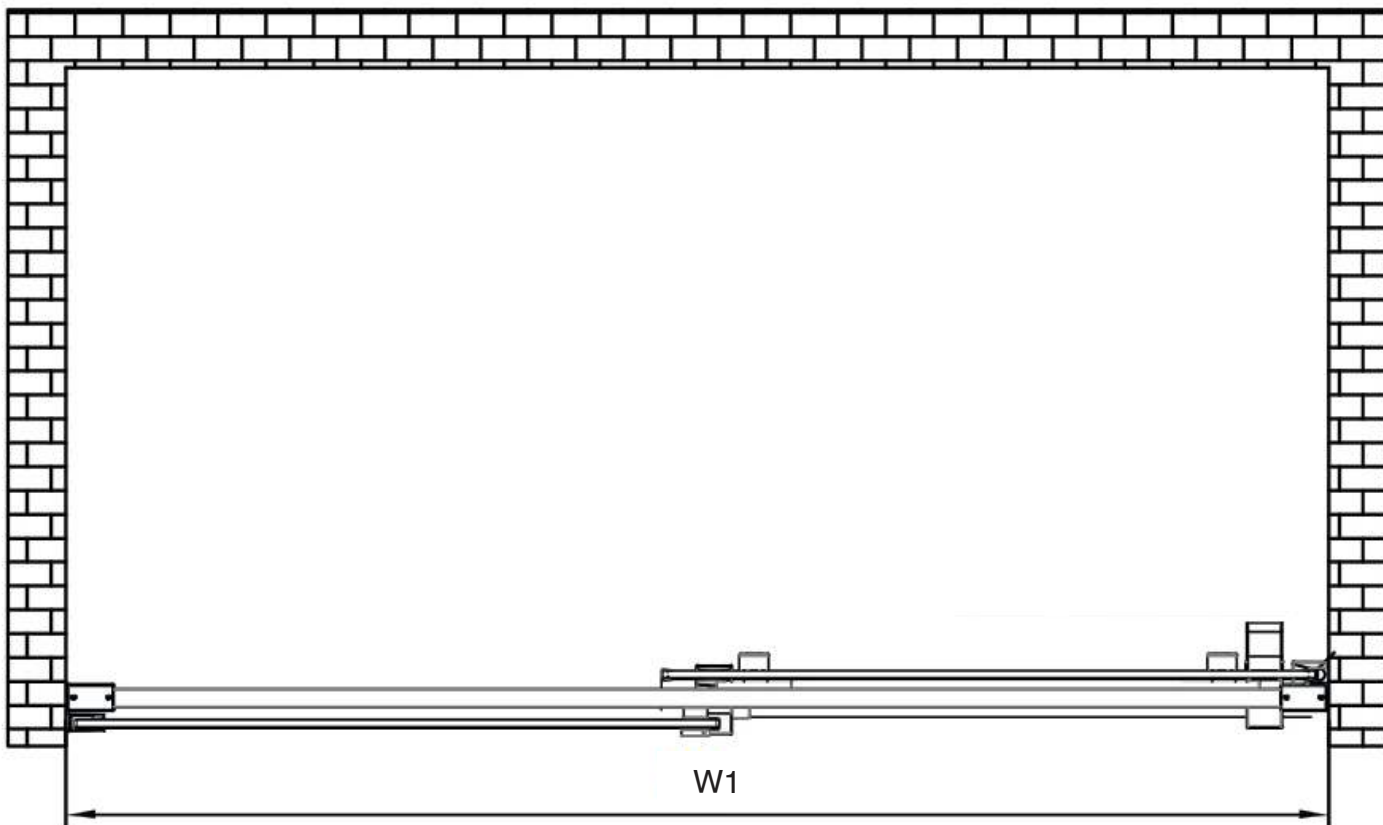


OBSAH BALENÍ / PACKAGE CONTENT FRAME



MONTÁŽNÍ MATERIÁL / HARDWARE CONTENT

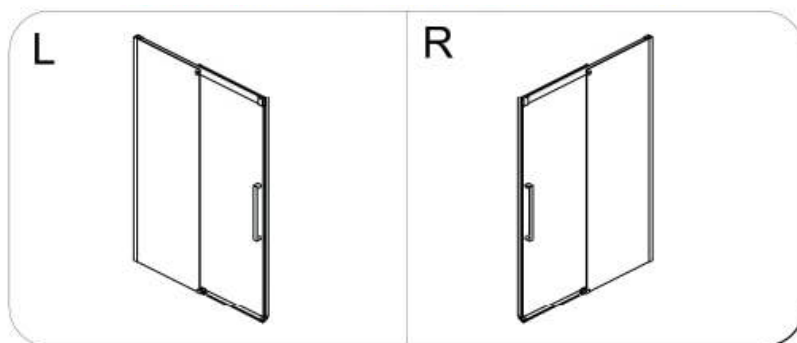




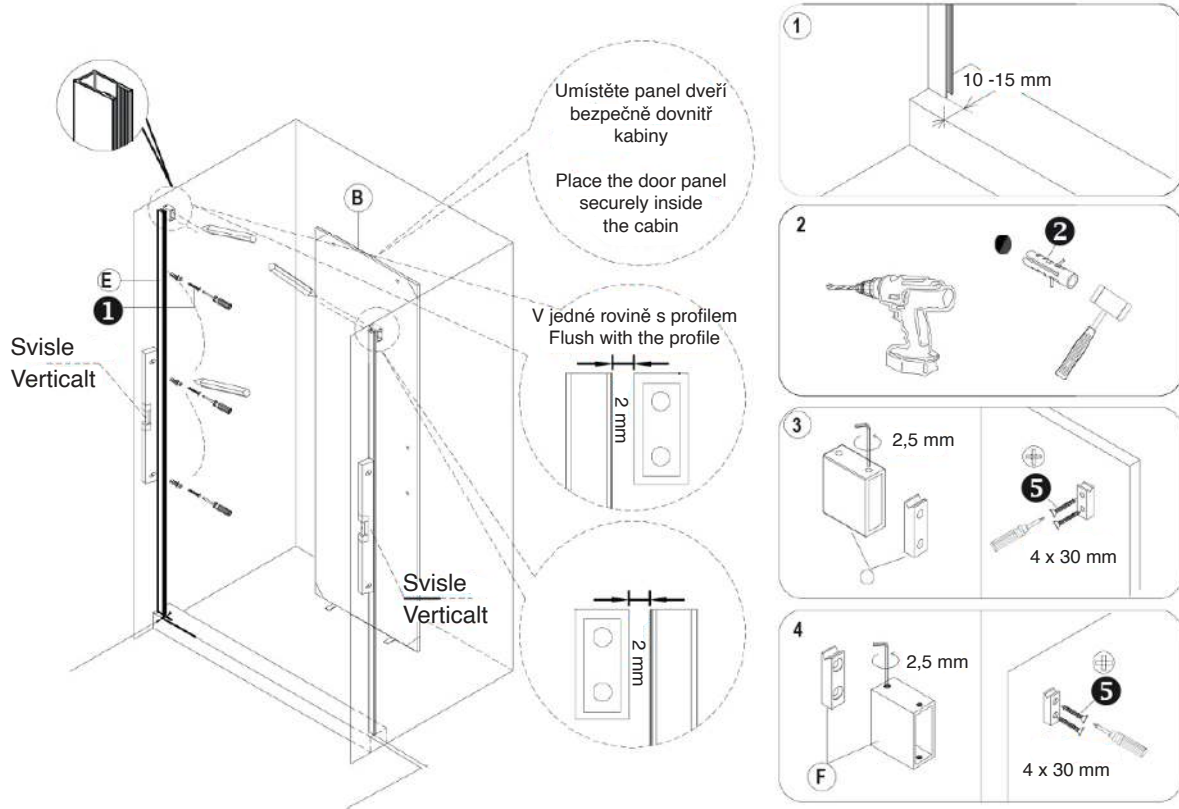
Nastavení profilu
Profile Adjustments

| W1 | W1 min - max |
|------|----------------|
| 1000 | 975 - 1000 mm |
| 1100 | 1075 - 1100 mm |
| 1200 | 1175 - 1200 mm |
| 1300 | 1275 - 1300 mm |
| 1400 | 1375 - 1400 mm |
| 1500 | 1475 - 1500 mm |
| 1600 | 1575 - 1600 mm |
| 1700 | 1675 - 1700 mm |

Určení směru instalace / Determine the installation direction

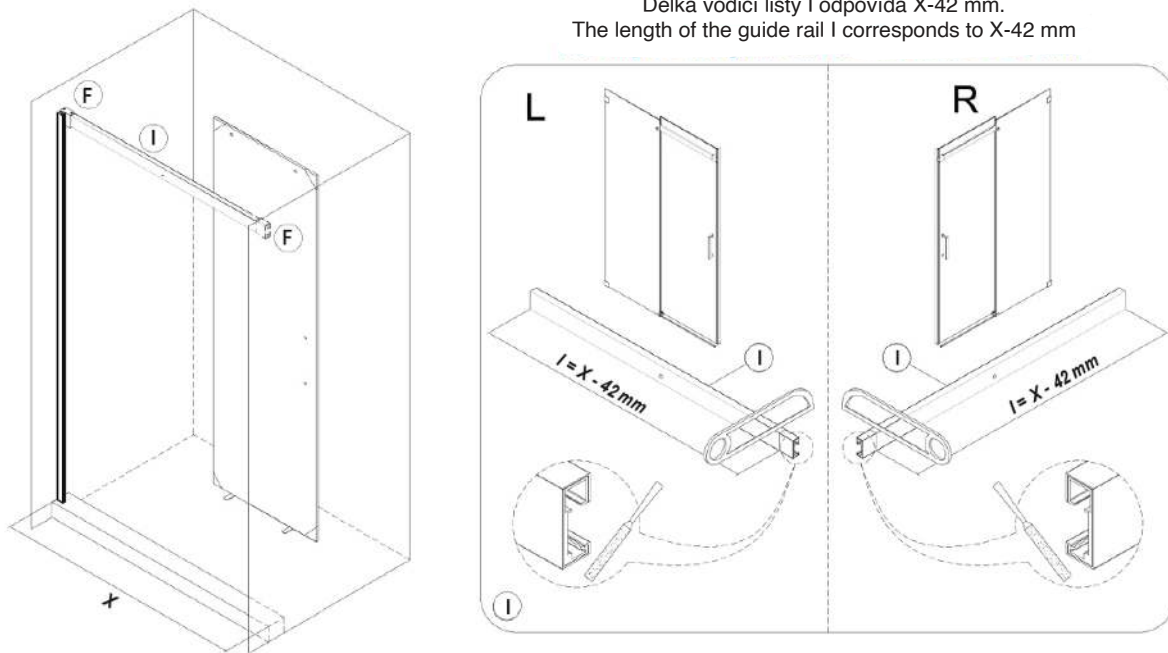


Instalace stěnové lišty / Install the wall jamb

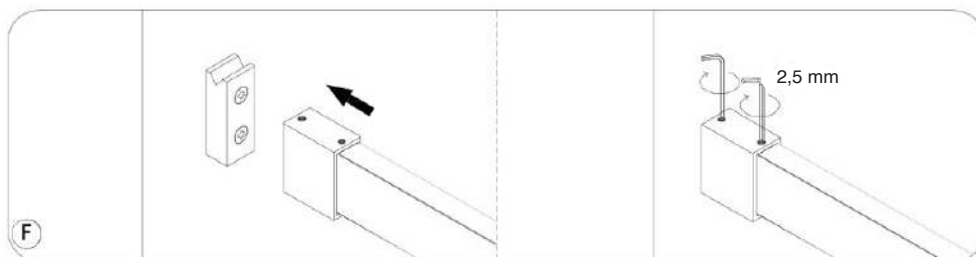
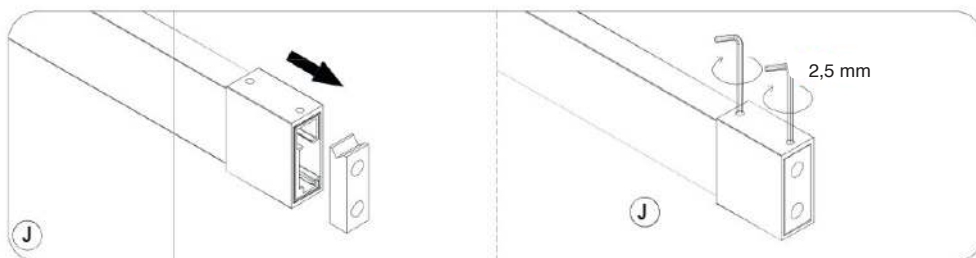
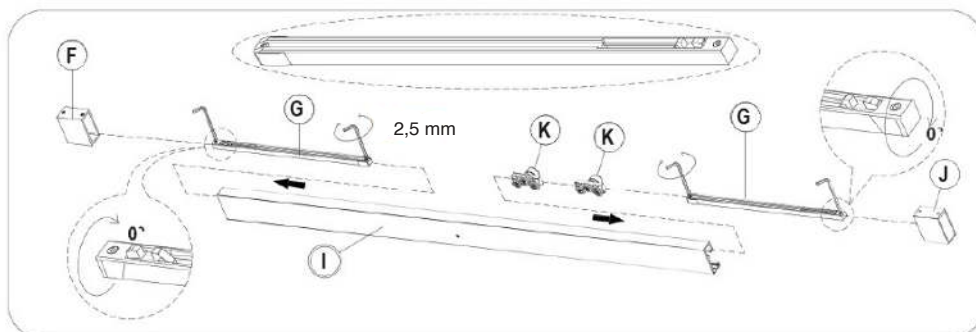


Instalace horní lišty / Install the top rail

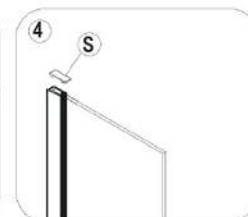
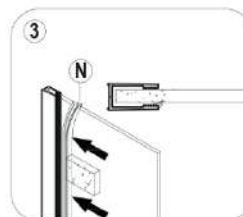
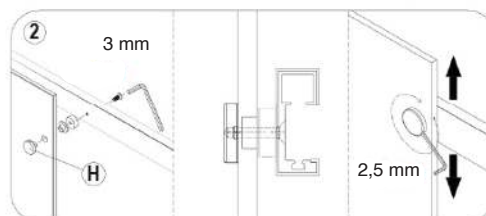
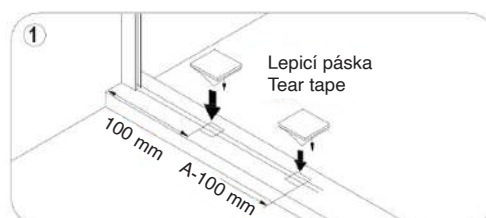
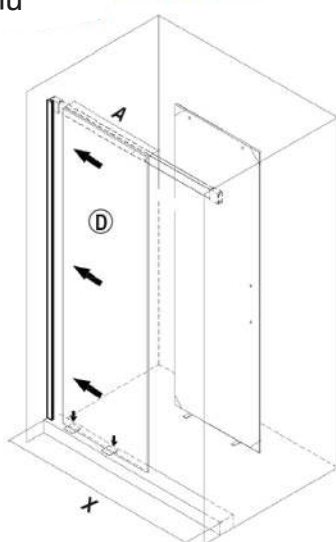
Délka vodící lišty I odpovídá X-42 mm.
The length of the guide rail I corresponds to X-42 mm



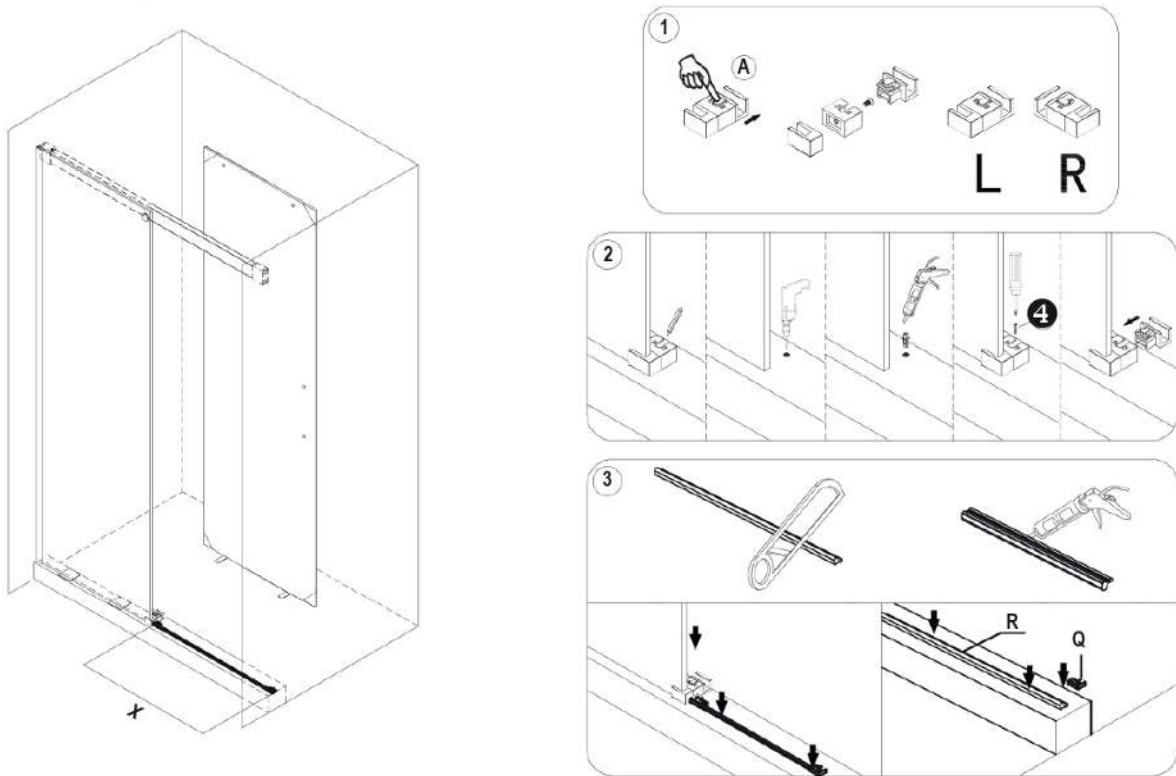
Příprava horní lišty
Prepare the top rail



Instalace pevného panelu
Install the fixed panel



Instalace spodní hliníkové lišty proti vodě / Install the bottom anti-water aluminum strip

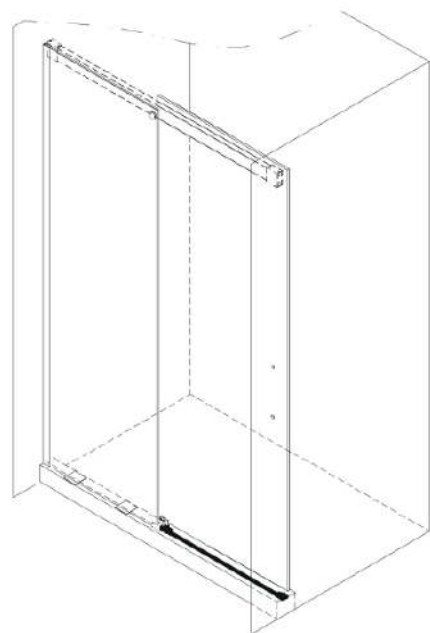
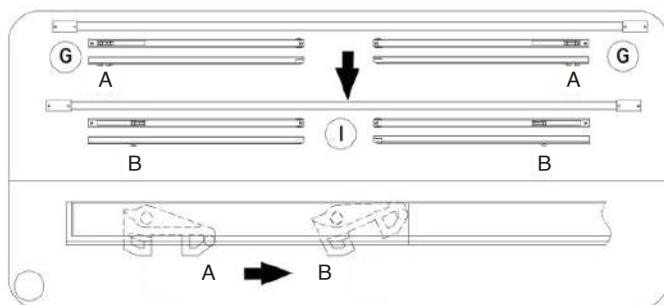


Instalace pohyblivých dveří na horní kolejnici

Poznámka: Před zavěšením posuvných dveří do horního nosníku použijte šroubovák k otočení drážky pro tlumící mechanismus na obou koncích nosníku z pozice A do pozice B.

Install the movable door on the top rail

Note: Before the movable door is hung in the upper beam, use a screwdriver to turn the buffer actionj groove at the two ends of the beam from the A position to the B position. přelož

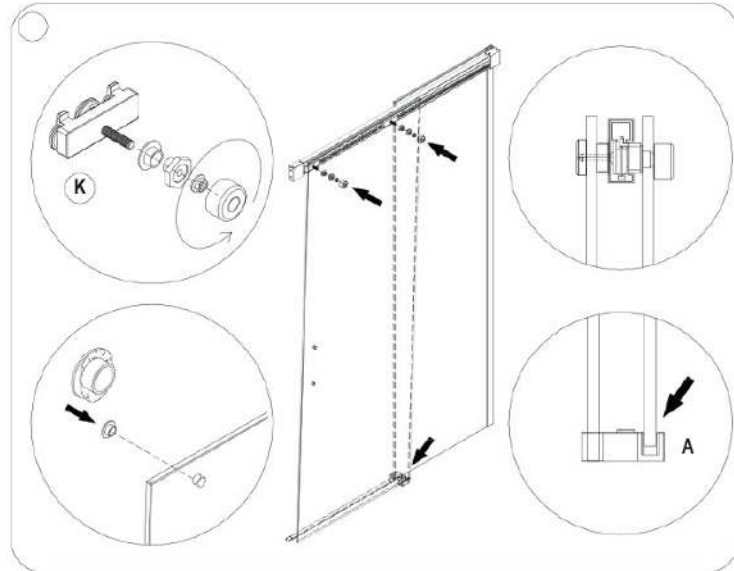


Instalace válců

Odstraňte červené lepidlo a přilepte do otvorů v horní části skleněných dveří.

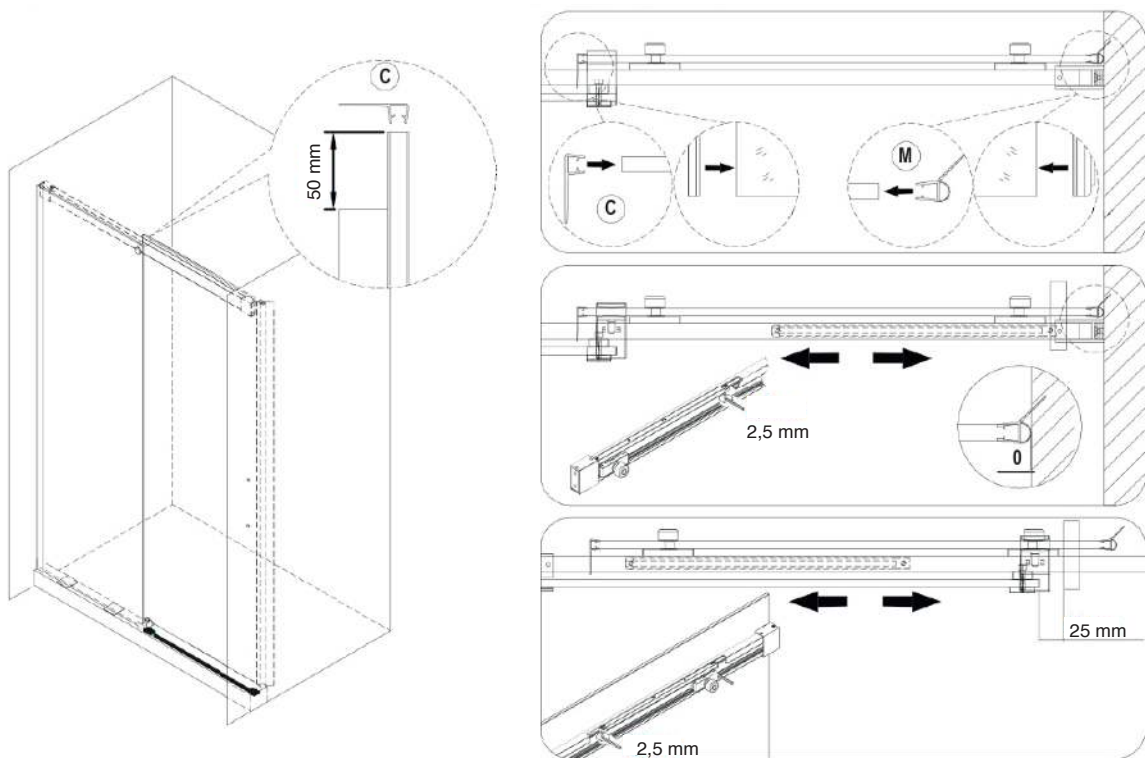
Installation of the rollers

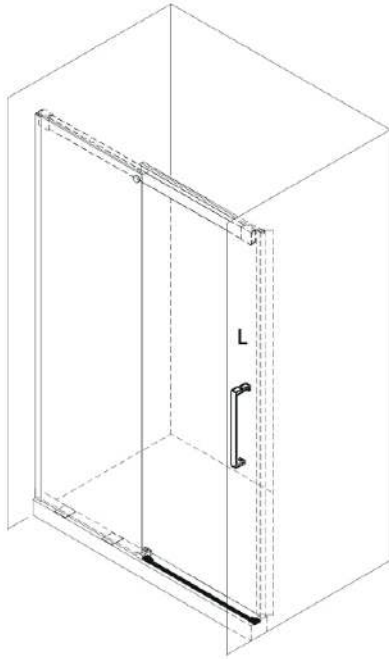
Remove the red glue and glue the dampers into the holes on the top of the glass door.



Nainstalujte těsnění na obou stranách posuvných dveří.
Upravte polohu nárazníku a zkratě těsnění C shora o 50 mm.

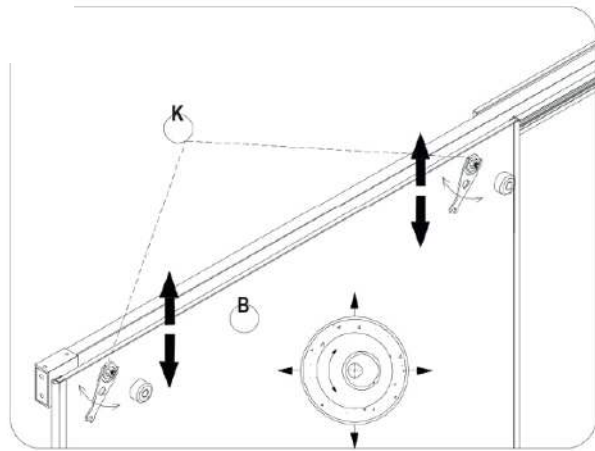
Install the seals on both sides of the sliding door.
Adjust the position of the bumper and shorten seal C by 50 mm from above.





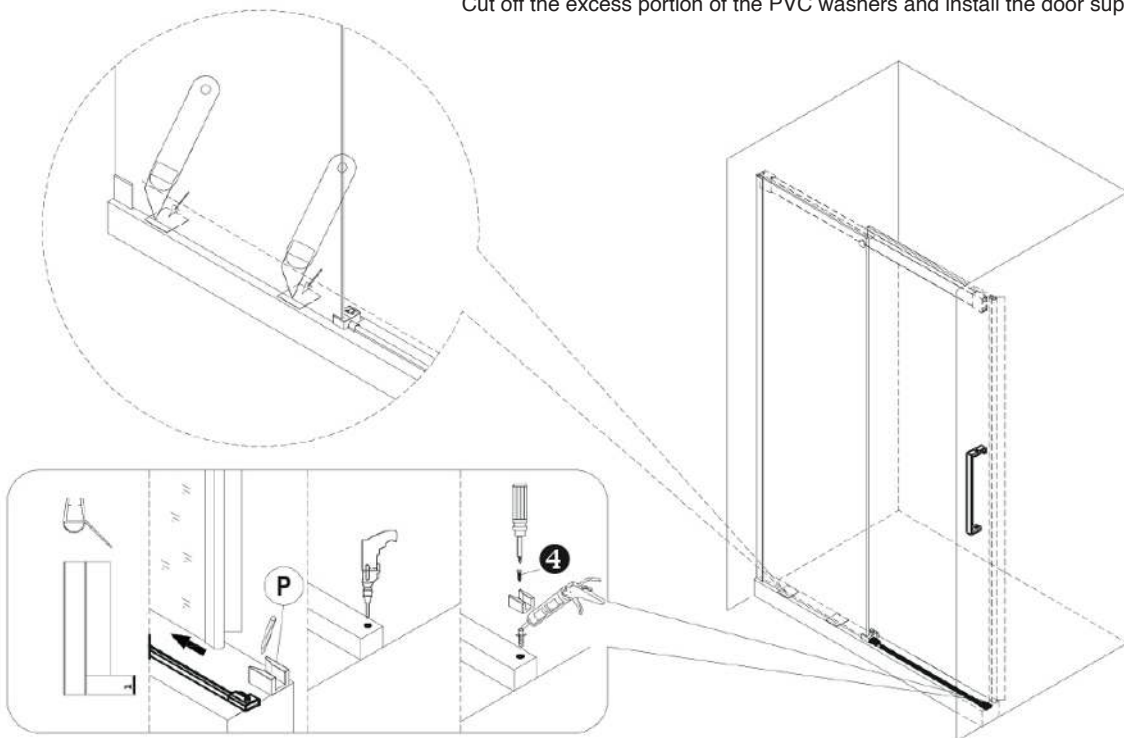
Install the door handle and anti-jump shaft.
By installing the cover of the wheel K, the height of the movable door B can be adjusted so that the optimal sealing effect is achieved.

Nainstalujte kliku dveří a protiskokový hřídel.
Montáží krytu kolečka K lze nastavit výšku posuvných dveří B tak, aby bylo dosaženo optimálního těsnícího efektu.



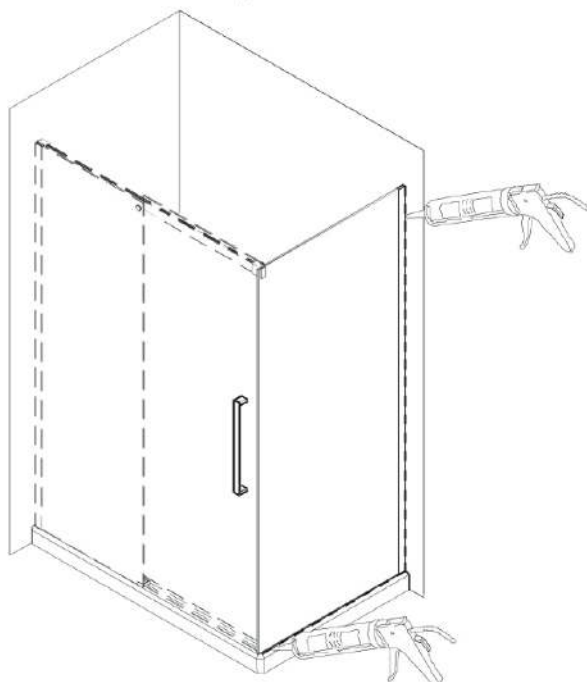
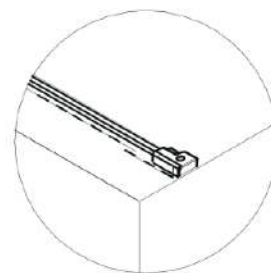
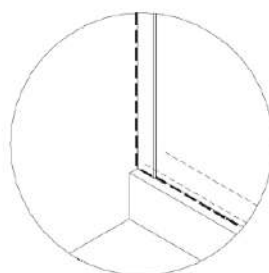
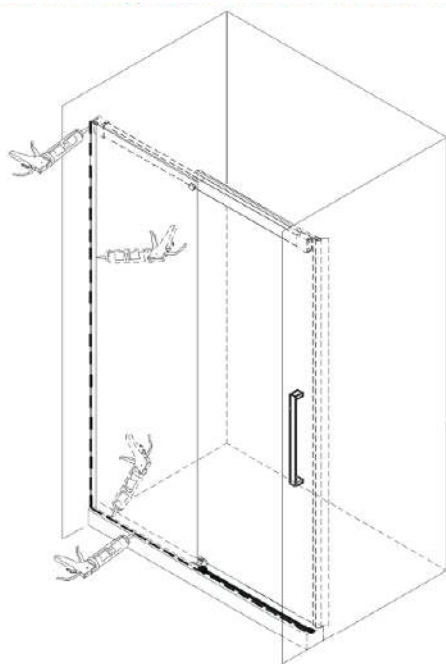
Odřízněte přebytečnou část podložek z PVC a nainstalujte podpěrnou kotvu dveří.

Cut off the excess portion of the PVC washers and install the door support anchor.



Nainstalujte těsnění na obou stranách posuvných dveří.
Ujistěte se, že se sprchové dveře dobře zavírají a hladce otevírají.
Naneste silikon kolem vnější strany stěnových lišt, pevné skleněné stěny,
a spodní podpěrné tyče. Ujistěte se, že silikon necháte 24 hodin zaschnout.

Install the seals on both sides of the sliding door.
Make sure the shower door closes well and opens smoothly.
Apply silicone around the outside of the wall rails, fixed glass wall,
and lower support bar. Make sure to let the silicone dry for 24 hours.

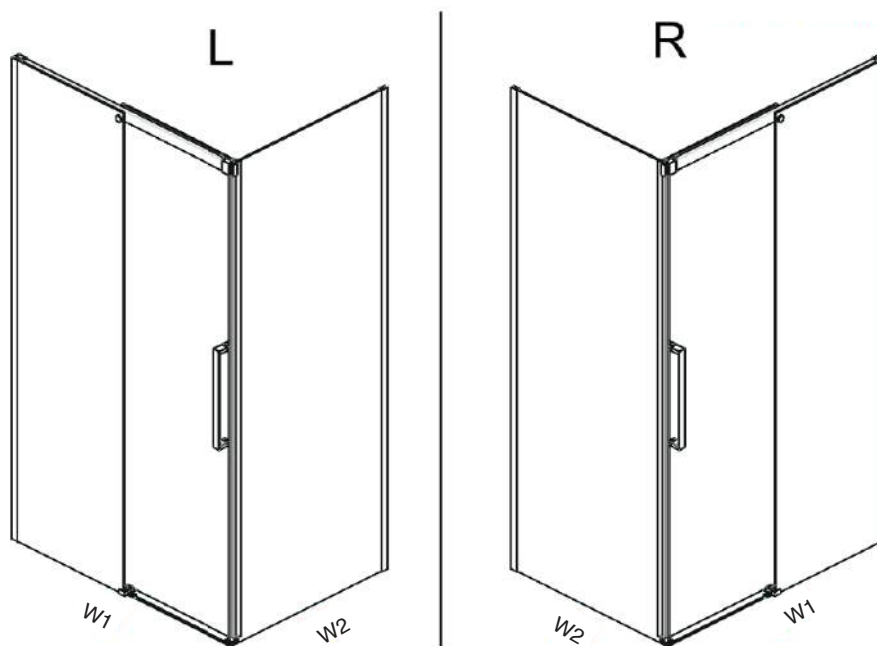


NÁVOD K INSTALACI

Posuvné dveře se skleněným bočním dílem jako rozšíření sprchového koutu.

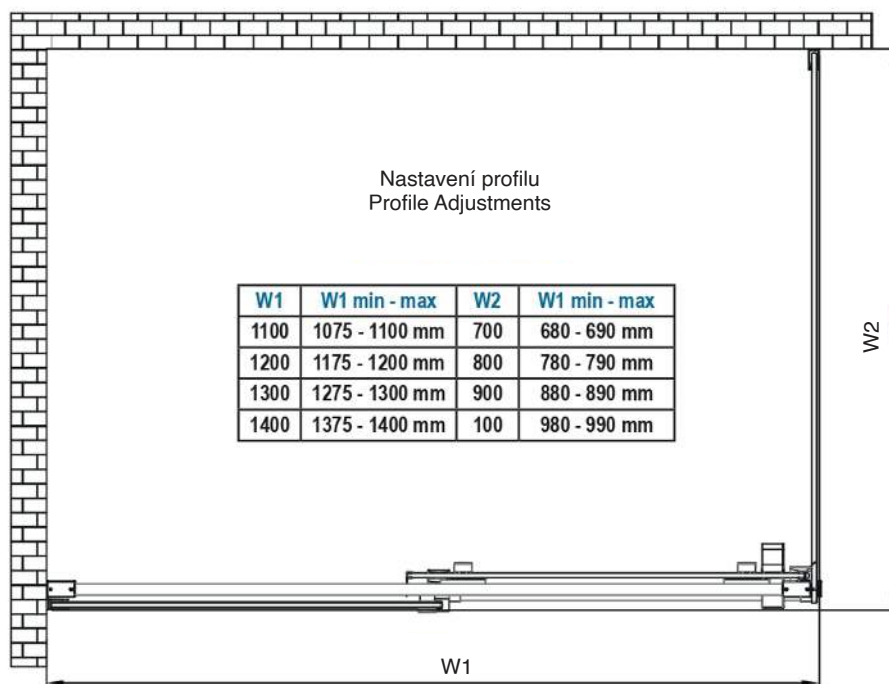
INSTALLATION INSTRUCTION

Sliding door with side glass element as an extension to the shower.



Levá / Left

Pravá / Right



W1

W2

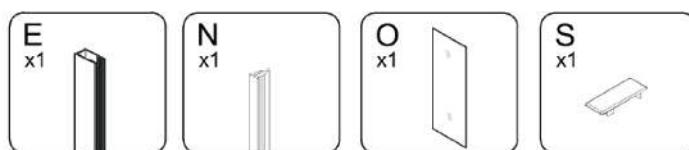
OBSAH BALENÍ

| DÍL | POPIS | ČÁST |
|-----|----------------------|------|
| E | Podpěrná kotva dveří | E |
| N | Skleněné dveře | N |
| O | Boční pevné sklo | O |
| S | Krytka | S |

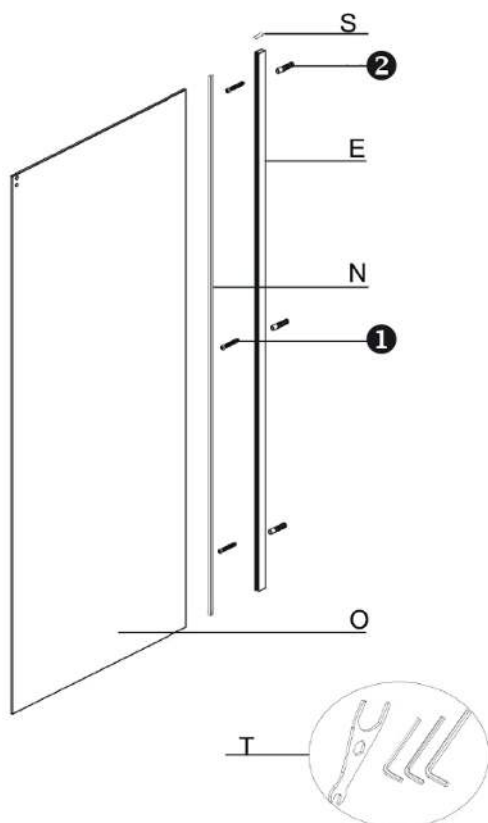
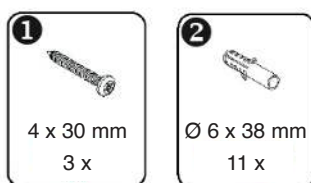
PACKAGE CONTENT

| PART | DESCRIPTION | QTY |
|------|-----------------------|-----|
| E | Door Support Anchor A | 1 |
| N | Door Glass | 2 |
| O | Side fixed glass | 1 |
| S | Cap | 1 |

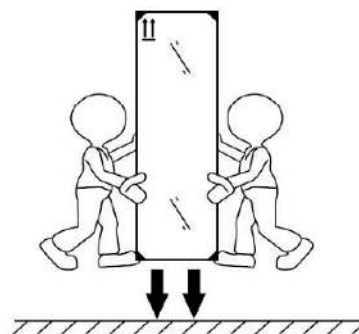
OBSAH BALENÍ RÁMU



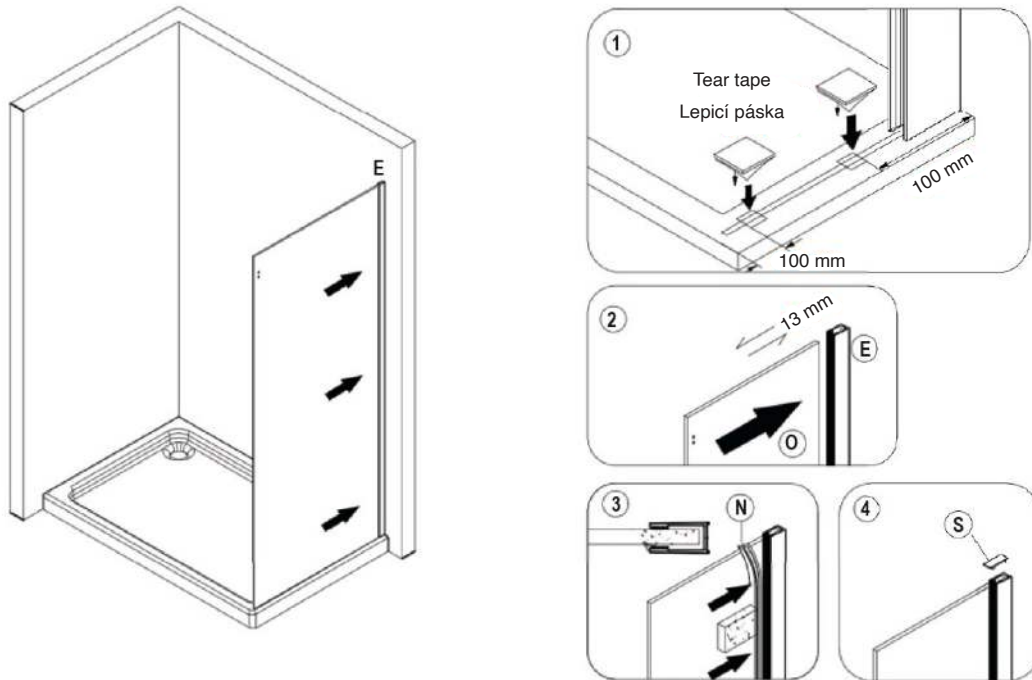
PACKAGE CONTENT FRAME



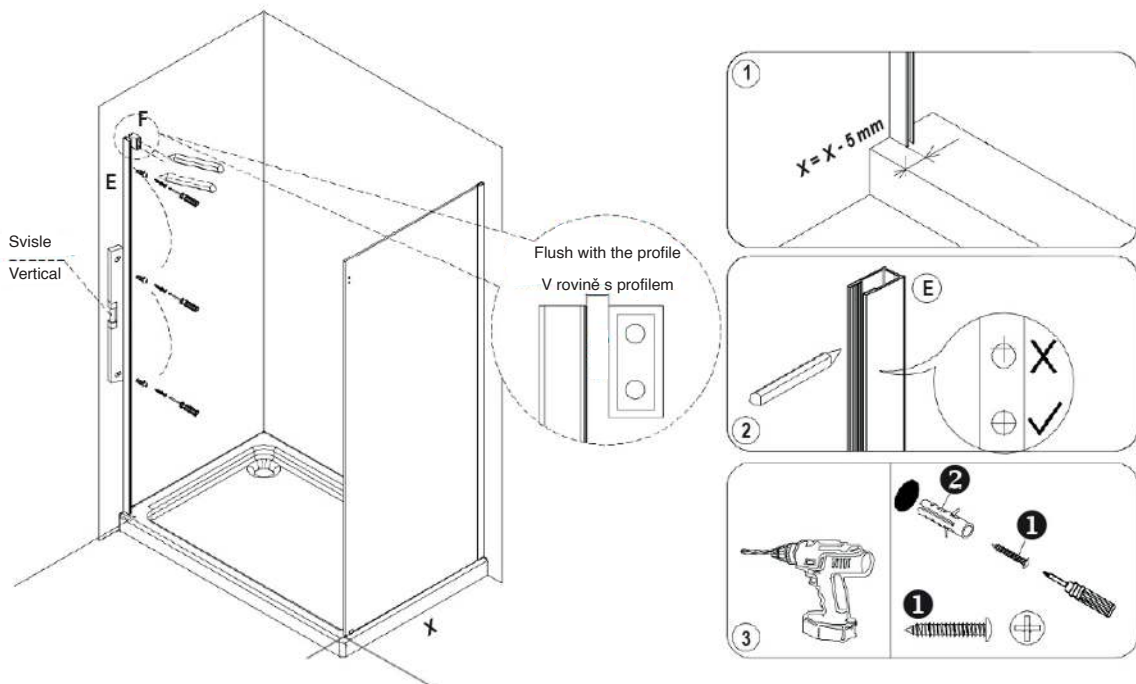
Pro montáž jsou vyžadovány dvě osoby.
Two people are required for assembly.



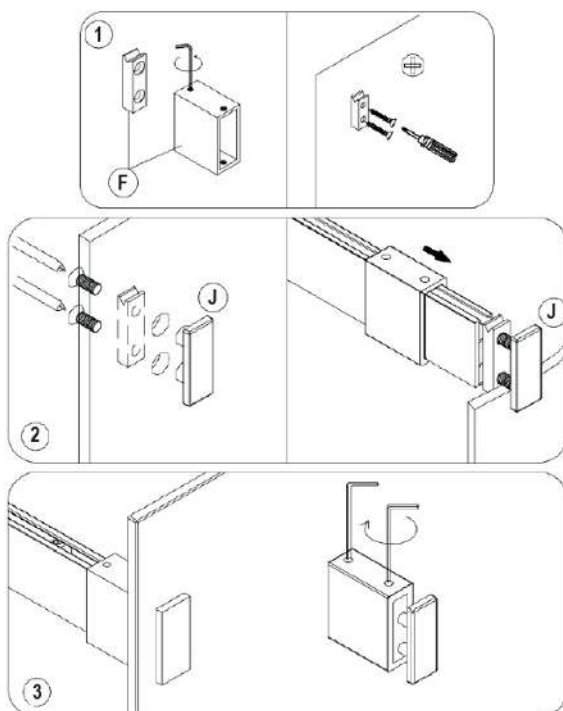
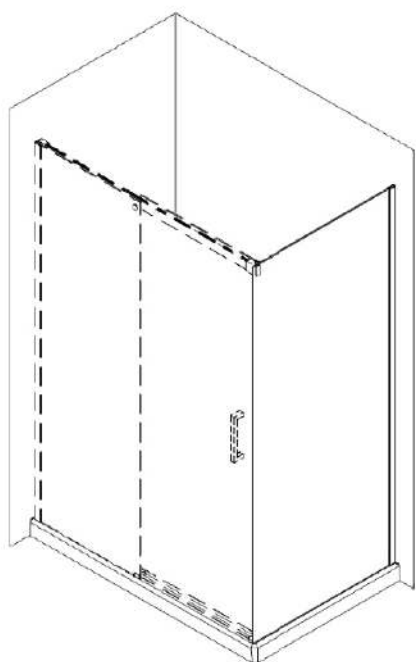
Montáž bočního profilu stěny / Installation of the side wall profile



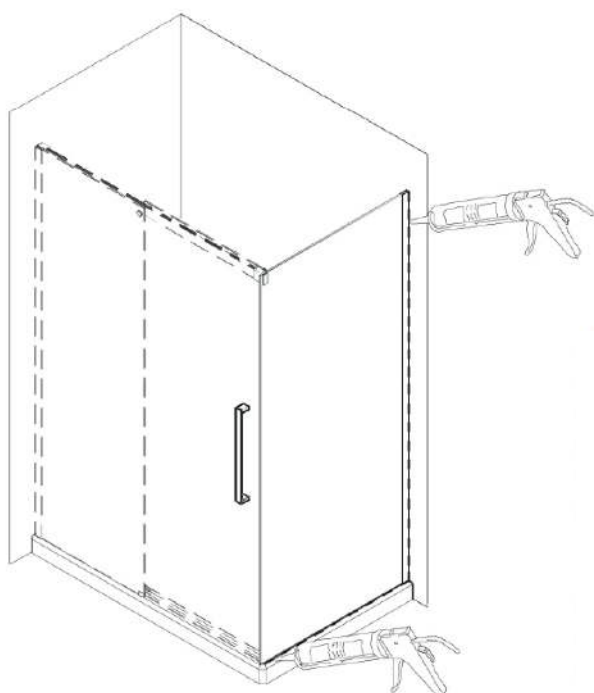
Instalace stěnové lišty / Install the wall jamb



Instalace obou držáků horní lišty / Install both top rail brackets



Pokračujte podle pokynů na straně 2.
Now continue as described on page 2.



Nainstalujte těsnění na obě strany posuvných dveří.
Ujistěte se, že sprchové dveře dobře zavírají a hladce se otvírají. Naneste silikon kolem vnějších stran kolejnic, pevné skleněné stěny a spodní podpěry. Nezapomeňte nechat silikon zaschnout 24 hodin.

Install the seals on both sides of the sliding door.
Make sure the shower door closes well and opens smoothly. Apply silicone around the outside of the wall rails, fixed glass wall, and lower support bar. Make sure to let the silicone dry for 24 hours.

cerano

MF-Traders stavby s.r.o.
U Stadionu 1881/10
792 01 Bruntál
Česká republika
Moravskoslezský kraj, okres Bruntál

+420 227 272 800
Info@cerano.cz