

Montážní návod - Obdelníková vana Carlotta

CZ	Montážní návod	Obdelníková vana Carlotta
SK	Inštaláčny návod	Obdĺžniková vaňa Carlotta
EN	Installation instructions	Rectangular bathtub Carlotta
DE	Anweisungen zum Einbau	Rechteckige Badewanne Carlotta
IT	Istruzioni per l'installazione	Vasca rettangolare Carlotta

Montážní návod - Obdelníková vana Carlotta

Děkujeme za váš nákup.

Bezpečnostní pokyny

Před zahájením montáže si pečlivě přečtěte celý návod k montáži. Ujistěte se, že rozumíte všem krokům a máte k dispozici všechny potřebné nástroje. Vana by měla být umístěna na pevné a rovné ploše, aby byla zajištěna stabilita a správné odvodnění. Všechny šrouby a upevňovací prvky musí být pevně utaženy. Pravidelně kontrolujte jejich utažení, aby nedocházelo k uvolnění vany. Před napuštěním vany vodou se ujistěte, že je správně připojena k odtokovému systému a že nejsou žádné netěsnosti.

Montážní postup

Nejprve si zkontrolujte, zda máte všechny součástky a připravte si potřebné nástroje. Poté sestavte rám podle obrázků na straně 2 a 3, a to pomocí dílů A, B, C a E. Rám upevněte šrouby N a maticemi L. Následně umístěte vanu na sestavený rám a upevněte ji pomocí prvků G a H, jak je znázorněno na straně 4. Dále připojte odtokový systém podle obrázku na straně 5 a ujistěte se, že všechny spoje jsou těsné a bezpečné. Namontujte zbývající kryty a estetické prvky podle obrázku na straně 6 a zkontrolujte, zda je vana pevně a bezpečně uchycena. Nakonec proveďte závěrečnou kontrolu upevňovacích bodů a těsnění, napuštěte vanu vodou a zkontrolujte, zda nejsou žádné netěsnosti.

Údržba

Pravidelně kontrolujte stav upevňovacích prvků a těsnění. K čištění vany používejte jemné čisticí prostředky a měkkou houbičkou, aby nedošlo k poškrábání povrchu.

Tento návod je určen k usnadnění montáže a zajištění bezpečného používání vany Carlotta. Pokud budete mít jakékoliv dotazy nebo problémy během montáže, neváhejte kontaktovat naši zákaznickou podporu.

Inštalačný návod - Obdĺžniková vaňa Carlotta

Ďakujeme za váš nákup.

Bezpečnostné pokyny

Pred začatím montáže si dôkladne prečítajte celý návod na montáž. Uistite sa, že rozumiete všetkým krokom a máte k dispozícii všetky potrebné nástroje. Vaňa by mala byť umiestnená na pevnej a rovnej ploche, aby bola zaistená stabilita a správne odvodnenie. Všetky skrutky a upevňovacie prvky musia byť pevne utiahnuté. Pravidelne kontrolujte ich utiahnutie, aby nedochádzalo k uvoľneniu vane. Pred napustením vane vodou sa uistite, že je správne pripojená k odtokovému systému a že nie sú žiadne netesnosti.

Montážny postup

Najprv si skontrolujte, či máte všetky súčiastky a pripravte si potrebné nástroje. Potom zostavte rám podľa obrázkov na strane 2 a 3, a to pomocou dielov A, B, C a E. Rám upevnite skrutkami N a maticami L. Následne umiestnite vaňu na zostavený rám a upevnite ju pomocou prvkov G a H, ako je znázornené na strane 4. Ďalej pripojte odtokový systém podľa obrázku na strane 5 a uistite sa, že všetky spoje sú tesné a bezpečné. Namontujte zostávajúce kryty a estetické prvky podľa obrázku na strane 6 a skontrolujte, či je vaňa pevne a bezpečne uchytená. Nakoniec vykonajte záverečnú kontrolu upevňovacích bodov a tesnení, napustite vaňu vodou a skontrolujte, či nie sú žiadne netesnosti.

Údržba

Pravidelne kontrolujte stav upevňovacích prvkov a tesnení. Na čistenie vane používajte jemné čistiace prostriedky a mäkkú hubku, aby nedošlo k poškriabaniu povrchu.

Tento návod je určený na uľahčenie montáže a zaistenie bezpečného používania vane Carlotta. Ak budete mať akékoľvek otázky alebo problémy počas montáže, neváhajte kontaktovať našu zákaznícku podporu.

Installation instructions - Rectangular bathtub Carlotta

Thank you for your purchase.

Safety Instructions

Before starting the installation, please read the entire installation manual carefully. Make sure you understand all the steps and have all the necessary tools available. The bathtub should be placed on a solid and level surface to ensure stability and proper drainage. All screws and fasteners must be securely tightened. Regularly check their tightness to prevent the bathtub from loosening. Before filling the bathtub with water, make sure it is properly connected to the drainage system and that there are no leaks

Installation Instructions

First, check that you have all the components and prepare the necessary tools. Then assemble the frame according to the diagrams on pages 2 and 3 using parts A, B, C, and E. Secure the frame with screws N and nuts L. Next, place the bathtub on the assembled frame and secure it using parts G and H as shown on page 4. Then connect the drainage system according to the diagram on page 5 and ensure all connections are tight and secure. Install the remaining covers and aesthetic elements according to the diagram on page 6 and check that the bathtub is firmly and securely attached. Finally, perform a final check of all fastening points and seals, fill the bathtub with water, and check for any leaks.

Maintenance

Regularly check the condition of the fasteners and seals. Use mild cleaning agents and a soft sponge to clean the bathtub to avoid scratching the surface.

This manual is intended to facilitate the installation and ensure the safe use of the Carlotta bathtub. If you have any questions or issues during the installation, please do not hesitate to contact our customer support.

Anweisungen zum Einbau - Rechteckige Badewanne Carlotta

Vielen Dank für Ihren Kauf.

Sicherheitshinweise

Bitte lesen Sie vor Beginn der Installation die gesamte Installationsanleitung sorgfältig durch. Stellen Sie sicher, dass Sie alle Schritte verstehen und alle erforderlichen Werkzeuge zur Verfügung haben. Die Badewanne sollte auf einer festen und ebenen Fläche aufgestellt werden, um Stabilität und eine ordnungsgemäße Entwässerung zu gewährleisten. Alle Schrauben und Befestigungselemente müssen fest angezogen sein. Überprüfen Sie regelmäßig deren Festigkeit, um ein Lösen der Badewanne zu verhindern. Bevor Sie die Badewanne mit Wasser füllen, stellen Sie sicher, dass sie ordnungsgemäß an das Entwässerungssystem angeschlossen ist und keine Undichtigkeiten aufweist.

Installationsanleitung

Überprüfen Sie zunächst, ob alle Teile vorhanden sind, und bereiten Sie die benötigten Werkzeuge vor. Montieren Sie dann den Rahmen gemäß den Abbildungen auf den Seiten 2 und 3 unter Verwendung der Teile A, B, C und E. Befestigen Sie den Rahmen mit den Schrauben N und den Muttern L. Setzen Sie anschließend die Badewanne auf den montierten Rahmen und sichern Sie sie mit den Teilen G und H, wie auf Seite 4 dargestellt. Verbinden Sie dann das Entwässerungssystem gemäß der Abbildung auf Seite 5 und stellen Sie sicher, dass alle Verbindungen dicht und sicher sind. Montieren Sie die restlichen Abdeckungen und ästhetischen Elemente gemäß der Abbildung auf Seite 6 und überprüfen Sie, ob die Badewanne fest und sicher befestigt ist. Führen Sie abschließend eine Endkontrolle aller Befestigungspunkte und Dichtungen durch, füllen Sie die Badewanne mit Wasser und prüfen Sie, ob keine Undichtigkeiten vorhanden sind.

Wartung

Überprüfen Sie regelmäßig den Zustand der Befestigungselemente und Dichtungen. Verwenden Sie zur Reinigung der Badewanne milde Reinigungsmittel und einen weichen Schwamm, um Kratzer auf der Oberfläche zu vermeiden.

Diese Anleitung soll die Installation erleichtern und die sichere Nutzung der Badewanne Carlotta gewährleisten. Wenn Sie während der Installation Fragen oder Probleme haben, zögern Sie bitte nicht, unseren Kundenservice zu kontaktieren.

Istruzioni per l'installazione - Vasca rettangolare Carlotta

Grazie per il vostro acquisto.

Istruzioni di sicurezza

Prima di iniziare l'installazione, leggere attentamente l'intero manuale di installazione. Assicurarsi di comprendere tutti i passaggi e di avere a disposizione tutti gli strumenti necessari. La vasca da bagno deve essere posizionata su una superficie solida e livellata per garantire stabilità e un corretto drenaggio. Tutte le viti e i dispositivi di fissaggio devono essere serrati saldamente. Controllare regolarmente la loro tenuta per evitare che la vasca si allenti. Prima di riempire la vasca con acqua, assicurarsi che sia correttamente collegata al sistema di drenaggio e che non ci siano perdite.

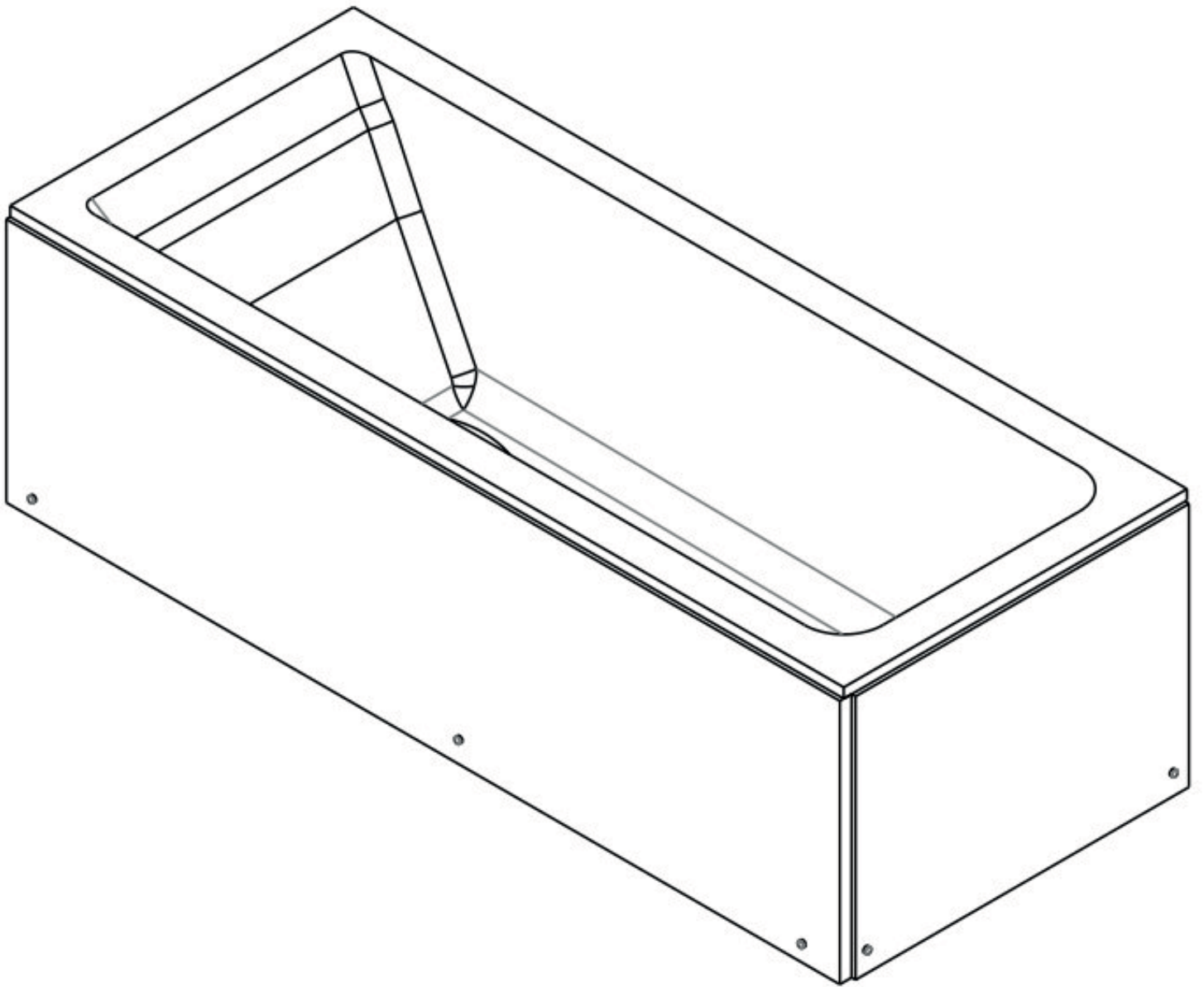
Istruzioni per l'installazione

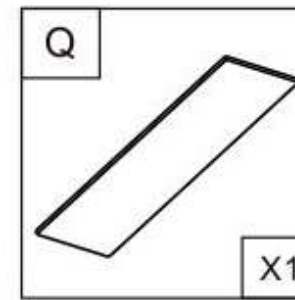
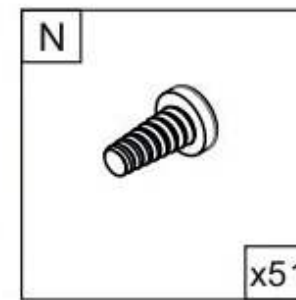
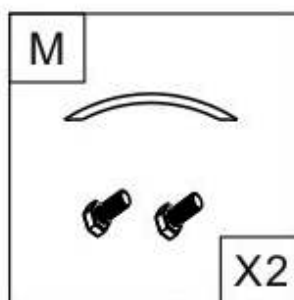
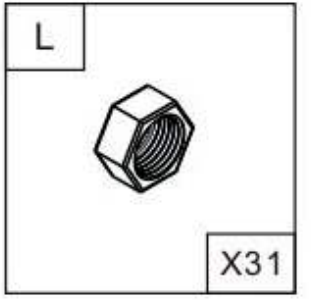
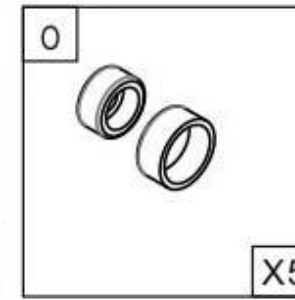
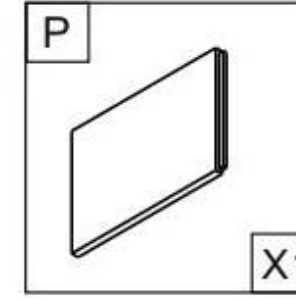
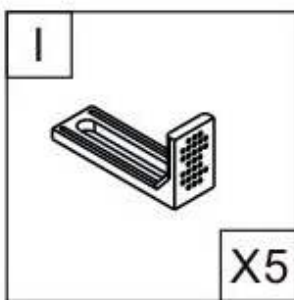
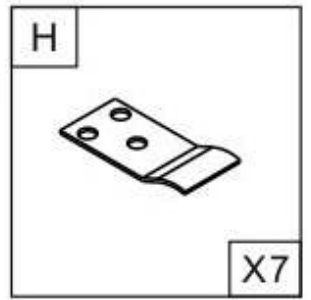
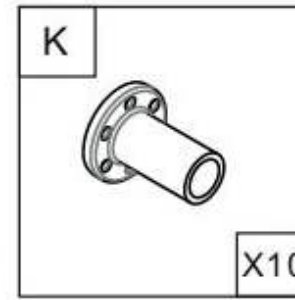
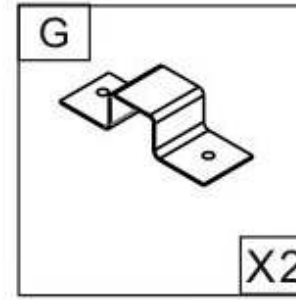
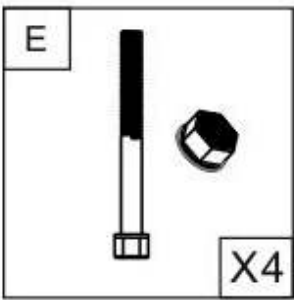
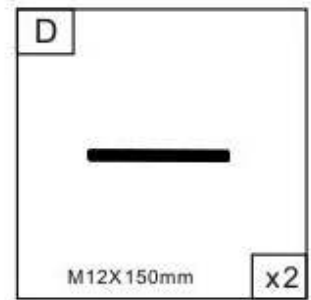
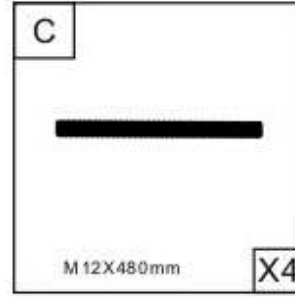
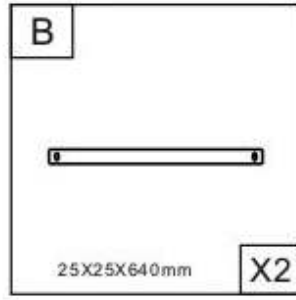
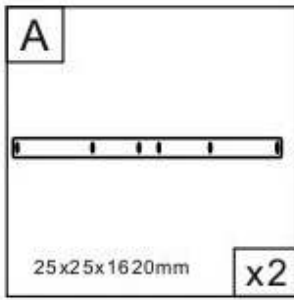
Innanzitutto, verificare di avere tutte le componenti e preparare gli strumenti necessari. Assemblare poi il telaio secondo i diagrammi alle pagine 2 e 3 utilizzando le parti A, B, C ed E. Fissare il telaio con le viti N e i dadi L. Successivamente, posizionare la vasca sul telaio assemblato e fissarla utilizzando i pezzi G e H come mostrato a pagina 4. Collegare quindi il sistema di drenaggio secondo il diagramma a pagina 5 e assicurarsi che tutte le connessioni siano strette e sicure. Installare le coperture rimanenti e gli elementi estetici secondo il diagramma a pagina 6 e controllare che la vasca sia saldamente e correttamente fissata. Infine, eseguire un controllo finale di tutti i punti di fissaggio e delle guarnizioni, riempire la vasca con acqua e verificare che non vi siano perdite.

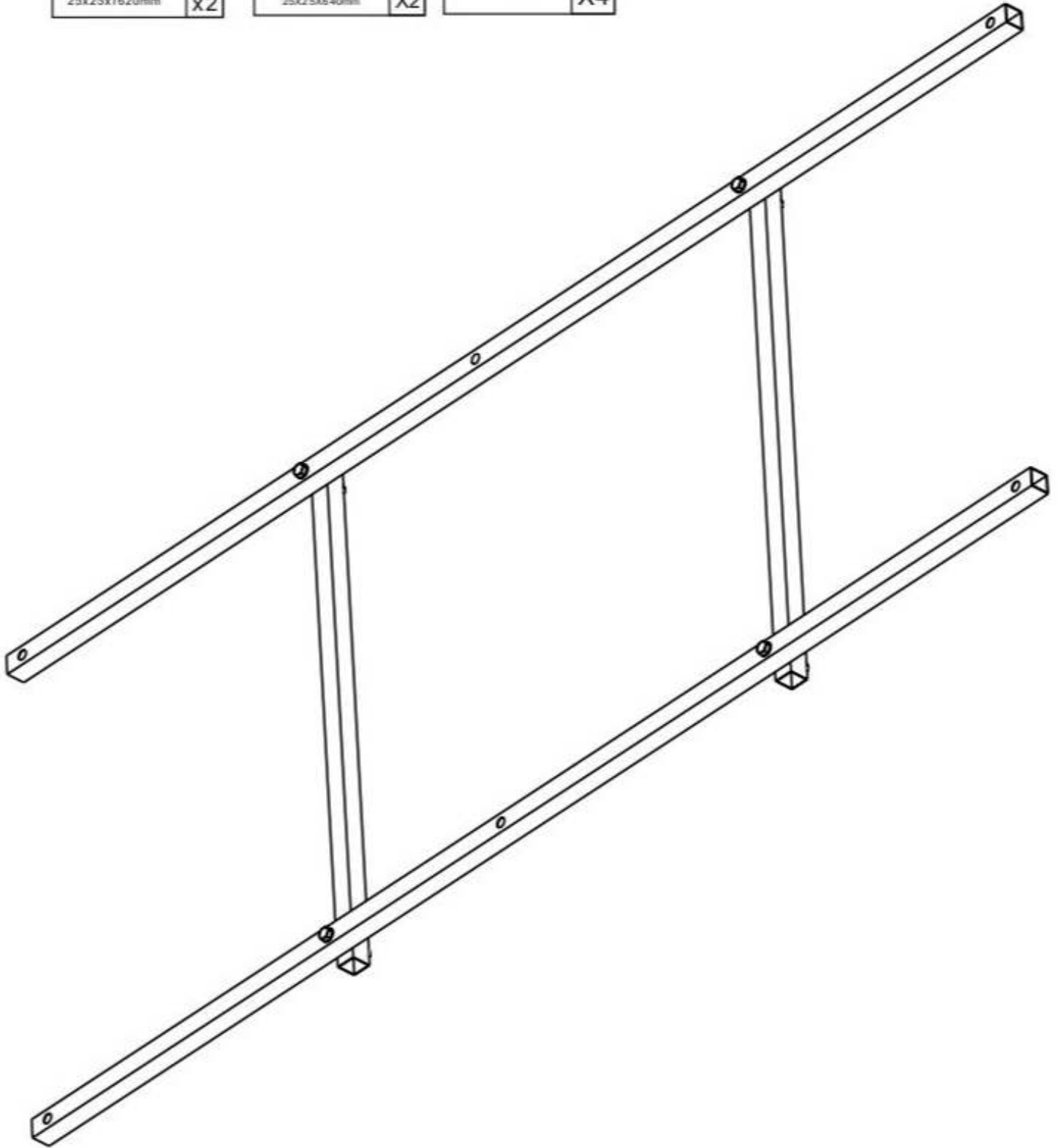
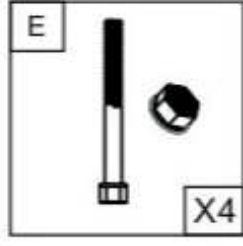
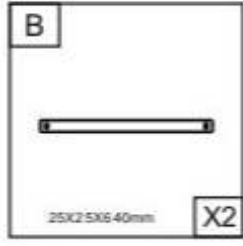
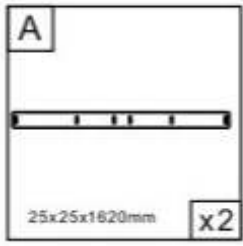
Manutenzione

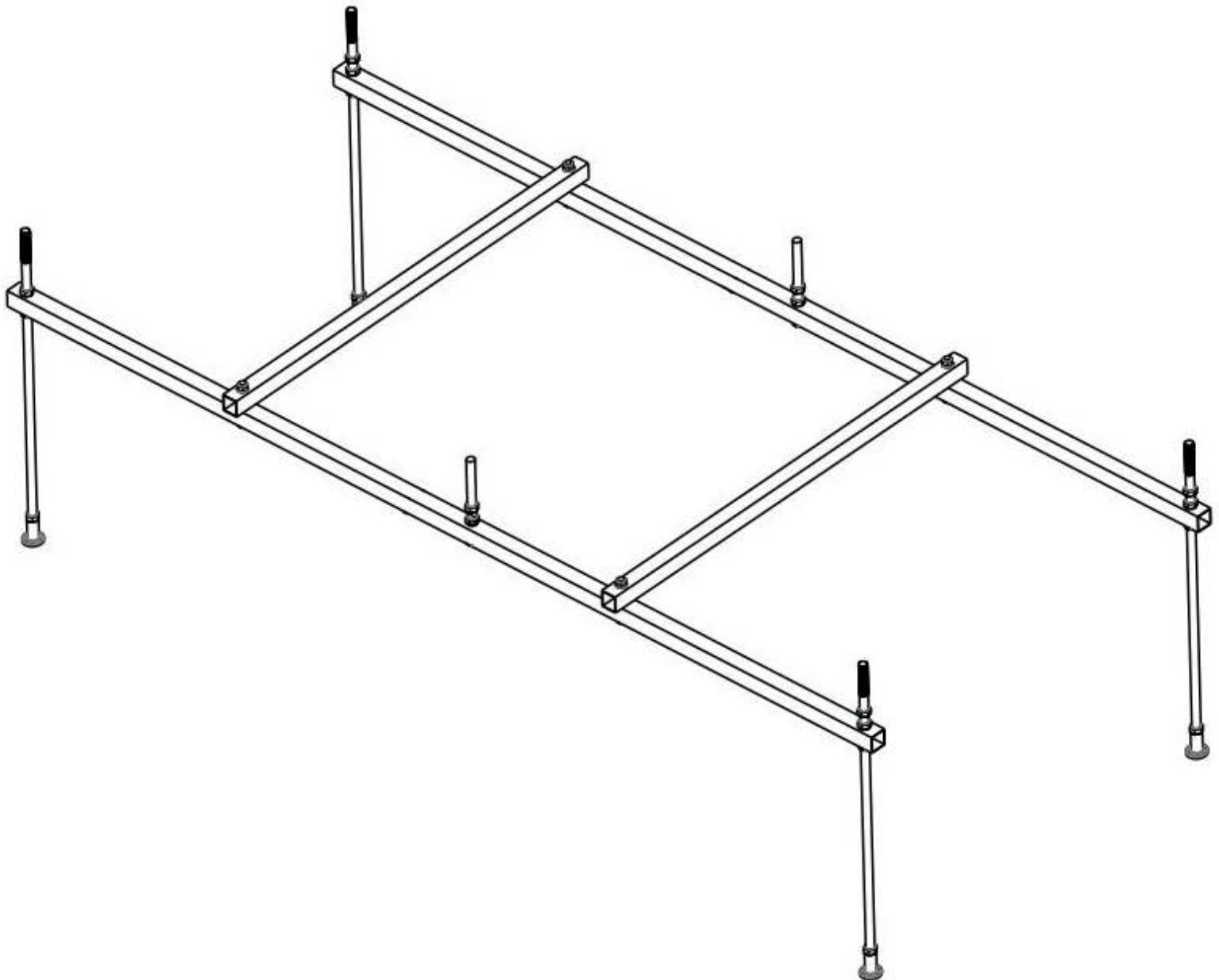
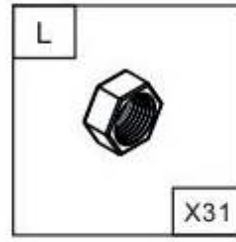
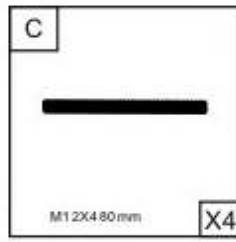
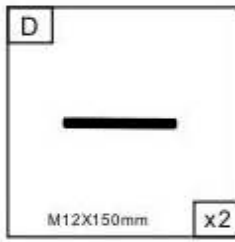
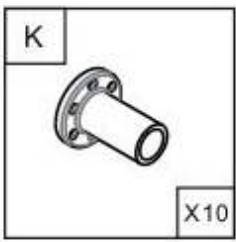
Controllare regolarmente lo stato dei dispositivi di fissaggio e delle guarnizioni. Utilizzare detergenti delicati e una spugna morbida per pulire la vasca per evitare di graffiare la superficie.

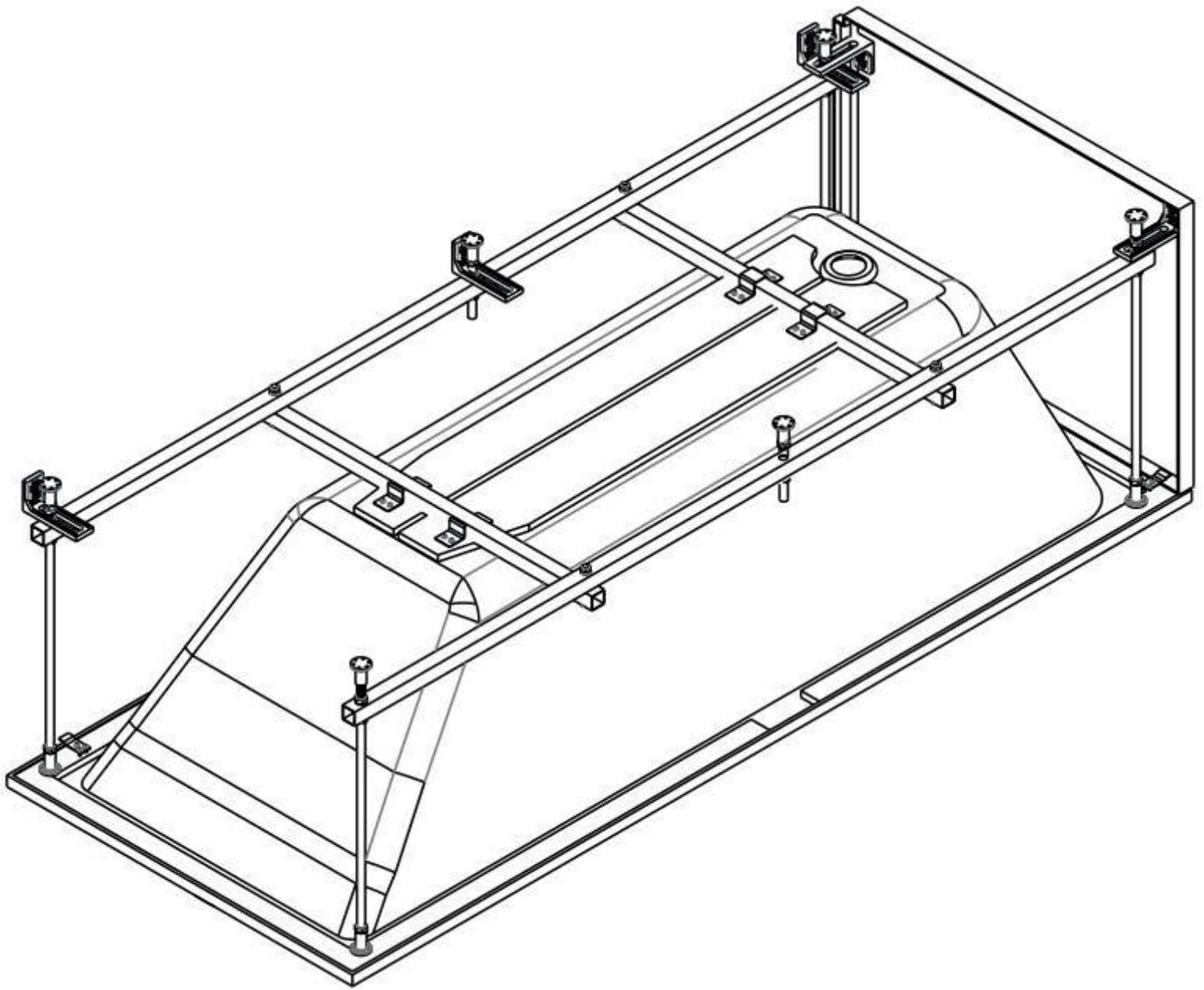
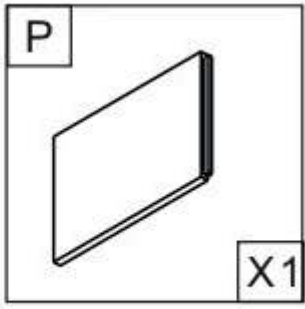
Questo manuale è destinato a facilitare l'installazione e garantire un uso sicuro della vasca Carlotta. Se avete domande o problemi durante l'installazione, non esitate a contattare il nostro servizio clienti.

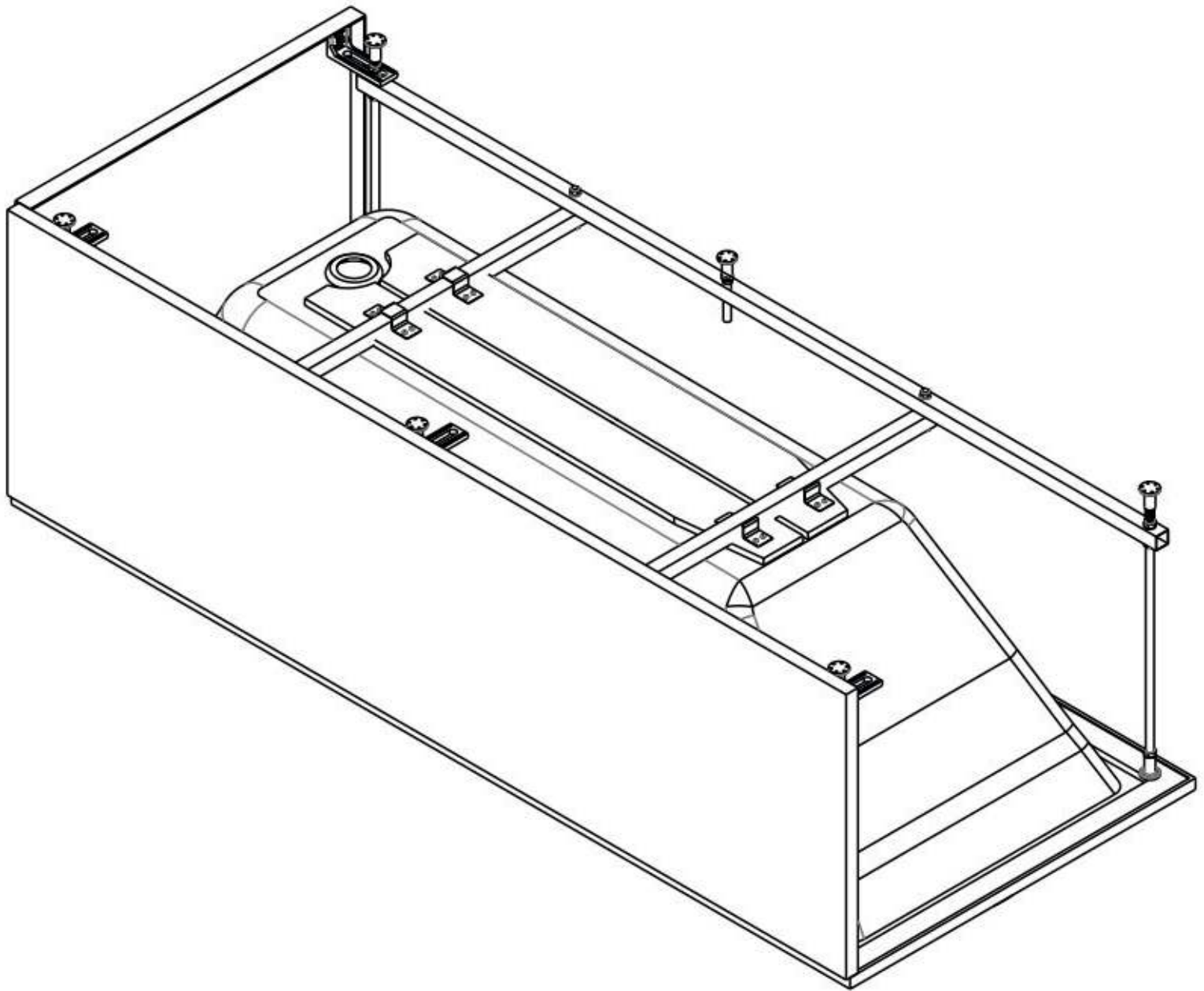
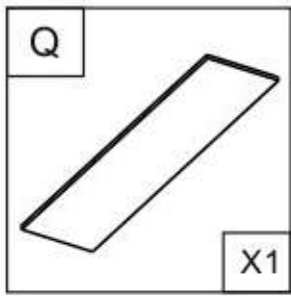


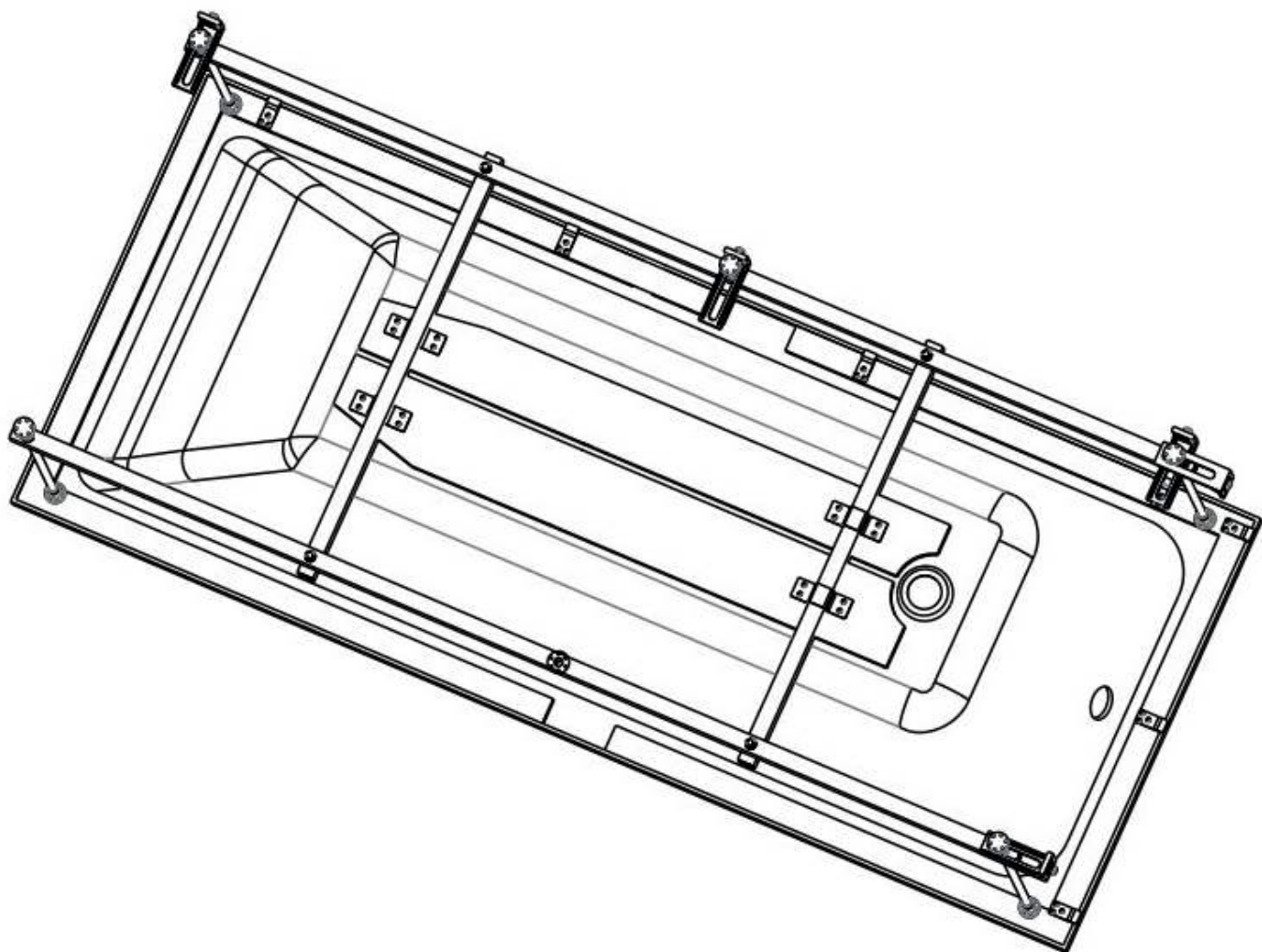
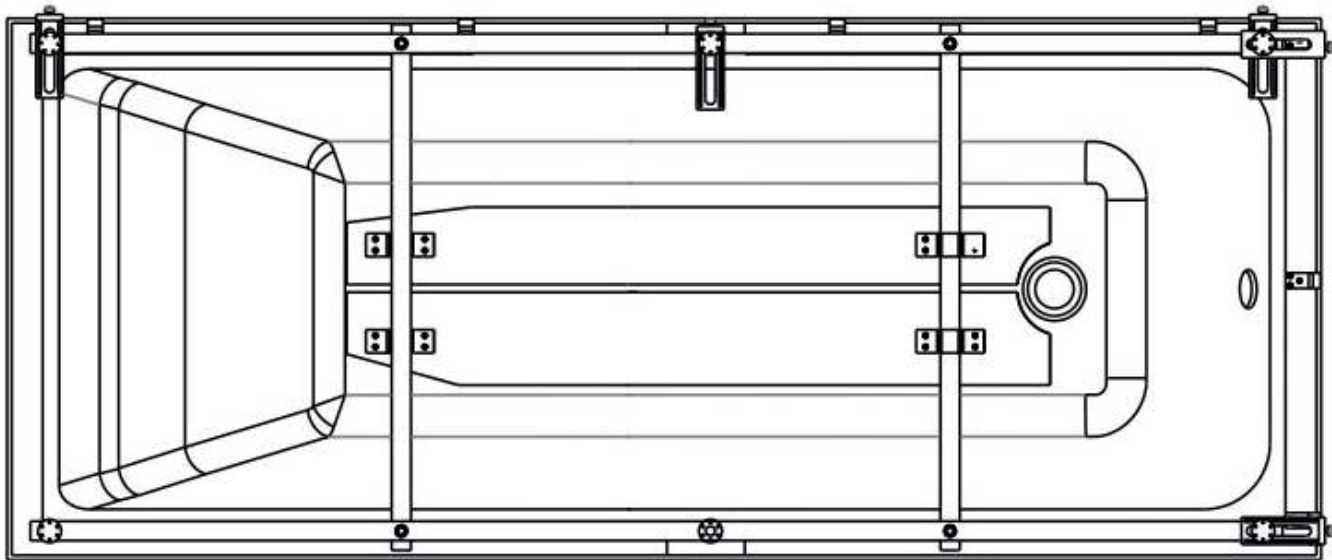
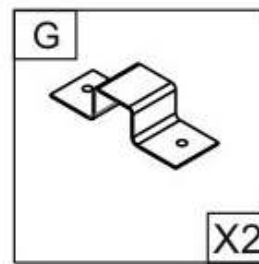
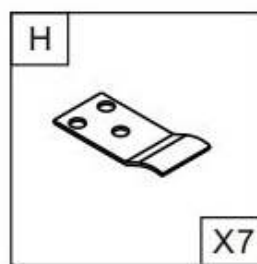
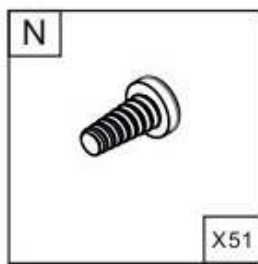
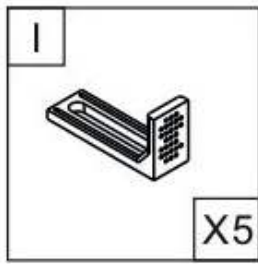


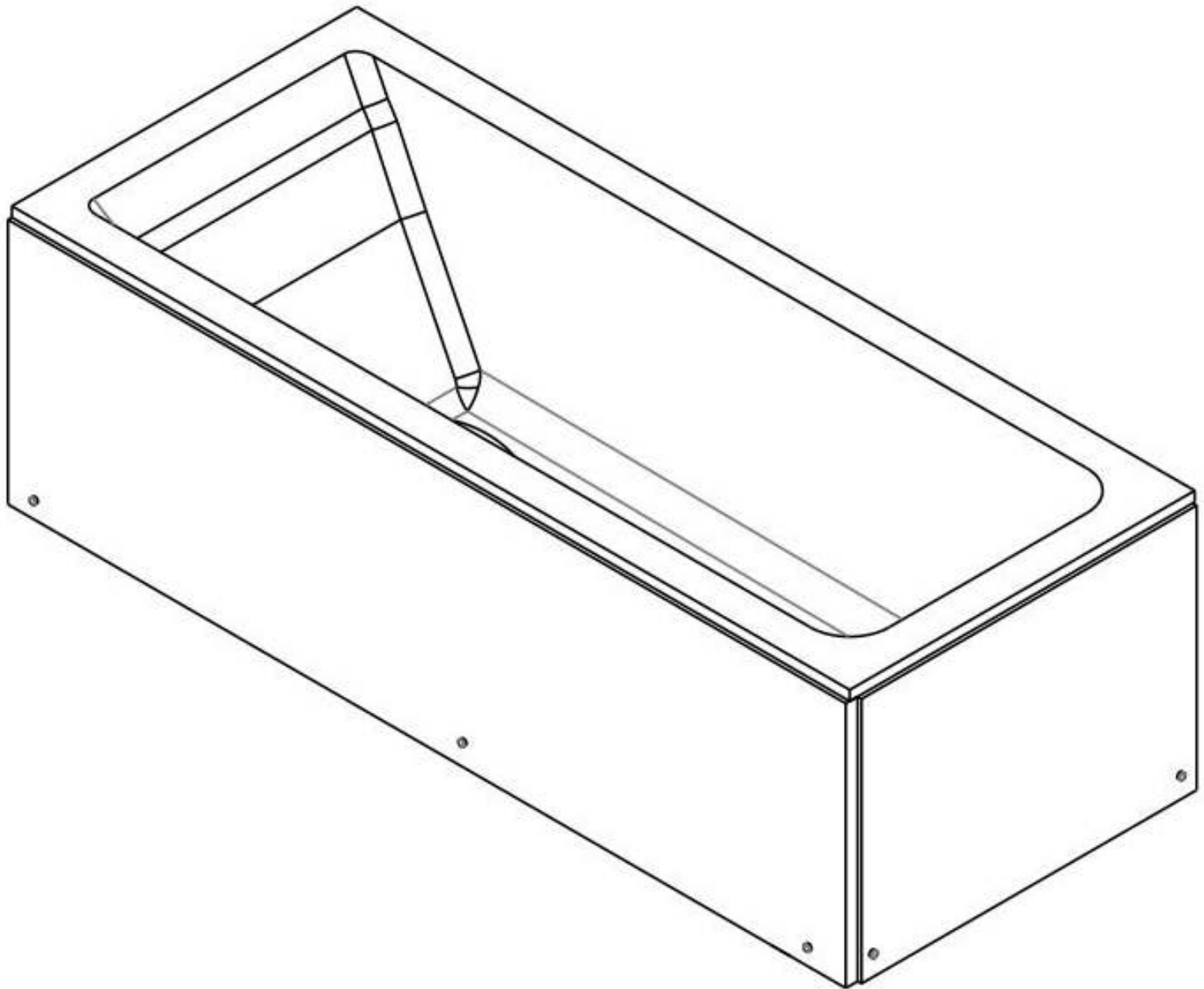
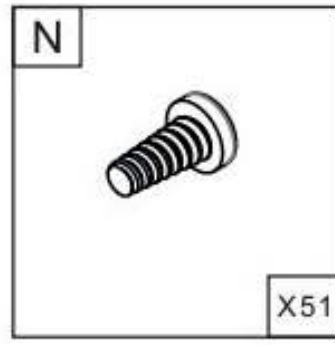
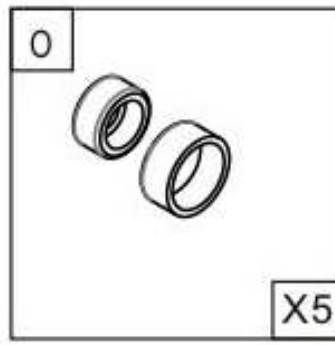














MF-Traders stavby s.r.o.
U Stadionu 1881/10
792 01 Bruntál
Česká republika
Moravskoslezský kraj, okres Bruntál

+420 227 272 800
Info@cerano.cz